



Zaprojektowane z myślą o precyzji i innowacyjności

Nowa seria wag Explorer (EXR) cechuje się intuicyjnym interfejsem, doskonałą wydajnością ważenia i przyjazną dla środowiska konstrukcją. Nowa generacja wag Explorer wyznacza nowe standardy w dziedzinie obsługi laboratoriów.

Unikalne cechy:

- **Wysoka wydajność ważenia**

Wbudowana funkcja automatycznej kalibracji, bezdotykowe czujniki i ażurowa szalka wagowa pozwalają uzyskiwać spójne wyniki. Szybki cyfrowy load cell zapewnia wiarygodność danych.

- **Udoskonalony interfejs użytkownika**

Intuicyjny 7-calowy szklany ekran dotykowy, cyfrowa poziomica i uproszczone zarządzanie danymi ułatwiają obsługę. Łatwa instalacja oraz specjalna konstrukcja odporna na działanie substancji chemicznych zapewniają wydajność i komfort.

- **Efektywne opcje komunikacji**

Połączenie HID z komputerem lub klawiaturą nie wymaga sterownika i umożliwia 2-kierunkową komunikację przez RS232, USB, Ethernet, Bluetooth i WiFi w celu bezproblemowego transferu danych.

EXPLORER™ Wagi analityczne

Specyfikacja



Model	EXR124	EXR224	EXR324
	EXR124M	EXR224M	EXR324M
Zakres	120 g	220 g	320 g
Odczyt d	0,1 mg	0,1 mg	0,1 mg
Powtarzalność (sd.), ≤ 5% typowego maksymalnego obciążenia	0,05 mg	0,05 mg	0,05 mg
Powtarzalność (sd.), 5% maksymalnego obciążenia do maksymalnego zakresu	0,1 mg	0,1 mg	0,1 mg
Typowe odchylenie liniowości	0,06 mg	0,06 mg	0,06 mg
Odchylenie liniowości	0,2 mg	0,2 mg	0,2 mg
Działka legalizacyjna, e (tylko modele EXP...M..)	1 mg	1 mg	1 mg
Klasa legalizacji (tylko modele EXP...M..)	Klasa I	Klasa I	Klasa I
Punkty kalibracji zakresu	25 g, 50 g, 75 g, 100 g	50 g, 100 g, 150 g, 200 g	100 g, 150 g, 200 g, 300 g
Jednostki masy	g, mg, ct, N, oz, ozt, Grain, dwt, mo, msg, tl H, tl S, tl T, tcl, tola, baht, 1 jednostka własna użytkownika, 2 jednostka własna użytkownika		
Jednostki masy (tylko modele EXR...M..)	g, mg, ct		
Funkcje	Ważenie podstawowe, Liczenie sztuk, Liczenie kontrolne, Ważenie procentowe, Ważenie kontrolne, Ważenie dynamiczne, Sumowanie, Recepturowanie, Ważenie różnicowe, Pomiar gęstości, Zapamiętywanie wskazania maksymalnego		
Typowy czas stabilizacji	2 sekundy		
Dryft temperatury czułości (ppm/°C)	1,5		
Typowa minimalna naważka (K=2, U=1%)	10 mg		
Typowa minimalna naważka (USP, K=2, U=0,10%)	100 mg		
Optymalna minimalna naważka (USP, K=2, U=0,10%, SRP≤0,41d)	82 mg		
Wyświetlacz terminala	7-calowy ekran dotykowy TFT z 16,7 mln kolorów i szklaną nakładką		
Rozdzielczość wyświetlacza	800 × 480 pikseli		
Komunikacja	Host USB (typ A) × 2, urządzenie USB (typ C) × 1, Ethernet (RJ45) × 1, RS232 × 1; opcjonalnie Wi-Fi oraz Bluetooth		
System poziomowania	2 nóżki poziomujące i cyfrowy wskaźnik wypoziomowania		
Zasilanie	Wejście do zasilacza AC: 100-240 VAC 0,5A 50-60 Hz Wyjście zasilacza AC: 12 VDC 1,5A		
Rozmiar szalki	Kwadratowa szalka 90 mm × 90 mm		
Czujniki bezdotykowe	2 bezdotykowe czujniki na terminalu		
Osłona przeciwpodmuchowa z powłoką antystatyczną	Wyposażenie standardowe		
Wskaźniki statusu terminala	Wyposażenie standardowe, możliwość wyboru spośród 7 kolorów oświetlenia		
Wymiary po złożeniu (szer. × głęb. × wys.)	230 mm × 393 mm × 370 mm		
Wymiary wysyłkowe (szer. × głęb. × wys.)	415 mm × 630 mm × 561 mm		
Masa netto	7,4 kg		
Masa transportowa	10,2 kg		

EXPLORER™ Wagi precyzyjne

Specyfikacja



Model	EXR223	EXR423	EXR623	EXR1203
	EXR223M	EXR423M	EXR623M	EXR1203M
Zakres	220 g	420 g	620 g	1 200 g
Odczyt d	1 mg	1 mg	1 mg	1 mg
Powtarzalność (sd.), ≤ 5% typowego maksymalnego obciążenia	0,7 mg	0,7 mg	0,7 mg	0,7 mg
Powtarzalność (sd.), 5% maksymalnego obciążenia do maksymalnego zakresu	1 mg	1 mg	1 mg	1 mg
Typowe odchylenie liniowości	0,6 mg	0,6 mg	0,6 mg	0,6 mg
Odchylenie liniowości	2 mg	2 mg	2 mg	2 mg
Działka legalizacyjna, e (tylko modele EXP...M..)	10 mg	10 mg	10 mg	10 mg
Klasa legalizacji (tylko modele EXP...M..)	Klasa II	Klasa II	Klasa II	Klasa I
Punkty kalibracji zakresu	50 g, 100 g, 150 g, 200 g	100 g, 200 g, 300 g, 400 g	300 g, 400 g, 500 g, 600 g	400 g, 600 g, 800 g, 1 000 g
Jednostki masy	g, mg, ct, N, oz, ozt, Grain, dwt, mo, msg, tl H, tl S, tl T, tcl, tola, baht, 1 jednostka własna użytkownika, 2 jednostka własna użytkownika, lb (modele o nośności ≥ 620 g), kg (modele o nośności ≥ 1 200 g)			
Jednostki masy (tylko modele EXR...M..)	g, mg, ct, kg (modele o nośności ≥ 1200 g)			
Funkcje	Ważenie podstawowe, Liczenie sztuk, Liczenie kontrolne, Ważenie procentowe, Ważenie kontrolne, Ważenie dynamiczne, Sumowanie, Recepturowanie, Ważenie różnicowe, Pomiar gęstości, Zapamiętywanie wskazania maksymalnego			
Typowy czas stabilizacji	≤ 1,5 sekundy			
Dryft temperatury czułości (ppm/°C)	3			
Typowa minimalna naważka (K=2, U=1%)	0,14 g			
Typowa minimalna naważka (USP, K=2, U=0,10%)	1,4 g			
Optymalna minimalna naważka (USP, K=2, U=0,10%, SRP≤0,41d)	0,82 g			
Wyświetlacz terminala	7-calowy ekran dotykowy TFT z 16,7 mln kolorów i szklaną nakładką			
Rozdzielczość wyświetlacza	800 × 480 pikseli			
Komunikacja	Host USB (typ A) × 2, urządzenie USB (typ C) × 1, Ethernet (RJ45) × 1, RS232 × 1; opcjonalnie Wi-Fi oraz Bluetooth			
System poziomowania	2 nóżki poziomujące i cyfrowy wskaźnik wypoziomowania			
Zasilanie	Wejście do zasilacza AC: 100-240 VAC 0,5A 50-60 Hz Wyjście zasilacza AC: 12 VDC 1,5A			
Rozmiar szalki	Kwadratowa szalka 130 mm × 130 mm			
Czujniki bezdotykowe	2 bezdotykowe czujniki na terminalu			
Osłona przeciwpodmuchowa z powłoką antystatyczną	Wyposażenie standardowe			
Wskaźniki statusu terminala	Wyposażenie standardowe, możliwość wyboru spośród 7 kolorów oświetlenia			
Wymiary po złożeniu (szer. × głęb. × wys.)	230 mm × 393 mm × 370 mm			
Wymiary wysyłkowe (szer. × głęb. × wys.)	415 mm × 630 mm × 561 mm			
Masa netto	7,4 kg			
Masa transportowa	10,2 kg			

EXPLORER™ Wagi precyzyjne

Specyfikacja



Model	EXR2202	EXR4202	EXR6202	EXR8202	EXR12202
	EXR2202M	EXR4202M	EXR6202M	EXR8202M	EXR12202M
Zakres	2 200 g	4 200 g	6 200 g	8 200 g	12 200 g
Odczyt d	0,01 g	0,01 g	0,01 g	0,01 g	0,01 g
Powtarzalność (sd.), ≤ 5% typowego maksymalnego obciążenia	0,007 g	0,007 g	0,007 g	0,007 g	0,007 g
Powtarzalność (sd.), 5% maksymalnego obciążenia do maksymalnego zakresu	0,01 g	0,01 g	0,01 g	0,01 g	0,01 g
Typowe odchylenie liniowości	0,006 g	0,006 g	0,006 g	0,006 g	0,006 g
Odchylenie liniowości	0,02 g	0,02 g	0,02 g	0,02 g	0,02 g
Działka legalizacyjna, e (tylko modele EXP...M..)	0,1 g	0,1 g	0,1 g	0,1 g	0,1 g
Klasa legalizacji (tylko modele EXP...M..)	Klasa II	Klasa II	Klasa II	Klasa II	Klasa I
Punkty kalibracji zakresu	500 g, 1 000 g, 1 500 g, 2 000 g	1 000 g, 2 000 g, 3 000 g, 4 000 g	2 000 g, 3 000 g, 4 000 g, 6 000 g	2 000 g, 4 000 g, 6 000 g, 8 000 g	6 000 g, 8 000 g, 10 000 g, 12 000 g
Jednostki masy	g, ct, N, oz, ozt, Grain, dwt, mo, msg, tl H, tl S, tl T, tcl, tola, baht, lb, kg 1 jednostka własna użytkownika, 2 jednostka własna użytkownika				
Jednostki masy (tylko modele EXR...M..)	g, ct, kg				
Funkcje	Ważenie podstawowe, Liczenie sztuk, Liczenie kontrolne, Ważenie procentowe, Ważenie kontrolne, Ważenie dynamiczne, Sumowanie, Recepturowanie, Ważenie różnicowe, Pomiar gęstości, Zapamiętywanie wskazania maksymalnego				
Typowy czas stabilizacji	≤ 1 sekunda				
Dryft temperatury czułości (ppm/°C)	3				
Typowa minimalna naważka (K=2, U=1%)	1,4 g				
Typowa minimalna naważka (USP, K=2, U=0,10%)	14 g				
Optymalna minimalna naważka (USP, K=2, U=0,10%, SRP≤0,41d)	8,2 g				
Wyświetlacz terminala	7-calowy ekran dotykowy TFT z 16,7 mln kolorów i szklaną nakładką				
Rozdzielczość wyświetlacza	800×480 pikseli				
Komunikacja	Host USB (typ A) × 2, urządzenie USB (typ C) × 1, Ethernet (RJ45) × 1, RS232 × 1; opcjonalnie Wi-Fi oraz Bluetooth				
System poziomowania	2 nóżki poziomujące i cyfrowy wskaźnik wypoziomowania				
Zasilanie	Wejście do zasilacza AC: 100-240 VAC 0,5A 50-60 Hz Wyjście zasilacza AC: 12 VDC 1,5A				
Rozmiar szalki	Szalka trapezowa 178 mm × 201 mm				
Czujniki bezdotykowe	2 bezdotykowe czujniki na terminalu				
Wskaźniki statusu terminala	Wyposażenie standardowe, możliwość wyboru spośród 7 kolorów oświetlenia				
Wymiary po złożeniu (szer. × głęb. × wys.)	229 mm × 391 mm × 95 mm				
Wymiary wysyłkowe (szer. × głęb. × wys.)	385 mm × 590 mm × 311 mm				
Masa netto	4,9 kg				
Masa transportowa	7,1 kg				

EXPLORER™ Wagi precyzyjne

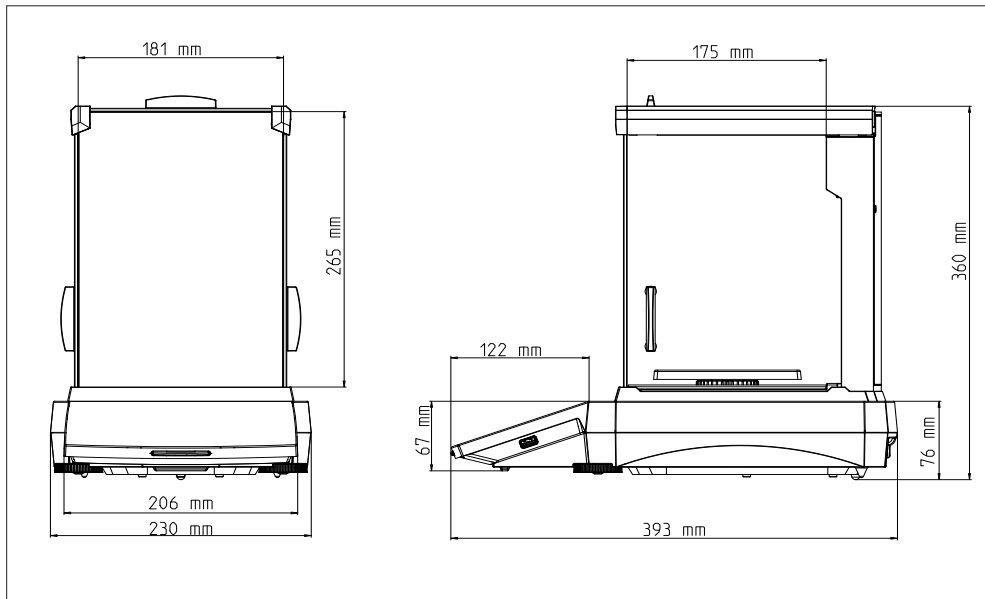
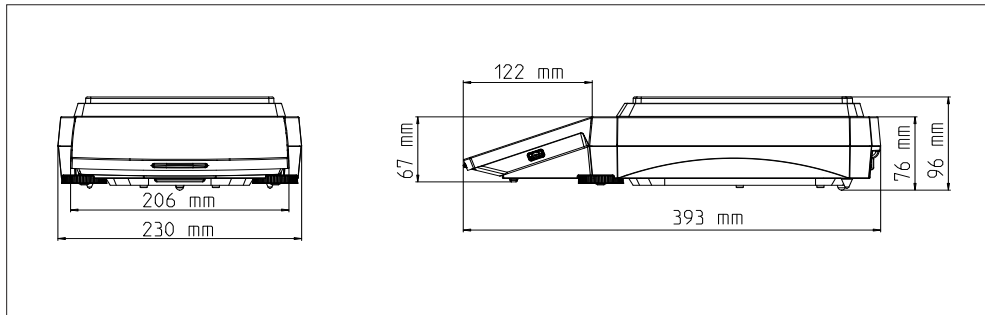
Specyfikacja



Model	EXR6201	EXR8201	EXR10201
	EXR6201M	EXR8201M	EXR10201M
Zakres	6 200 g	8 200 g	10 200 g
Odczyt d	0,1 g	0,1 g	0,1 g
Powtarzalność (sd.), ≤ 5% typowego maksymalnego obciążenia	0,07 g	0,07 g	0,07 g
Powtarzalność (sd.), 5% maksymalnego obciążenia do maksymalnego zakresu	0,1 g	0,1 g	0,1 g
Typowe odchylenie liniowości	0,06 g	0,06 g	0,06 g
Odchylenie liniowości	0,2 g	0,2 g	0,2 g
Działka legalizacyjna, e (tylko modele EXP...M..)	0,1 g	0,1 g	0,1 g
Klasa legalizacji (tylko modele EXP...M..)	Klasa II	Klasa II	Klasa I
Punkty kalibracji zakresu	2 000 g, 3 000 g, 4 000 g, 6 000 g	2 000 g, 4 000 g, 6 000 g, 8 000 g	2 500 g, 5 000 g, 7 500 g, 10 000 g
Jednostki masy	g, ct, N, oz, ozt, Grain, dwt, mo, msg, tl H, tl S, tl T, tcl, tola, baht, lb, kg, 1 jednostka własna użytkownika, 2 jednostka własna użytkownika		
Jednostki masy (tylko modele EXR...M..)	g, ct, kg		
Funkcje	Ważenie podstawowe, Liczenie sztuk, Liczenie kontrolne, Ważenie procentowe, Ważenie kontrolne, Ważenie dynamiczne, Sumowanie, Recepturowanie, Ważenie różnicowe, Pomiar gęstości, Zapamiętywanie wskazania maksymalnego		
Typowy czas stabilizacji	≤ 1 sekunda		
Dryft temperatury czułości (ppm/°C)	5	3	3
Typowa minimalna naważka (K=2, U=1%)	14 g		
Typowa minimalna naważka (USP, K=2, U=0,10%)	140 g		
Optymalna minimalna naważka (USP, K=2, U=0,10%, SRP≤0,41d)	82 g		
Wyświetlacz terminala	7-calowy ekran dotykowy TFT z 16,7 mln kolorów i szklaną nakładką		
Rozdzielczość wyświetlacza	800×480 pikseli		
Komunikacja	Host USB (typ A)×2, urządzenie USB (typ C)×1, Ethernet (RJ45)×1, RS232×1; opcjonalnie Wi-Fi oraz Bluetooth		
System poziomowania	2 nóżki poziomujące i cyfrowy wskaźnik wypoziomowania		
Zasilanie	Wejście do zasilacza AC: 100-240 VAC 0,5A 50-60 Hz Wyjście zasilacza AC: 12 VDC 1,5A		
Rozmiar szalki	Szalka trapezowa 178 mm×201 mm		
Czujniki bezdotykowe	2 bezdotykowe czujniki na terminalu		
Wskaźniki statusu terminala	Wypożyczenie standardowe, możliwość wyboru spośród 7 kolorów oświetlenia		
Wymiary po złożeniu (szer.×głęb.×wys.)	230 mm×393 mm×96 mm		
Wymiary wysyłkowe (szer.×głęb.×wys.)	385 mm×590 mm×311 mm		
Masa netto	4,9 kg		
Masa transportowa	7,1 kg		

EXPLORER™ *Wagi Analityczne i Precyzyjne*

Wymiary



Zgodność z normami

- **Metrologia:** OIML R76, EN 45501
- **Bezpieczeństwo produktu:** IEC/EN 61010-1; CAN/CSA C22.2 61010-1; UL 61010-1
- **Kompatybilność elektromagnetyczna:** IEC/EN 61326-1 klasa B, środowiska podstawowe; FCC część 15 klasa A; Canada ICES-003 klasa A

EXPLORER™ Wagi Analityczne i Precyzyjne

Akcesoria

	Nr ref.	30944359
	Nazwa akcesorium	Drukarka igłowa z obsługą Bluetooth SF40A/BT
	Nr ref.	30064202
	Nazwa akcesorium	Drukarka igłowa SF40A
	Nr ref.	31059239
	Nazwa akcesorium	Klucze sprzętowe BT i Wi-Fi LM842
	Nr ref.	30095929
	Nazwa akcesorium	Jonizator statyczny, ION-100A
	Nr ref.	31059237
	Nazwa akcesorium	Kit do ważenia próbek specjalnych
	Nr ref.	80253384
	Nazwa akcesorium	Zestaw do oznaczania gęstości, ciała stałe
	Nr ref.	83034024
	Nazwa akcesorium	Nurnik, szklany, ciecz, zestaw do oznaczania gęstości
	Nr ref.	12120799
	Nazwa akcesorium	Rolka papieru SF40A (57,5 mm, 2 szt.)
	Nr ref.	30529322
	Nazwa akcesorium	Kaseta z taśmą atramentową SF40A