
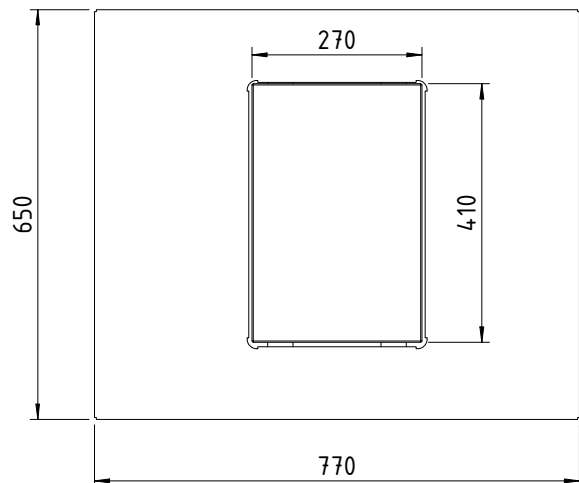
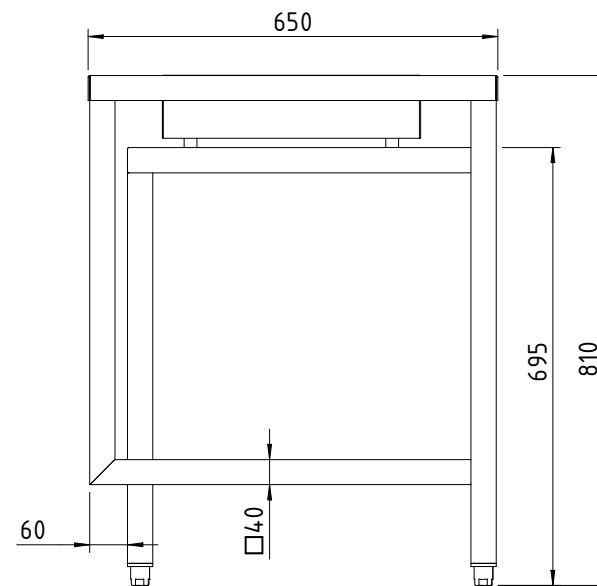
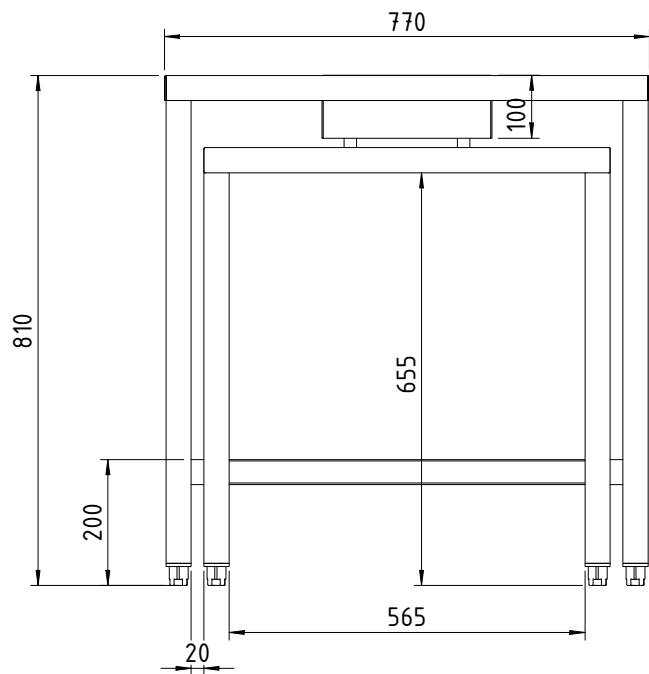



	Nazwisko	Data	Podpis	Tytuł projektu: Stół wagowy, strefa czysta std., płyta granitowa 270x410x100 mm, stopki				
Konstruował	P. Lekki	2025-03-27						
Sprawdził								
 <p>90-562 Łódź ul. Łąkowa 11 Tel.: (+48) 426 634 200 e-mail: mapal@mapal.pl</p>				Numer rysunku: 1/2	Materiał: AISI 304	Liczba części: 1		
				Nazwa elementu: Widok 3D				
				Kod produktu: X250004-STD			Wersja rysunku: A	
WSZELKIE PRAWA ZASTRZEŻONE MAPAL Polska. KOPIOWANIE TEGO RYSUNKU BEZ NASZEJ ZGODY JEST ZABRONIONE.								
					P. pow.: Nie dotyczy			

1 (1 : 12)



	Nazwisko	Data	Podpis	Tytuł projektu: Stół wagowy, strefa czysta std., płyta granitowa 270x410x100 mm, stopki	
Konstruował	P. Lekki	2025-03-27			
Sprawdził					
 90-562 Łódź ul. Łąkowa 11 Tel.: (+48) 426 634 200 e-mail: mapal@mapal.pl				Numer rysunku: 2/2	Materiał: AISI 304
				Liczba części: 1	
				Nazwa elementu: Złożenie	
				Kod produktu: X250004-STD	Wersja rysunku: A
WSZELKIE PRAWA ZASTRZEŻONE MAPAL Polska. KOPIOWANIE TEGO RYSUNKU BEZ NASZEJ ZGODY JEST ZABRONIONE.					P. pow.: Nie dotyczy