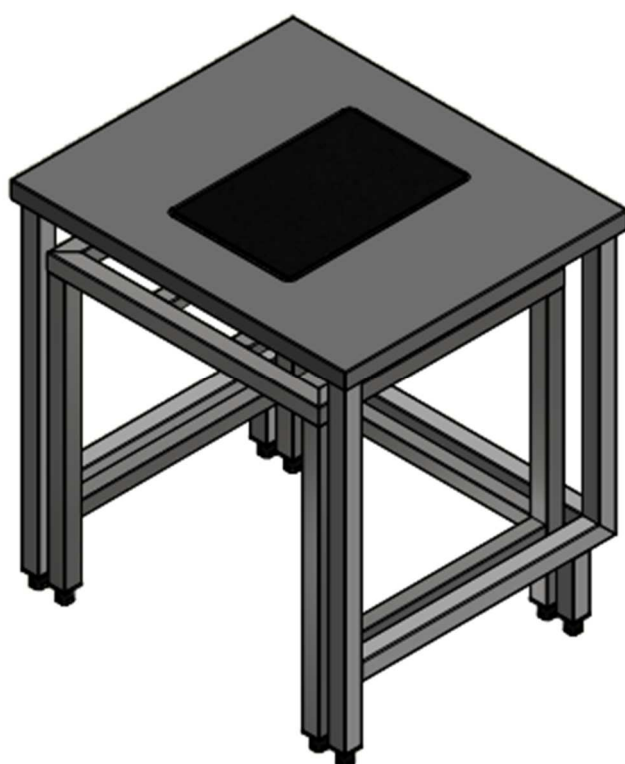


INTRUKCJA MONTAŻU STOŁÓW WAGOWYCH

01-PL/2025



DOTYCZY PRODUKTÓW:

- **SPEP250183** – Stół wagowy z płytą granitową
- **X250004-STD** – Stół wagowy z płytą granitową do stref czystych STD

1. SPECYFIKACJA TECHNICZNA

Stół wagowy składa się z:

- ramy wewnętrznej i ramy zewnętrznej, o konstrukcji spawanej, na stopkach regulowanych,
- blatu granitowego spoczywającego na wibroizolatorach (stopach, podkładkach gumowych).

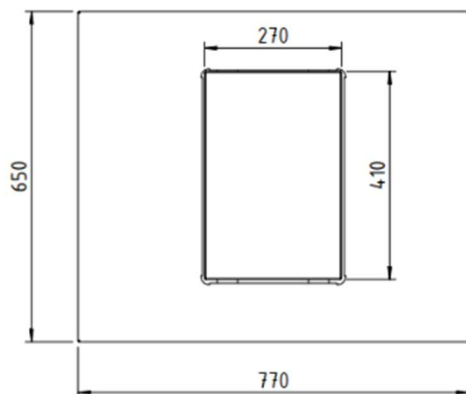
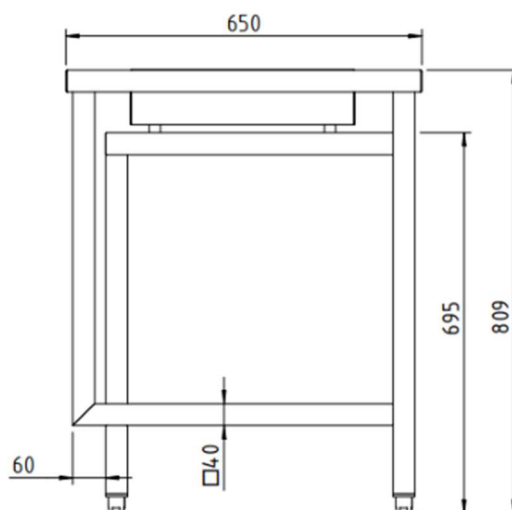
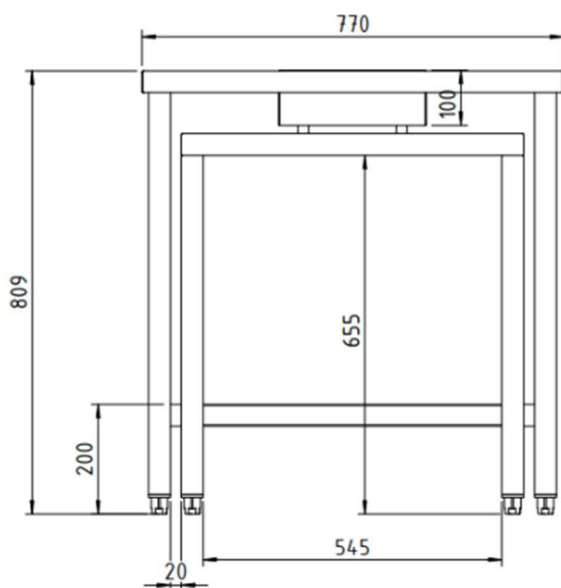
Wymiary stołu: 770x650x810 mm.

Wymiary i waga blatu granitowego: 270x410x100 mm, waga 33 kg.

Waga całkowita netto:

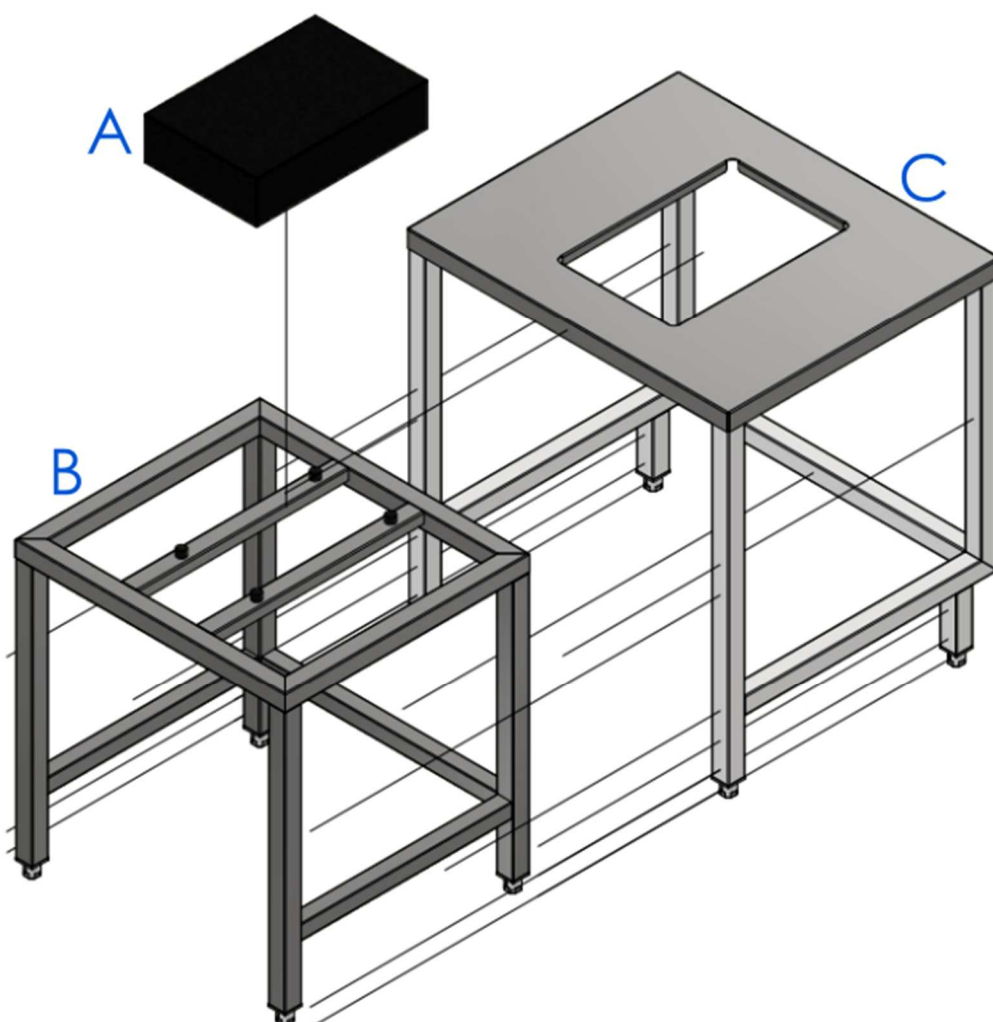
SPEP250183 – 47 kg.

X250004-STD – 56 kg.



2. MONTAŻ:

1. Rozpakować produkt. Na czas transportu kamień granitowy (A) ułożony jest osobno, na spodzie palety.
2. Ustawić ramę wewnętrzną stołu (B) na płaskiej powierzchni.
3. Umieścić kamień granitowy (A) na stopkach antywibracyjnych, równo pośrodku ramy.
4. Nałożyć ramę zewnętrzną (C) na ramę wewnętrzną z blatem kamiennym.
5. Wypoziomować obie ramy regulując poszczególne stopki.



Uwaga: Nie należy używać siły, aby przesunąć w pełni zmontowany stół – należy podnieść go ostrożnie i ustawić w żądanej pozycji.

3. CZYSZCZENIE I KONSERWACJA:

Stal kwasoodporna: konserwacja i zasady użytkowania.

Aby zachować swoje właściwości antykorozyjne, powierzchnie ze stali kwasoodpornej powinny być czyszczone preparatami nie zawierającymi środków dezynfekujących oraz dokładnie płukane czystą wodą przed wytarciem na sucho!

Kontakt ze słoną wodą lub ze środkami dezynfekującymi może spowodować, iż na warstwie ochronnej stali kwasoodpornej pojawią się rdzawe naloty.

Bez dokładnego czyszczenia, korozja może postępować i mieć charakter nieodwracalny!

**Stosowanie środków zawierających chlor oraz kwasów chemicznych
jest zabronione!**



4. GWARANCJA:

Gwarancja: 24 miesiące od daty odbioru. Gwarancja nie obejmuje uszkodzeń mechanicznych lub wynikających z niewłaściwego wykorzystania produktu. W stosunkach między przedsiębiorcami, zgodnie z art. 558 Kodeksu Cywilnego wyłączona zostaje rękojmia z tytułu wad fizycznych, chyba, że strony postanowią inaczej lub szkoda wynika z winy umyślnej lub rażącego niedbalstwa MAPAL Polska Sp. z o. o.