
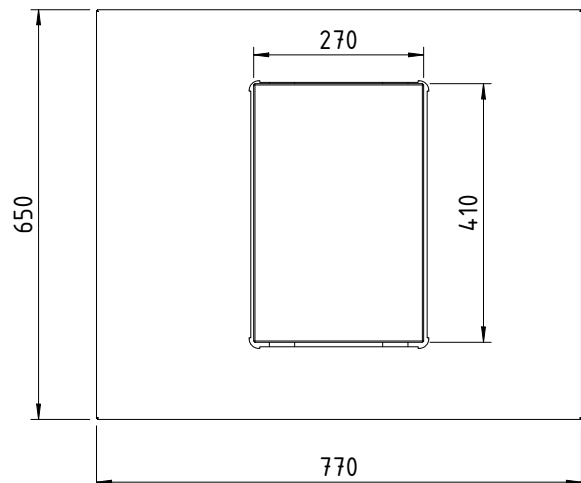
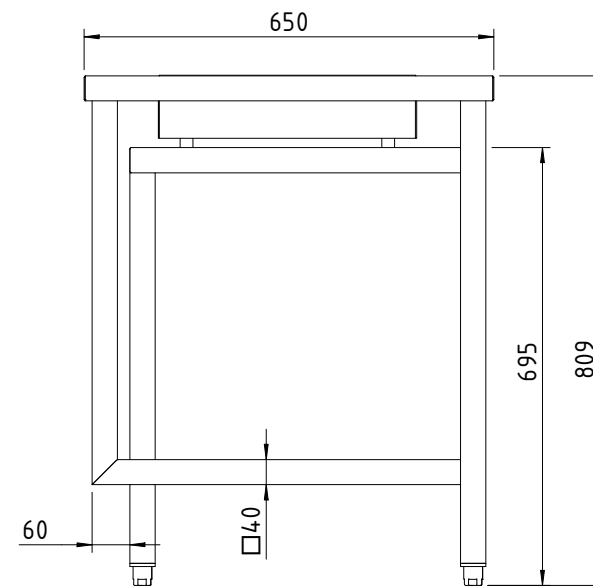
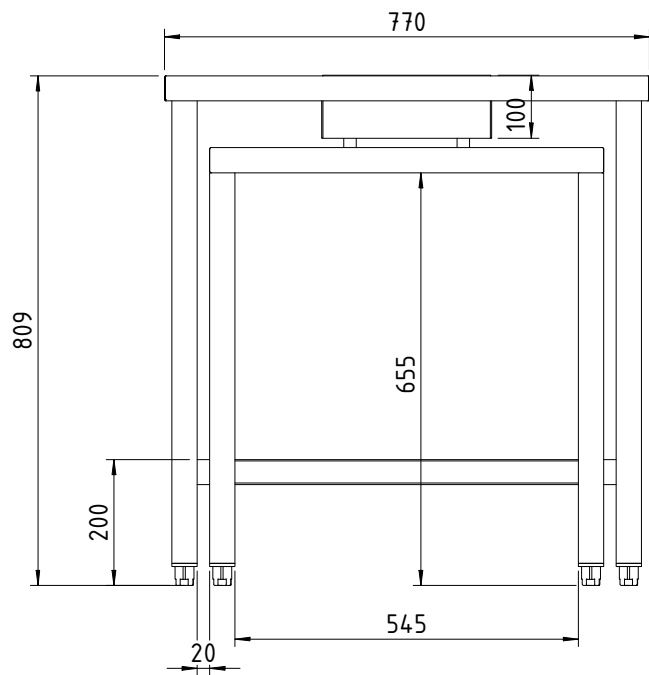



| | | | | | | |
|---|----------|------------|--------|---|-----------------|----------------------|
| | Nazwisko | Data | Podpis | Tytuł projektu: | | |
| Konstruował | P. Lekki | 2025-03-27 | | Stół wagowy, płyta granitowa 270x410x100 mm, stopki | | |
| Sprawdził | | | | Numer rysunku: | Materiał: | Liczba części: |
|  <p>90-562 Łódź ul. Łąkowa 11 Tel.: (+48) 426 634 200 e-mail: mapal@mapal.pl</p> | | | | 1/2 | AISI 304 | 1 |
| | | | | Nazwa elementu: | | |
| | | | | Widok 3D | | |
| | | | | Kod produktu: | Wersja rysunku: | |
| | | | | SPEP250183 | A | |
| WSZELKIE PRAWA ZASTRZEŻONE MAPAL Polska. KOPIOWANIE TEGO RYSUNKU BEZ NASZEJ ZGODY JEST ZABRONIONE. | | | | | | P. pow.: Nie dotyczy |

1 (1 : 12)



| | | | | | |
|---|----------|------------|--------|---|----------------------|
| | Nazwisko | Data | Podpis | Tytuł projektu: | |
| Konstruował | P. Lekki | 2025-03-27 | | Stół wagowy, płyta granitowa 270x410x100 mm, stopki | |
| Sprawdził | | | | Numer rysunku: | Liczba części: |
|  <p>90-562 Łódź ul. Łąkowa 11 Tel.: (+48) 426 634 200 e-mail: mapal@mapal.pl</p> | | | | 2/2 | 1 |
| | | | | Materiał: | |
| | | | | AISI 304 | |
| | | | | Nazwa elementu: | |
| | | | | Złożenie | |
| | | | | Kod produktu: | Wersja rysunku: |
| | | | | SPEP250183 | A |
| WSZELKIE PRAWA ZASTRZEŻONE MAPAL Polska. KOPIOWANIE TEGO RYSUNKU BEZ NASZEJ ZGODY JEST ZABRONIONE. | | | | | P. pow.: Nie dotyczy |