

Wózek paletowy z wagą

KPZ 71-9X

PARAMETRY

- ⇒ **3 lata gwarancji DOOR to DOOR**
- ⇒ **Udźwig maks. 2500kg**
- ⇒ **Podziałka 0,2kg**
- ⇒ **Solidna, wzmocniona konstrukcja**



OPCJE

- ⇒ **Drukarka termiczna**
- ⇒ **Hamulec nożny**
- ⇒ **Różne kolory RAL**
- ⇒ **Przełączanie kg/lb**

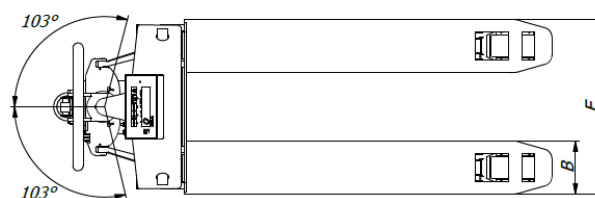
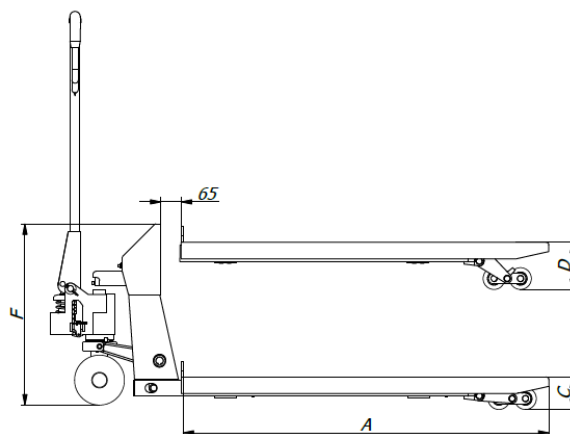


KP
WAGI
Sp. z o.o.

KPZ 71-9X

FUNKCJE

- ⇒ Przełączanie brutto/netto
- ⇒ Korekta zera
- ⇒ Tarowanie do 100% ciężaru
- ⇒ Sumowanie ważeń
- ⇒ Referencyjne zliczanie sztuk
- ⇒ Wartość zadana (Hi-Low-OK)
- ⇒ Funkcja HOLD
- ⇒ Komunikaty błędów
- ⇒ Wskaźnik niskiego poziomu naładowania baterii



SPECYFIKACJA TECHNICZNA

- ⇒ Nośność 2500kg
- ⇒ Podziałka d=0,2kg
- ⇒ Dokładność $\pm 3d$
- ⇒ Wyświetlacz podświetlany, LCD, wysokość cyfr 25mm
- ⇒ Klawiatura 5 klawiszy funkcyjnych
- ⇒ Koła sterujące gumowe $\varnothing 180\text{mm}$
- ⇒ Rolki poliuretanowe, tandem 82x70
- ⇒ Kolor standard RAL 5002
- ⇒ Zasilanie bateria 6V 4,5Ah
- ⇒ Masa własna 98kg

WYMIARY

Długość wideł	A= 1150mm
Szerokość wideł	B= 170mm
Wysokość minimalna	C= 85mm
Wysokość maksymalna	D= 205mm
Szerokość całkowita	E= 560mm
Wysokość szczytu skrzynki	F= 575mm

K&P Wagi Spółka z o.o.

Biuro i magazyn: ul. Zakładowa 1, 64-300 Nowy Tomyśl

E-mail: sprzedaz@kpwagi.pl

tel. 733 62 64 64

K&P
WAGI
Sp. z o.o.