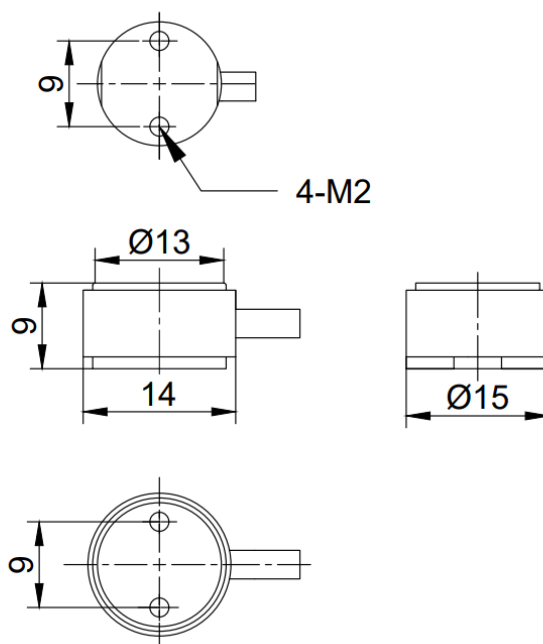


- SIŁOMIERZ PUSZKOWY do pomiaru sił wolnozmiennych

Kod produktu: SP10/33



- Uniwersalny czujnik do pomiaru sił nacisku
- Łatwy montaż i wymiana elementów montażowych
  - Prosta adaptacja do układów pomiarowych
    - Zasilanie bateryjne i sieciowe
- Jednostki pomiaru N lub kg (do wyboru przy zamówieniu)
  - Świetlna sygnalizacja limitów
- Kapelusz pomiarowy + elementy montażowe (opcja)
  - Opcjonalne wzorcowanie



Zakres	N/kg	10/1
Rozdzielczość	N/g	0,005/0,5
Błąd całkowity	%FS	1
Skompensowany zakres temperatur	°C	-10 ~+60
Bezpieczne przeciążenie	N	14,72
Przeciążenie niszczące	N	19,62
Klasa szczelności czujnika	IP	IP66
Długość kabla (max)	m	~ 2
Materiał korpusu czujnika		Stal nierdzewna