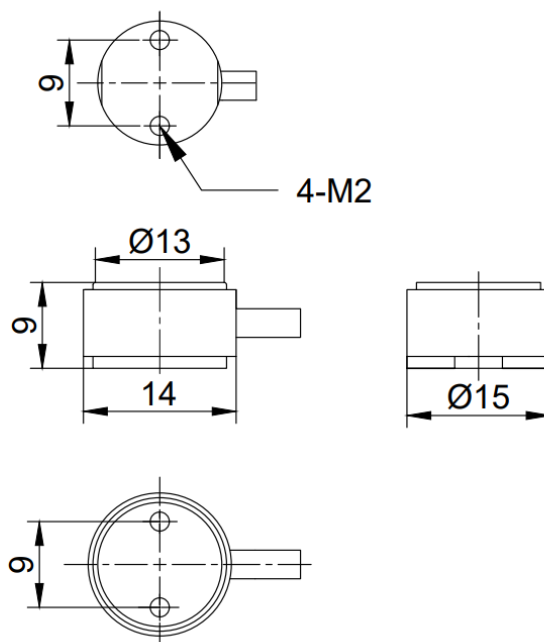


- SIŁOMIERZ PUSZKOWY do pomiaru sił wolnozmiennych

Kod produktu: SP100/33



- Uniwersalny czujnik do pomiaru sił nacisku
- Łatwy montaż i wymiana elementów montażowych
 - Prosta adaptacja do układów pomiarowych
 - Zasilanie bateryjne i sieciowe
- Jednostki pomiaru N lub kg (do wyboru przy zamówieniu)
 - Świetlna sygnalizacja limitów
- Kapelusz pomiarowy + elementy montażowe (opcja)
 - Opcjonalne wzorcowanie



Zakres	N/kg	100/10
Rozdzielczość	N/g	0,02/2
Błąd całkowity	%FS	1
Skompensowany zakres temperatur	°C	0 ~+40
Bezpieczne przeciążenie	N	147,15
Przeciążenie niszczące	N	196,2
Klasa szczelności czujnika	IP	IP65
Długość kabla (max)	m	~ 2
Materiał korpusu czujnika		Stal nierdzewna