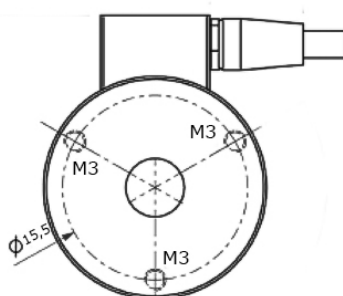
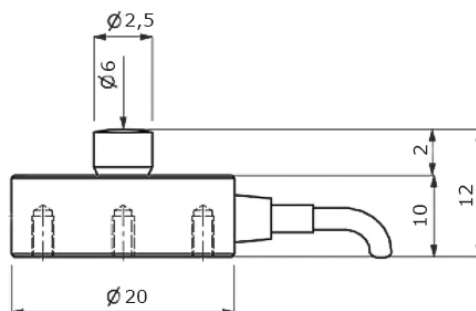


• SIŁOMIERZ PUSZKOWY do pomiaru sił wolnozmiennych

Kod produktu: SP1k/33



- Uniwersalny czujnik do pomiaru sił nacisku
- Łatwy montaż i wymiana elementów montażowych
  - Prosta adaptacja do układów pomiarowych
  - Zasilanie bateryjne i sieciowe
- Jednostki pomiaru N lub kg (do wyboru przy zamówieniu)
  - Świetlna sygnalizacja limitów
- Kapelusz pomiarowy + elementy montażowe (opcja)
  - Opcjonalne wzorcowanie



Zakres	kN/kg	1/100
Rozdzielczość	N/g	0,2/20
Błąd całkowity	%FS	1
Skompensowany zakres temperatur	°C	0 ~+40
Bezpieczne przeciążenie	kN	1,47
Przeciążenie niszczące	kN	1,96
Klasa szczelności czujnika	IP	IP65
Długość kabla (max)	m	~ 2
Materiał korpusu czujnika		Stal nierdzewna