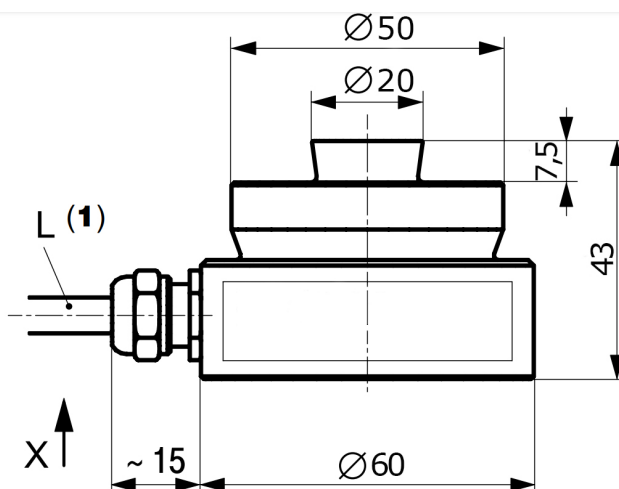


• SIŁOMIERZ PUSZKOWY do pomiaru sił wolnozmiennych

Kod produktu: SP5k/33



- Uniwersalny czujnik do pomiaru sił nacisku
- Łatwy montaż i wymiana elementów montażowych.
 - Prosta adaptacja do układów pomiarowych.
 - Zasilanie bateryjne i sieciowe
- Jednostki pomiaru N lub kg (do wyboru przy zamówieniu)
 - Świetlna sygnalizacja limitów
- Kapelusz pomiarowy + elementy montażowe (opcja)
 - Opcjonalne wzorcowanie



Zakres	kN/kg	5/500
Rozdzielczość	N/kg	1/0,1
Błąd całkowity	%FS	0,5
Skompensowany zakres temperatur	°C	-10 ~+40
Bezpieczne przeciążenie	kN	15
Przeciążenie niszczące	kN	20
Klasa szczelności czujnika	IP	IP68
Długość kabla (max)	m	~ 8
Materiał korpusu czujnika		Stal stopowa/nierdzewna

