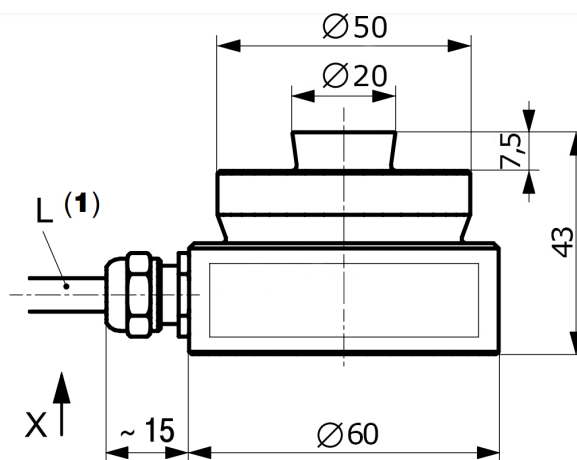


- SIŁOMIERZ PUSZKOWY do pomiaru sił wolnozmiennych

Kod produktu: SP50k/33



- Uniwersalny czujnik do pomiaru sił nacisku
- Łatwy montaż i wymiana elementów montażowych.
 - Prosta adaptacja do układów pomiarowych.
 - Zasilanie bateryjne i sieciowe
- Jednostki pomiaru N lub kg (do wyboru przy zamówieniu)
 - Świetlna sygnalizacja limitów
- Kapelusz pomiarowy + elementy montażowe (opcja)
 - Opcjonalne wzorcowanie



| | | |
|---------------------------------|-------|-------------------------|
| Zakres | kN/kg | 50/5000 |
| Rozdzielczość | N/kg | 10/1 |
| Błąd całkowity | %FS | 0,5 |
| Skompensowany zakres temperatur | °C | -10 ~+40 |
| Bezpieczne przeciążenie | kN | 70,5 |
| Przeciążenie niszczące | kN | 94 |
| Klasa szczelności czujnika | IP | IP68 |
| Długość kabla (max) | m | ~ 8 |
| Materiał korpusu czujnika | | Stal stopowa/nierdzewna |

