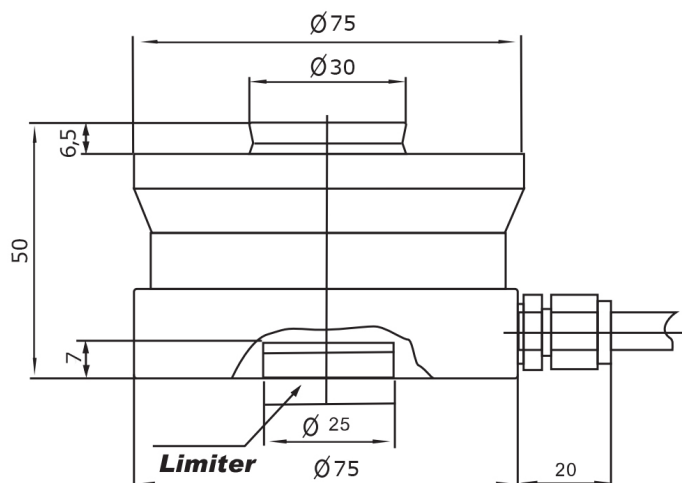


- SIŁOMIERZ PUSZKOWY do pomiaru sił wolnozmiennych

Kod produktu: SP100k/33



- Uniwersalny czujnik do pomiaru sił nacisku
- Łatwy montaż i wymiana elementów montażowych.
  - Prosta adaptacja do układów pomiarowych.
    - Zasilanie bateryjne i sieciowe
- Jednostki pomiaru N lub kg (do wyboru przy zamówieniu)
  - Świetlna sygnalizacja limitów
- Kapelusz pomiarowy + elementy montażowe (opcja)
  - Opcjonalne wzorcowanie



Zakres	kN/t	100/10
Rozdzielczość	N/kg	20/2
Błąd całkowity	%FS	0,5
Skompensowany zakres temperatur	°C	-10 ~+40
Bezpieczne przeciążenie	kN	147,15
Przeciążenie niszczące	kN	196,2
Klasa szczelności czujnika	IP	IP68
Długość kabla (max)	m	~ 12
Materiał korpusu czujnika		Stal stopowa/nierdzewna

