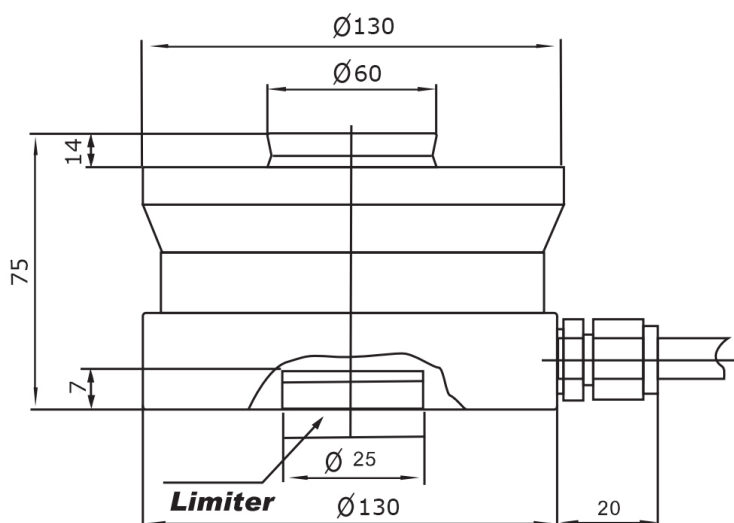


- SIŁOMIERZ PUSZKOWY do pomiaru sił wolnozmiennych

Kod produktu: SP500k/33



- Uniwersalny czujnik do pomiaru sił nacisku
- Łatwy montaż i wymiana elementów montażowych.
 - Prosta adaptacja do układów pomiarowych.
 - Zasilanie bateryjne i sieciowe
- Jednostki pomiaru N lub kg (do wyboru przy zamówieniu)
 - Świetlna sygnalizacja limitów
- Kapelusz pomiarowy + elementy montażowe (opcja)
 - Opcjonalne wzorcowanie



| | | |
|---------------------------------|------|-------------------------|
| Zakres | kN/t | 500/50 |
| Rozdzielczość | N/kg | 100/10 |
| Błąd całkowity | %FS | 1 |
| Skompensowany zakres temperatur | °C | -10 ~+40 |
| Bezpieczne przeciążenie | kN | 705 |
| Przeciążenie niszczące | kN | 940 |
| Klasa szczelności czujnika | IP | IP68 |
| Długość kabla (max) | m | ~ 16 |
| Materiał korpusu czujnika | | Stal stopowa/nierdzewna |

