

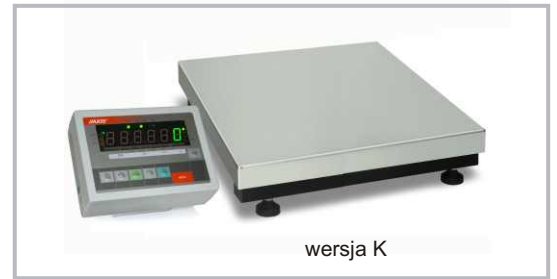
WAGI BA/R/K/W

Trzy wersje zamocowania miernika wagi:

- wersja R - z możliwością ustawiania kąta pochylenia i obrotu miernika
 - wersja K - miernik na przewodzie
 - wersja W - miernik zamocowany na stałe
-
- miernik ME-01/A/18 (LED) - standard
 - możliwość doboru innego miernika
 - solidna, niezawodna konstrukcja
 - szeroki zakres rozmiarów platform
 - RS232C (do drukarki, etykieciarki lub komputera)
 - standardowe zasilanie: ~230V
 - opcje: zasilacz ~230/12V lub akumulator



wersja R



wersja K



wersja W

Wagi platformowe serii BA/R, BA/K i BA/W przeznaczone są do stosowania w handlu i w lekkich warunkach przemysłowych (do cięższych warunków przeznaczone są inne typy wag).



kalibracja zewn.



baza produktów



inne jednostki



ważenie zwierząt



zgodność z GLP



konfiguracja wydruków



progi/selekcja



sumowanie



liczenie sztuk



masa max



receptury



procenty



masa min



statystyka

Inne mierniki:



Miernik ME-01/A/LCD
ważenie



Miernik ME-01/P
ważenie



Miernik ME-11
klawiatura cyfrowa



Miernik ME-02
ważenie, dozowanie



Miernik ME-03 do
drukowanie etykiet



Miernik ME-12
systemy komputerowe

miernik ME-01/A/18 (zasilanie 12V lub 230V, obudowa aluminiowa) - standardowe ważenie

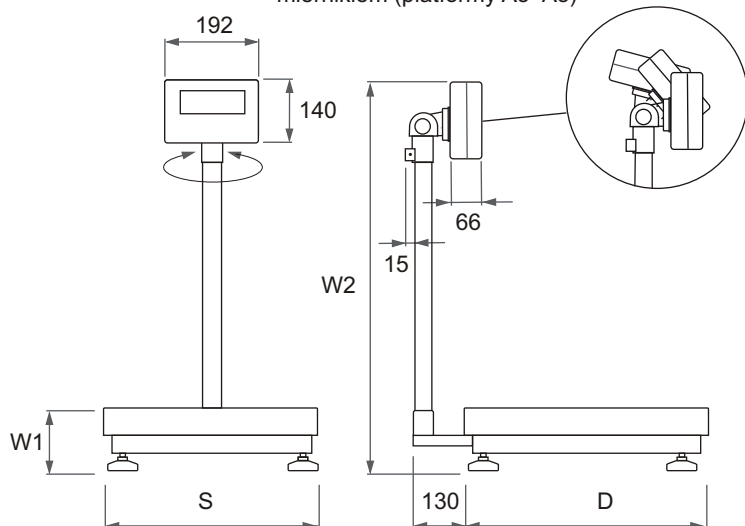
miernik ME-01/P/18 (zasilanie 12V lub wewnętrzne akumulatory 4x1,5V; obudowa ABS) - standardowe ważenie

mierniki ME-11, ME-02, ME-03, ME-12 (obudowa stal nierdz.) - dostosowane do specjalnej funkcjonalności
interfejsy LAN albo Wi-Fi do pracy z komputerem

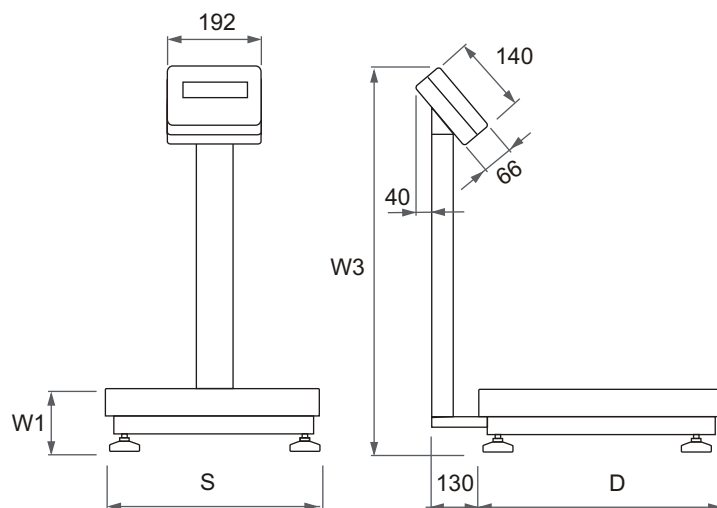
wyjścia progowe MIN/OK/MAX, analogowe 4-20mA, gniazdo pedrive'a, złącze do skanera (RS232C+zasilanie)

software: Statystyka **gratis**, Komunikacja **gratis** - zapis do pliku, ProCell - eksport do Excela

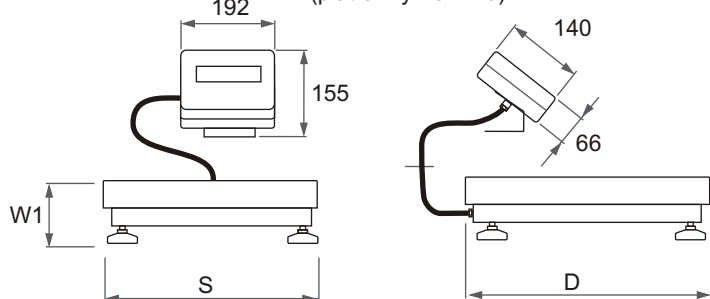
Wersja R z ustawianym miernikiem (platformy A5+A8)



Wersja W z miernikiem zamontowanym na sztywno (platformy A2+A10)



Wersja K z przewodem (platformy A0+A10)



Rozmiar	SxD	W1	W2	W3	Masa
A0	100x150mm	70mm	-	-	4kg
A1	150x200mm	70mm	-	-	5kg
A2	200x200mm	70mm	-	-	7kg
A3	250x260mm	110mm	400mm	400mm	7kg
A4	300x300mm	70mm	415mm	415mm	7kg
A4+	305x315mm	70mm	415mm	415mm	7kg
A5	400x400mm	120mm	850+870mm	740mm	14kg
A6	400x500mm	120mm	850+870mm	740mm	17kg
A8	600x500mm	135mm	850+870mm	740mm	26kg
A10	800x800mm	150mm	850+870mm	740mm	49kg

* - gwiazdką oznaczono działki wag nielegalizowanych

Dane techniczne

	BA0.3K	BA0.6K	BA1.5K	BA3 (M)K BA3MW	BA6(M)K BA6MW	BA15 (M)K BA15MW	BA30R BA30K BA30W	BA60R BA60K BA60W	BA150R BA150K BA150W	BA300R BA300K BA300W
Wersja R (ustawiany kąt)										
Wersja K (przewód)										
Wersja W (stały kąt)										
Obciążenie (Max)	0,3kg	0,6kg	1,5kg	3kg	6kg	15kg	30kg	60kg	150kg	300kg
Działka odczytowa (d)	0,1g	0,2g	0,5g	1g	2g	5g	10g	20g	50g	100g
	*0,01g	*0,02g	*0,05g	*0,1g	*0,2g	*1-2g	*1-5g	*2-5-10g	*10g	*10g
Działka legalizacyjna	0,1g	0,2g	0,5g	1g	2g	5g	10g	20g	50g	100g
Zakres tarowania	-0,3kg	-0,6kg	-1,5kg	-3kg	-6kg	-15kg	-30kg	-60kg	-150kg	-300kg
Powtarzalność	0,02g	0,4g	0,1g	0,2g	0,4g	1g	2g	4g	10g	20g
Liniowość	0,03g	0,6g	0,2g	0,3g	0,6g	2g	3g	6g	20g	30g
Klasa	III									
Temperatura pracy	-10 ÷ +40°C									
Czas ważenia	<3s									
Jednostki masy	g, kg, ct, lb, oz, ozt, gr, dwt									
Wyświetlacz	LED wysokość cyfr 18mm									
Platformy - wersja R	-	-	-	-	-	A5	A5/A6/A8/A10			A8/A10
- II - wersja K	A0	A1	A2/A3/A4+			A3/A4/A5	- II -			- II -
- II - wersja W	-	-	A4+			A4/A5	- II -			- II -
Interfejsy	RS232C, opcje: USB_B, LAN, Wi-Fi, RS485, WY progowe, WY analogowe, gniazdo pendrive'a									
Zasilanie	sieciowe: ~230V 50Hz 8VA lub zasilacz: ~230V/12V lub akumulator									
Stopień ochronny (miernik/czujniki)	IP40 / IP65									