



RANGER[®] 7000
Ethernet Interface
Instruction Manual

Manual de instrucciones de la
Interfaz de Ethernet

Interface Ethernet
Manuel d'instructions

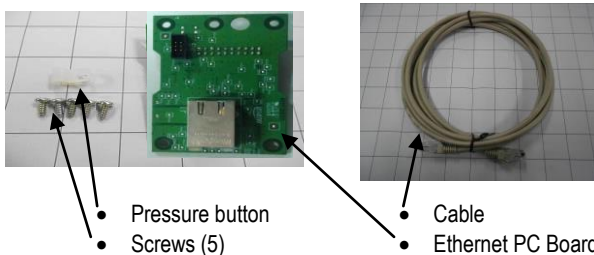
Ethernet-Schnittstelle
Bedienungsanleitung

Interfaccia Ethernet
Manuale di istruzioni

INTRODUCTION

This Ethernet interface kit is for use with the Ranger[®] 7000 scales.

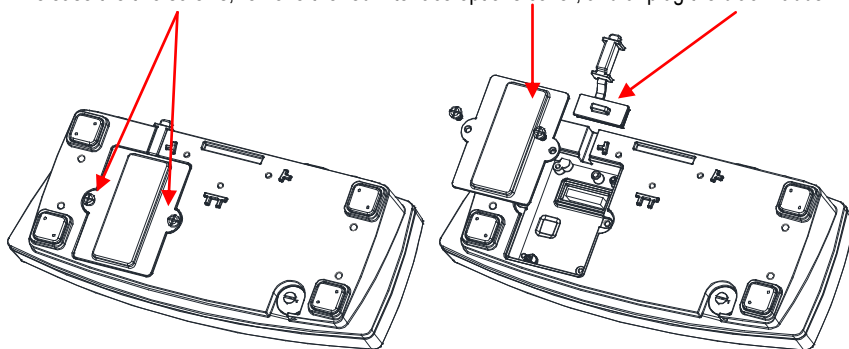
KIT CONTENTS



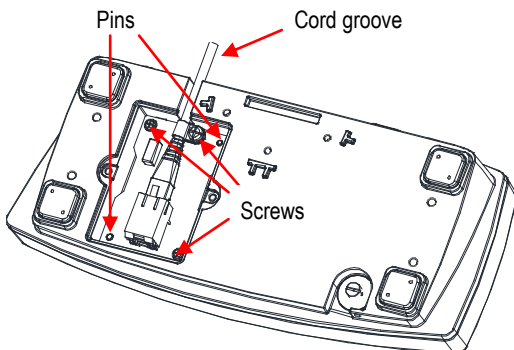
INTERFACE INSTALLATION

Only one interface module can be installed in the terminal option slot at a given time. Install the Ethernet Interface on the underside of the balance as shown.

1. Release the two screws, remove the red interface options cover, and unplug the black rubber insert.



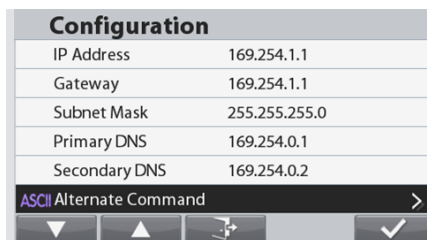
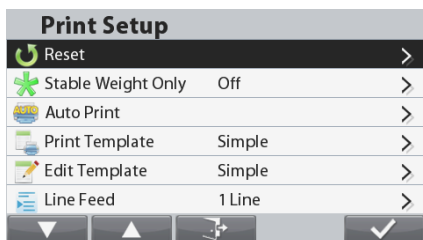
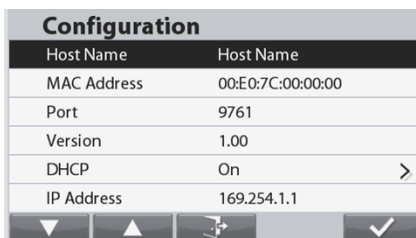
2. Install the Interface PCB. Push it through the pins and secure it with the 3 screws.



3. Connect the Ethernet Cable.
4. Place the cord in the groove (see step 2) and put the red interface option cover back on.

SETUP

Upon installation, the scale will recognize the Ethernet Interface Kit and add relevant items to the menu. Configure the scale to the desired RS232 and printing parameters (refer to the scale User Manual for assistance in using the menus).



Ethernet Connection

If DHCP is set to ON, the IP Address will be automatically assigned by the IP share or router. If the DHCP is set to OFF, the user can setup the IP Address, Subnet mask, Gateway, Preferred DNS and Alternate DNS. The Interface has a preset IP Address. The Port Number is always **9761** and cannot be changed.

Note: After the setup of IP Address, Gateway, Preferred DNS and Alternate DNS, please reboot the scale to enable the setting.

OPERATION

Output

With the interface installed the terminal will operate in one of the following two ways:

- Auto Print = off, Stable = on or off
Pressing PRINT will send the display data.
If Stable is set to On, the balance will wait for a stable reading before sending the stable data.
- Auto Print = not off, Stable = on or off
The balance will automatically send data based on the settings in the Menu.
If Stable is set to On, only stable values will be sent.

Data sent from the Interface is in standard ASCII format terminated with a [CRLF] (carriage return-line feed). For the output format please refer to the Ranger 7000 instruction manual.

Input

The scale will respond to various commands sent via the interface adapter. Terminate the following commands with [CRLF].

Commands

For the full list of commands, please refer to the Ranger 7000 instruction manual.

ACCESSORIES

For a complete listing of OHAUS printers and other accessories, contact OHAUS Corporation or visit www.OHAUS.com

COMPLIANCE

Disposal



In conformance with the European Directive 2002/96 EC on Waste Electrical and Electronic Equipment (WEEE) this device may not be disposed of in domestic waste. This also applies to countries outside the EU, per their specific requirements.

Please dispose of this product in accordance with local regulations at the collecting point specified for electrical and electronic equipment. If you have any questions, please contact the responsible authority or the distributor from which you purchased this device.

Should this device be passed on to other parties (for private or professional use), the content of this regulation must also be related.

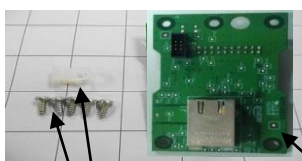
For disposal instructions in Europe, refer to www.ohaus.com/weee.

Thank you for your contribution to environmental protection.

INTRODUCCIÓN

Este kit de la interfaz de Ethernet es para utilizar con las básculas Ranger® 7000.

CONTENIDO DEL KIT



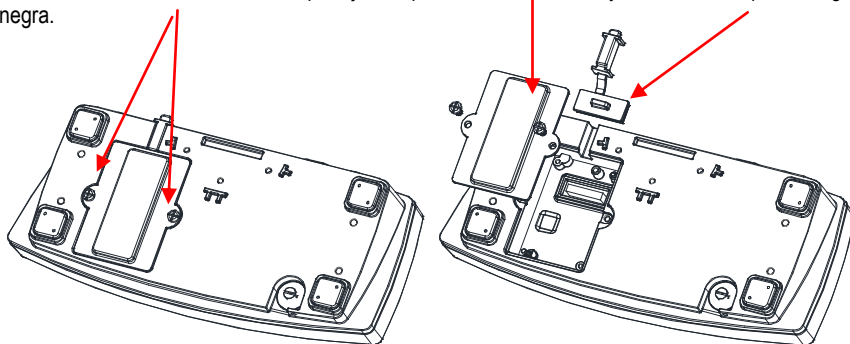
- Botón de presión
- Tornillos (5)
- Cable
- Placa de Ethernet para el ordenador

INSTALACIÓN DE LA INTERFAZ

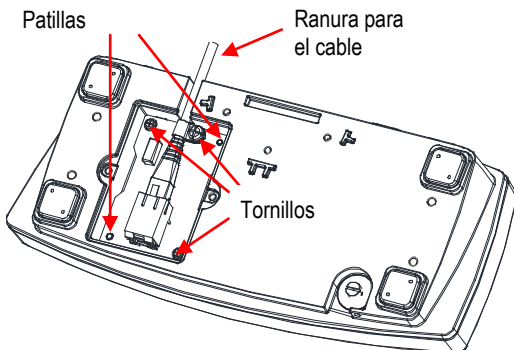
En cada momento, solo se puede instalar en la ranura opcional del terminal un módulo de la interfaz.

Instale la interfaz de Ethernet en el lado inferior de la balanza como se muestra.

1. Quite los dos tornillos, retire la tapa roja de opciones de la interfaz, y desconecte la pieza de goma negra.



2. Instale el PBC de la interfaz. Empújelo contra las patillas y asegúrelo con los 3 tornillos.



3. Conecte el cable de Ethernet.
4. Coloque el cable en la ranura (consulte el paso 2) y vuelva a colocar la tapa roja de opciones de la interfaz.

CONFIGURACIÓN

Después de la instalación, la báscula reconocerá el kit de la interfaz de Ethernet y añadirá elementos importantes al menú. Configure la báscula con los parámetros de RS232 y de impresión deseados (consulte el manual de usuario de la báscula para obtener asistencia en el uso de los menús).

Comunicación	
RS232	>
USB	>
Ethernet	>

Configuración	
Nombre de host	Host Name
MAC Address	00:E0:7C:00:00:00
Puerto	9761
Versión	1.00
DHCP	On >
Dirección IP	169.254.1.1

Config. de impresión	
Reset	>
Sólo peso estable	Off >
Auto Impresión	>
Imprimir Plantilla	Unitario >
Editar plantilla	Unitario >
Avance de línea	1 línea >

Configuración	
Dirección IP	169.254.1.1
Gateway	169.254.1.1
Máscara de subred	255.255.255.0
DNS primario	169.254.0.1
DNS secundario	169.254.0.2
ASCII Alterne comando	>

Conexión Ethernet

Si el DHCP está configurado en ON (ENCENDIDO), el IP Share o el router asignará automáticamente la dirección IP. Si el DHCP está configurado en OFF (APAGADO), el usuario puede establecer la dirección IP, la máscara de subred, la puerta de enlace, el DNS preferido y el DNS alternativo. La interfaz tiene una dirección IP preseleccionada. El número de puerto es siempre **9761** y no puede cambiarse.

Nota: Después de establecer la dirección IP, la puerta de enlace, el DNS preferido y el DNS alternativo, reinicie la báscula para activar la configuración.

FUNCIONAMIENTO

Salida

Con la interfaz instalada, el terminal funcionará de una de las siguientes dos maneras:

- Auto Print = off (impresión automática = desactivado), Stable = on u off (estable = activado o desactivado)
Al pulsar PRINT (IMPRIMIR) se enviarán los datos en pantalla.
Si Stable (estable) se ajusta en On (activado), la balanza esperará una lectura estable antes de enviar datos.
- Auto Print = not off (impresión automática = no desconectada), Stable = on u off (estable = activado o desactivado)
La balanza enviará automáticamente los datos según la configuración del menú.
Si Stable (estable) se ajusta en On (activado), solo se enviarán valores estables.

Los datos enviados desde la interfaz se encuentran en formato ASCII terminado con un [CRLF] (salto de línea o retorno de carro). Para el formato de salida, consulte el manual de instrucciones de la Ranger 7000.

Entrada

La báscula responderá a varios comandos enviados a través del adaptador de la interfaz. Finalice los siguientes comandos con un [CRLF].

Comandos

Para consultar la lista completa de comandos, consulte el manual de instrucciones de la Ranger 7000.

ACCESORIOS

Para consultar la lista completa de impresoras y otros accesorios de OHAUS, póngase en contacto con OHAUS Corporation o visite www.OHAUS.com

CUMPLIMIENTO

Eliminación



En cumplimiento con la Directiva europea 2002/96 de la CE sobre residuos de aparatos eléctricos y electrónicos (WEEE), este dispositivo no se puede eliminar como residuo doméstico. También se aplica en países fuera de la UE, según sus requisitos específicos.

Elimine este producto según las normativas locales en el punto de recolección especificado para equipos eléctricos y electrónicos. Si tiene alguna pregunta, póngase en contacto con la autoridad responsable o el distribuidor del que adquirió este dispositivo.

En caso de que este dispositivo se entregara a un tercero (para uso privado o profesional), se debe hacer referencia al contenido de esta regulación.

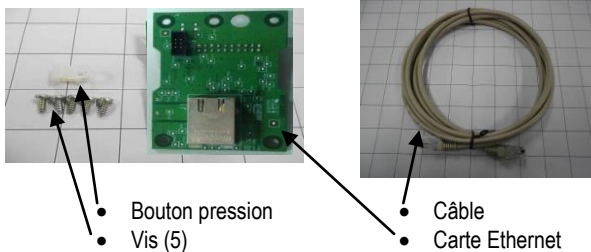
Para obtener instrucciones de eliminación en Europa, consulte www.ohaus.com/weee.

Gracias por su contribución a la protección del medioambiente.

INTRODUCTION

Ce kit d'interface Ethernet est utilisé avec les balances Ranger® 7000.

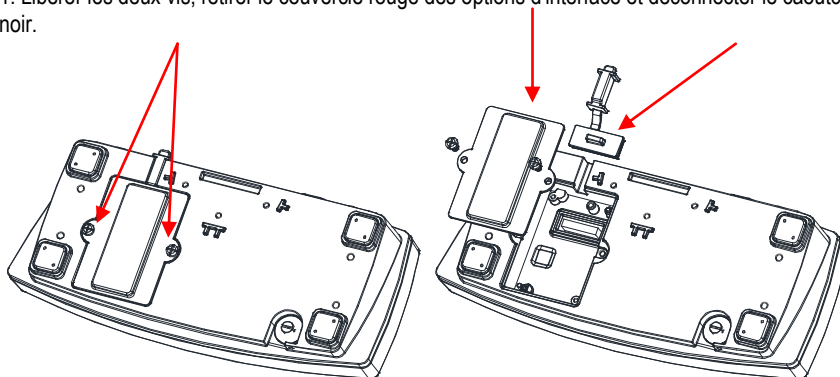
CONTENU DU KIT



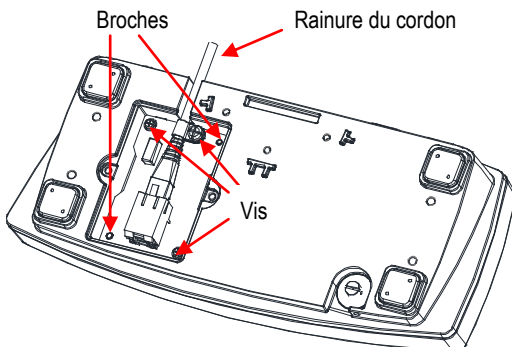
INSTALLATION DE L'INTERFACE

Un seul module d'interface peut être installé à la fois dans le logement en option du terminal.
Installer l'interface Ethernet sous la balance comme indiqué.

1. Libérer les deux vis, retirer le couvercle rouge des options d'interface et déconnecter le caoutchouc noir.



2. Installation de la carte d'interface. Pousser celle-ci sur les broches et la maintenir avec les 3 vis.



3. Connecter le câble Ethernet.
4. Placer le cordon dans la rainure (voir l'étape 2) et remettre en place la protection rouge des options d'interface.

CONFIGURATION

Aussitôt son installation, la balance reconnaîtra le kit d'interface Ethernet et des éléments pertinents seront ajoutés au menu. Configurer la balance sur les paramètres retenus de l'imprimante et RS232 (se reporter au Manuel de l'utilisateur de la balance pour vous aider à utiliser les menus).

Communication	
RS232	>
USB	>
Ethernet	>

Configuration	
Host Name	Host Name
Adress MAC	00:E0:7C:00:00:00
Port	9761
Version	1.00
DHCP	Actif >
Adresse IP	169.254.1.1

Paramètre impression	
Remise à zéro	>
Pds stable seulement	Inactif >
Impression auto	>
Modèle impression	Simple >
Editer modèle	Simple >
Saut de ligne	1 ligne >

Configuration	
Adresse IP	169.254.1.1
Gateway	169.254.1.1
Masque sous réseau	255.255.255.0
DNS primaire	169.254.0.1
Seconde DNS	169.254.0.2
ASCII Permuter commandes	>

Connexion Ethernet

Si DHCP est réglé sur MARCHE, l'adresse IP sera automatiquement attribuée par le partage IP ou par le routeur. Si DHCP est réglé sur ARRÊT, l'utilisateur peut configurer l'adresse IP, le masque de sous-réseau, la passerelle, le DNS préféré et le DNS alternatif. L'interface détient une adresse IP prédéfinie. Le numéro du port est toujours **9761** et ne peut pas être modifié.

Remarque : Après avoir configuré l'adresse IP, la passerelle, le DNS préféré et le DNS alternatif, la balance doit être réinitialisée pour activer le réglage.

FONCTIONNEMENT

Sortie

Avec l'interface installée, le terminal fonctionnera selon un des deux modes suivants :

- Auto Print = arrêt, Stable = marche ou arrêt
En appuyant sur IMPRIMER, les données seront envoyées vers l'affichage.
Si Stable est défini sur Activé, la balance attendra une lecture stable avant d'envoyer des données stabilisées.
- Auto Print = pas sur arrêt, Stable = marche ou arrêt
La balance enverra automatiquement des données fondées sur les réglages du menu.
Si Stable est Activé, seules les valeurs stabilisées seront envoyées.

Les données envoyées depuis l'interface sont au format standard ASCII terminé par un [CRLF] (retour chariot, retour à la ligne). Pour le format de sortie, se reporter au manuel d'instructions de la Ranger 7000.

Entrée

La balance répondra aux diverses commandes envoyées par l'interface. Mettre fin aux commandes suivantes avec [CRLF].

Commandes

Pour la liste complète des commandes, se reporter au manuel d'instructions de la Ranger 7000.

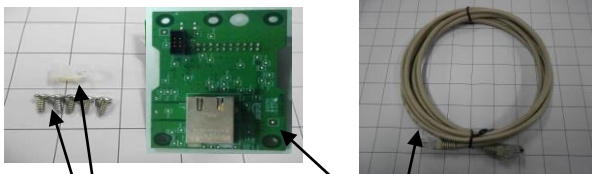
ACCESSOIRES

Pour une liste complète des imprimantes et d'autres accessoires Ohaus, contacter Ohaus Corporation ou nous rendre visite sur www.OHAUS.com

EINLEITUNG

Dieses Ethernet-Schnittstellen-Set ist für die Verwendung mit der Waage Ranger® 7000 von Ohaus vorgesehen.

SET-INHALT



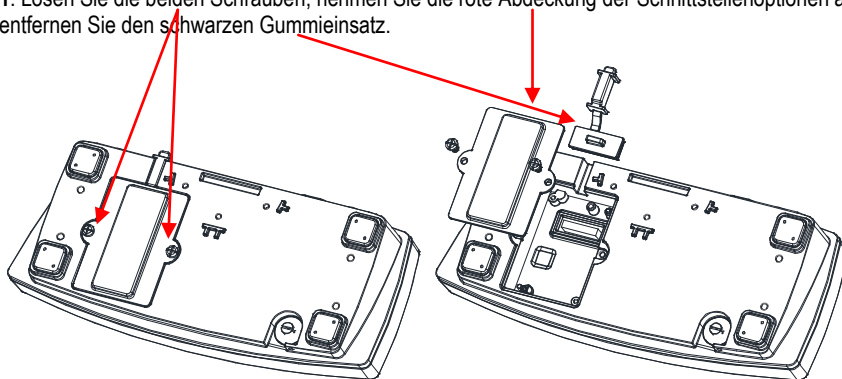
- Drucktaste
- Schrauben (5)
- Kabel
- Ethernet-Platine

INSTALLATION DER SCHNITTSTELLE

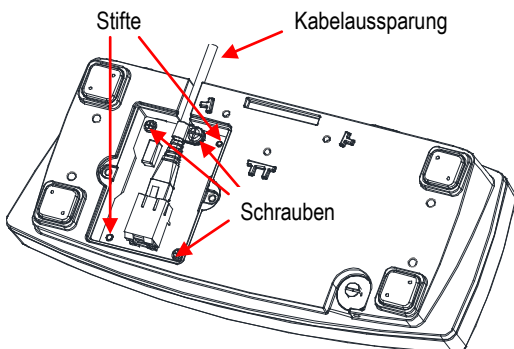
Es kann nur jeweils ein Schnittstellenmodul im Steckplatz für Terminaloptionen installiert werden.

Installieren Sie die Ethernet-Schnittstelle auf der Unterseite der Waage (siehe Abbildung).

1. Lösen Sie die beiden Schrauben, nehmen Sie die rote Abdeckung der Schnittstellenoptionen ab und entfernen Sie den schwarzen Gummeinsatz.



2. Installieren Sie die Schnittstellen-Platine. Drücken Sie diese auf die Stifte und sichern Sie sie mit den 3 Schrauben.



3. Schließen Sie das Ethernet-Kabel an.

4. Legen Sie das Kabel in die Aussparung (siehe Schritt 2) und bringen Sie die rote Abdeckung der Schnittstellenoptionen wieder an.

KONFIGURATION

Nach der Installation erkennt die Waage das Ethernet-Schnittstellen-Set und ergänzt die entsprechenden Elemente im Menü. Konfigurieren Sie die Waage mit den gewünschten Ethernet- und Druckparametern (Informationen zu den einzelnen Menüs finden Sie in der Benutzeranleitung der Waage).

Kommunikation	
RS232	>
USB	>
Ethernet	>

Konfiguration	
Host-Name	Host Name
MAC Adresse	00:E0:7C:00:00:00
Port	9761
Version	1.00
DHCP	Ein >
IP-Adresse	169.254.1.1

Druck Menü	
Zurücksetzen	>
Nur stabiles Gewicht	Aus >
Autom. Druck	>
Druckvorlage	Einfach >
Vorlage bearbeiten	Einfach >
Zeilenumbruch	1 Zeile >

Konfiguration	
IP-Adresse	169.254.1.1
Gateway	169.254.1.1
Subnetz-Maske	255.255.255.0
Primäre DNS	169.254.0.1
Secondary DNS	169.254.0.2
ASCII Alternativer Befehl	>

Ethernet-Verbindung

Wenn DHCP aktiviert ist, wird die IP-Adresse automatisch von IP-Share oder -Router zugewiesen. Ist DHCP deaktiviert, kann der Benutzer die Einstellungen für IP-Adresse, Subnetzmaske, Gateway, bevorzugten DNS und alternativen DNS konfigurieren. Die Schnittstelle verwendet eine voreingestellte IP-Adresse. Die Portnummer ist immer **9761** und kann nicht geändert werden.

Hinweis: Starten Sie die Waage nach der Konfiguration von IP-Adresse, Gateway, bevorzugtem DNS und alternativem DNS neu, um die Einstellungen zu aktivieren.

BETRIEB

Ausgabe

Wenn die Schnittstelle installiert ist, gibt es zwei Betriebsoptionen für das Terminal:

- Auto Print = deaktiviert, Stable = aktiviert oder deaktiviert
Die angezeigten Daten werden gesendet, wenn PRINT (Drucken) gedrückt wird.
Ist die Option „Stable“ (Stabil) aktiviert, wartet die Waage auf stabile Messwerte, bevor die stabilen Daten gesendet werden.
- Auto Print = nicht deaktiviert, Stable = aktiviert oder deaktiviert
Die Waage sendet die Daten automatisch entsprechend den Einstellungen im Menü.
Ist die Option „Stable“ (Stabil) aktiviert, werden nur stabile Werte gesendet.

Die Daten werden von der Schnittstelle im ASCII-Standardformat gesendet und mit [CRLF] (Zeilenumbruch) abgeschlossen. Das Ausgabeformat finden Sie in der Bedienungsanleitung der Waage Ranger 7000.

Eingabe

Die Waage reagiert auf verschiedene Befehle, die vom Schnittstellen-Adapter gesendet werden. Beenden Sie die folgenden Befehle mit [CRLF].

Befehle

Eine vollständige Liste der Befehle finden Sie in der Bedienungsanleitung der Waage Ranger 7000.

ZUBEHÖR

Eine vollständige Liste der OHAUS-Drucker und anderer Zubehörteile erhalten Sie von der OHAUS Corporation bzw. auf der Website www.ohaus.com.

EINHALTUNG

Entsorgung



Entsprechend der Europäischen Richtlinie 2002/96/EG über Elektro- und Elektronik-Altgeräte (WEEE) darf dieses Gerät nicht im Hausmüll entsorgt werden. Dies gilt auch für Länder außerhalb der EU entsprechend den jeweiligen Vorschriften.

Entsorgen Sie dieses Produkt entsprechend den lokalen Vorschriften an der Sammelstelle für Elektro- und Elektronikgeräte. Bei Fragen wenden Sie sich bitte an die entsprechende Behörde oder an den Händler, von dem Sie das Gerät erworben haben.

Wenn Sie das Gerät an andere weitergeben (zur privaten oder beruflichen Nutzung), muss der Inhalt dieser Vorschriften ebenfalls weitergeben werden.

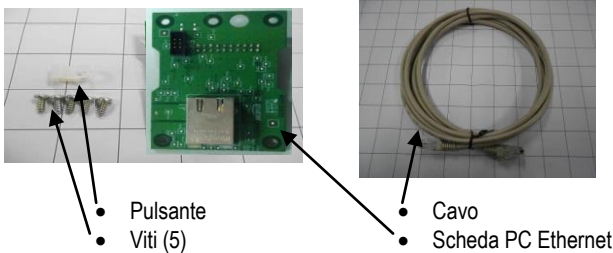
Entsorgungshinweise für Europa finden Sie unter www.ohaus.com/weee.

Vielen Dank für Ihren Beitrag zum Umweltschutz.

INTRODUZIONE

Questo kit Interfaccia Ethernet è destinato all'utilizzo con bilance Ranger[®] 7000.

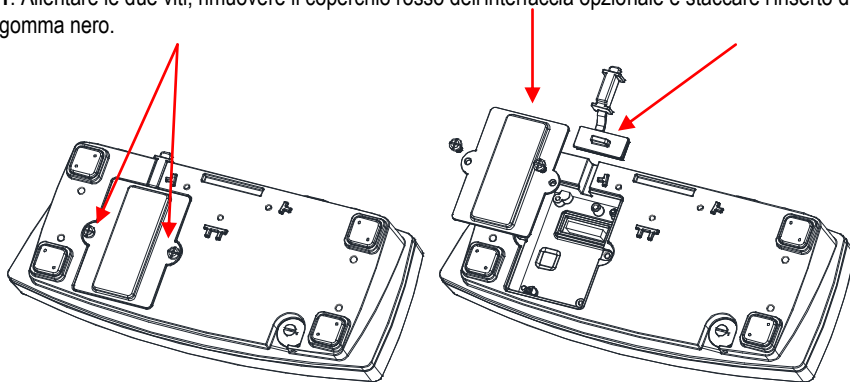
CONTENUTO DEL KIT



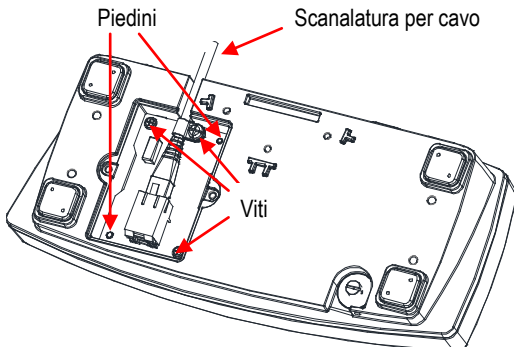
INSTALLAZIONE DELL'INTERFACCIA

È possibile installare un solo modulo interfaccia alla volta sullo slot opzionale del terminale. Installare il modulo di interfaccia Ethernet sul lato inferiore della bilancia, come illustrato.

1. Allentare le due viti, rimuovere il coperchio rosso dell'interfaccia opzionale e staccare l'inserto di gomma nero.



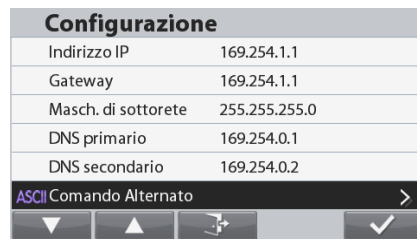
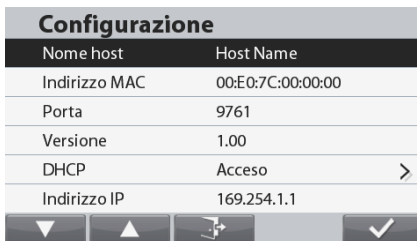
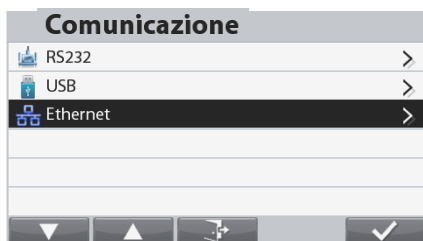
2. Installare il circuito dell'interfaccia. Spingerlo sui piedini e assicurarlo con le 3 viti.



3. Collegare il cavo Ethernet.
4. Posizionare il cavo nella scanalatura (vedere passo 2) e riposizionare il coperchio rosso dell'interfaccia opzionale.

IMPOSTAZIONE

Durante l'installazione, la bilancia riconosce il kit dell'interfaccia Ethernet e aggiunge gli elementi pertinenti al menu. Configurare la bilancia ai parametri RS232 e di stampa desiderati (per assistenza nell'utilizzo dei menu fare riferimento al Manuale per l'utente della bilancia).



Collegamento Ethernet

Se DHCP è impostato su ON, l'indirizzo IP sarà assegnato automaticamente dalla condivisione IP o dal router. Se DHCP è impostato su OFF, l'utente può impostare indirizzo IP, subnet mask, gateway, DNS preferito e DNS alternativo. L'interfaccia ha già un indirizzo IP preimpostato. Il numero porta è sempre **9761** e non può essere modificato.

Nota: Dopo la configurazione di indirizzo IP, DNS preferito e DNS alternativo riavviare la bilancia per abilitare le impostazioni.

FUNZIONAMENTO

Uscita

Se l'interfaccia è installata, il terminale funziona in uno dei due modi seguenti:

- Auto Print (Stampa automatica) = off, Stable (Stabile) = on o off
Quando si preme PRINT (Stampa) vengono inviati i dati visualizzati.
Se Stable (Stabile) si trova su On, la bilancia attende una lettura stabile prima di inviare i dati.
- Auto Print (Stampa automatica) = non off, Stable (Stabile) = on o off
La bilancia invia automaticamente i dati, in base alle impostazioni nel Menu.
Se Stable (Stabile) si trova su On, saranno inviati solo i valori stabili.

I dati inviati dall'interfaccia sono in formato ASCII standard, terminato sempre con [CRLF] (ritorno a capo-avanzamento riga). Per il formato output, fare riferimento al manuale d'istruzioni Ranger 7000.

Input

La bilancia risponderà a svariati comandi inviati tramite l'adattatore di interfaccia. Terminare i seguenti comandi con [CRLF].

Comandi

Per l'intera lista comandi, fare riferimento al manuale d'istruzioni Ranger 7000.

ACCESSORI

Per un elenco completo delle stampanti e degli altri accessori OHAUS, contattare OHAUS Corporation o visitare il sito Web www.OHAUS.com

CONFORMITÀ

Smaltimento



In conformità alla Direttiva Europea 2002/96/ CE sullo smaltimento delle apparecchiature elettriche ed elettroniche (WEEE, Waste Electrical and Electronic Equipment), l'apparecchiatura non deve essere smaltita assieme ad altri rifiuti domestici. La direttiva è applicabile anche a paesi non facenti parte dell'Unione Europea, in base ai requisiti specifici del paese di appartenenza. Il prodotto deve essere smaltito in base a quanto stabilito dalle normative locali presso il punto di raccolta specifico per apparecchiature elettriche ed elettroniche. Per eventuali domande, contattare l'autorità responsabile o il distributore da cui è stato acquistato l'apparecchio.

Qualora l'apparecchio venga trasferito a terzi (per uso privato o professionale), il contenuto della presente normativa deve ritenersi valido anche per terzi.

Per le istruzioni relative allo smaltimento in Europa, fare riferimento a www.ohaus.com/weee.

Grazie per il contributo alla salvaguardia dell'ambiente.



OHAUS Corporation
7 Campus Drive
Parsippany, NJ 07054, USA
Tel: +1 973 377 9000
Fax: +1 973 944 7177

With offices worldwide/ Avec des bureaux dans le monde entier/ Con oficinas en todo el mundo/ Mit weltweiten Niederlassungen/Con uffici in tutto il mondo/グローバルに拠点あり/해외 사무소

www.ohaus.com



P/N 30105601 © 2013 Ohaus Corporation, all rights reserved/ tous droits réservés/ todos los derechos reservados/ Alle Rechte vorbehalten/tutti i diritti riservati

Printed in China/ Imprimé en Chine/ Impreso en China/ Gedruckt in China/ Stampato in Cina



OHAUS Corporation
7 Campus Drive
Parsippany, NJ 07054, USA
Tel: +1 973 377 9000
Fax: +1 973 944 7177

With offices worldwide/ Avec des bureaux dans le monde entier/ Con oficinas en todo el mundo/ Mit weltweiten Niederlassungen/Con uffici in tutto il mondo

www.ohaus.com



P/N 30105601 © 2013 Ohaus Corporation, all rights reserved/ tous droits réservés/ todos los derechos reservados/ Alle Rechte vorbehalten/tutti i diritti riservati

Printed in China/ Imprimé en Chine/ Impreso en China/ Gedruckt in China/ Stampato in Cina