



Defender® 5000

Terminale Wagowe



Wielofunkcyjny Terminal do Obsługi Zaawansowanych Procesów w Przemysle

Kolejna generacja wielofunkcyjnych terminali wagowych OHAUS z serii Defender 5000 jest znakomicie przystosowana do połączenia z platformami i pomostami wagowymi dzięki czemu przyspiesza i usprawnia procesy produkcyjne, pakowania, inwentaryzacji i wysyłki. Solidna konstrukcja wyposażona w zaawansowane funkcje, takie jak w pełni konfigurowalny wydruk, zgodność ze standardem GMP/GLP, wbudowana biblioteka produktów/użytkowników oraz wiele opcji komunikacyjnych to wszystko czyni nowy terminal z serii Defender 5000 idealnym narzędziem do zastosowań zarówno przemysłowych jak i handlowych.

Zalety Urządzenia:

- **Czytelne informacje na wyświetlaczu ułatwiają obsługę urządzenia**
Wyniki ważenia są doskonale widoczne dzięki zastosowaniu dużego podświetlanego wyświetlacza. Użycie klawiatury alfanumerycznej oraz klawiszy funkcyjnych znacznie przyspiesza proces wprowadzania danych do biblioteki. Obsługa miernika jest bardzo prosta dzięki czytelnym informacjom wyświetlanym na ekranie oraz dodatkowym przyciskom, które do maksimum ułatwiają korzystanie z urządzenia.
- **Liczne porty komunikacyjne ułatwiają przesyłanie i zapisywanie danych**
Wyniki można zapisywać w pamięci Alibi na karcie MicroSD. Dane można wysłać poprzez wbudowany interfejs RS232 lub interfejsy opcjonalne, w tym RS232/RS485/USB, Ethernet, Bluetooth™/WiFi™, wyjście analogowe i przekaźniki WE/WY.
- **Przydatne tryby pracy oraz pojemna biblioteka gwarantujące dużą elastyczność użytkownika**
Terminal posiada kilka zaawansowanych trybów pracy, bibliotekę umożliwiającą wprowadzenie do 50 000 produktów oraz do 1000 użytkowników. Zarówno pobieranie jak i przesyłanie danych jest bardzo szybkie i proste dzięki trybowi "easy setup" (dane znajdują się na karcie MicroSD). Miernik spełnia również wymogi GMP/GLP oraz posiada zegar czasu rzeczywistego co ułatwia identyfikację wyników.
- **Łatwa instalacja dzięki funkcji EasyConnect™**
Połączenie miernika z platformą z serii Defender 5000 jest bardzo szybkie i proste dzięki zastosowaniu technologii EasyConnect™, która umożliwi korzystanie z zestawu bez konieczności przeprowadzania dodatkowej konfiguracji.

Ingeniously Practical

Defender[®] 5000 Terminale Wagowe

Uproszczona Obsługa

Wyniki pomiarów są doskonale widoczne nawet w jaskrawym świetle słonecznym, dzięki dużemu podświetlanemu wyświetlaczowi graficznemu. Interfejs SmartText 3.0 sprawnie przeprowadzi Cię poprzez wszystkie zaawansowane funkcje terminala. Pięć dodatkowych przycisków ułatwia obsługę urządzenia oraz pozwala do minimum skrócić czas potrzebny na szkolenie pracowników.



Liczne Opcje Komunikacyjne

Dzięki wbudowanemu Portowi RS232 oraz karcie MicroSD wyniki ważeń mogą być w prosty sposób eksportowane do urządzeń zewnętrznych. Opcjonalnie dostępne są również porty: RS485, USB, Ethernet, WiFi, Bluetooth, drugi port RS232. Ponadto Wyjście Analogowe (4-20mA lub 0-10V) oraz przekaźniki 2WE/4WY umożliwiają użycie nowego Defendera 5000 również w systemach PLC.



Przydatne Funkcje

Dzięki wyposażeniu urządzenia w najbardziej popularne funkcje takie jak Ważenie, Ważenie Procentowe, Liczenie Sztuk z Autooptymalizacją APW, Ważenie oraz Liczenie Kontrolne, Ważenie Dynamiczne lub Funkcję Zatrzymania Wyniku na Wyświetlaczu terminal Defender 5000 idealnie sprawdza się w przemysłowych procesach wagowych zarówno na produkcji jak i w kontroli jakości. Zaawansowane funkcje eliminują również konieczność skomplikowanych, manualnych obliczeń. Zgodność ze standardem GMP/GLP oraz zegar czasu rzeczywistego pozwala ponadto na jeszcze lepszą identyfikację wyników. Wbudowana Karta MicroSD sprawia, że możliwe jest zapisanie w bibliotece do 50 000 produktów oraz do 1000 użytkowników. Wyniki pomiarów mogą być również zapisywane w pamięci Alibi skąd mogą być w każdym momencie wydrukowane lub zapisane na komputerze.



Prosty montaż

Najnowsza technologia EasyConnect™, umożliwia dowolne połączenie mierników Defender 5000 z platformami wagowymi bez konieczności wykonywania dodatkowej konfiguracji. Plug and play – zaoszczędź czas i pieniądze dzięki łatwemu i szybkiemu montażowi oraz braku konieczności przeprowadzania kalibracji.

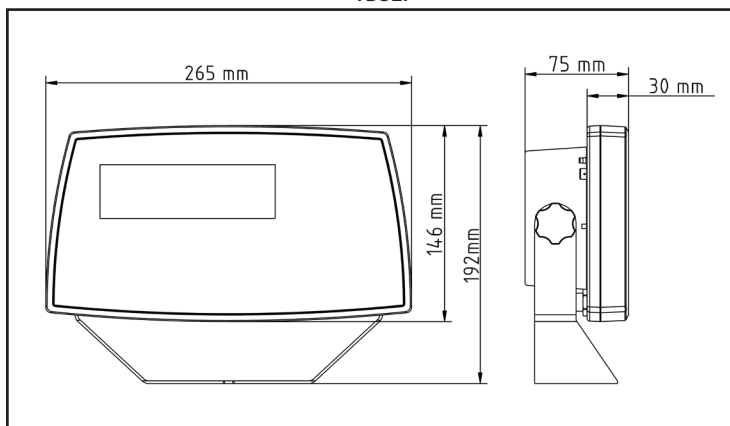


Defender[®] 5000 Terminale Wagowe

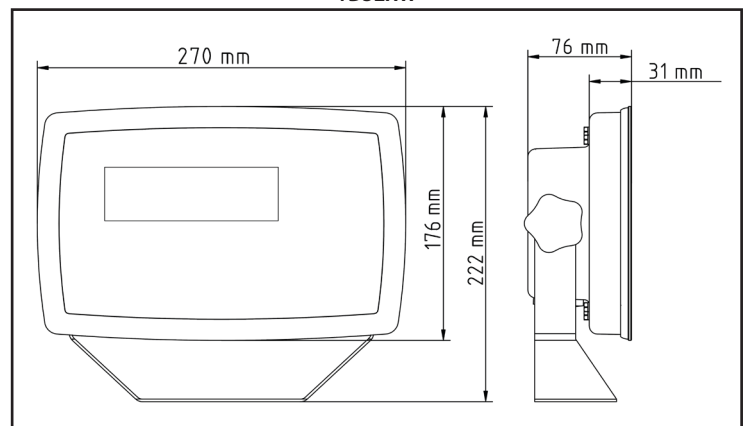
Specyfikacja Techniczna Mierników

	TD52P	TD52XW
Konstrukcja	Tworzywo ABS, uchwyt montażowy ze stali malowanej proszkowo	Wypiskowana stal nierdzewna 304, uchwyt montażowy ze stali nierdzewnej
Stopień ochrony	N/A	IP68
Współczynnik Konwersji A/D	80 Hz	
Wybór nośności	Do 999,999, maksymalnie 5 cyfr dziesiętnych	
Maksymalna rozdzielczość	1:75,000	
Maksymalna rozdzielczość (zastosowania wymagające legalizacji)	1 x 10 000e (EC, OIML & NTEP/Measurement Canada) w Klasie III lub 2 x 3000e przy 0.8 μ V/e (EC, OIML)	
Jednostki masy	Kilogram, Gram, Funt, Uncja, Funt:Uncja, Tona (Metryczna), Tona (Krótka), Jednostka użytkownika	
Tryby pracy	Ważenie, Ważenie Procentowe, Liczenie Sztuk z autooptymalizacją APW, Ważenie/Liczenie Kontrolne, Ważenie Dynamiczne (Zwierząt)/Tryb Zatrzymania Wyniku na Wyświetlaczu	
Wyświetlacz	LCD, graficzny, z białym podświetleniem LED, 256 x 80 pikseli	
Klawiatura	6 klawiszy funkcyjnych, 5 klawiszy szybkiego dostępu, 12 alfanumerycznych przycisków membranowych	
Automatyczne śledzenie punktu zerowego	Wyłączone, 0.5 d, 1 d lub 3 działki (d)	
Zakres zerowania	2% lub 100% zakresu	
Kalibracja	Zera, Zakresu lub Liniowości (3-punktowa)	
Kalibracja zakresu	Co 1 kg lub 1 funt do zakresu maksymalnego	
Rozdzielczość wewnętrzna	1,137,000 działek na mV/V	
Cyfrowe filtrowanie / typ	Uśrednianie	
Napięcie wzbudzenia czujnika wagowego	5VDC	
Podłączenie czujników wagowych	Max 8 czujników x 350 ohm	
Czułość wejściowa czujnika wagowego	Max 3 mV/V	
Czas stabilizacji	do 2 sekund	
Zasilanie	100-240 VAC / 50/60 Hz, Zasilacz wbudowany (TD52XW) lub przewód zasilający (TD52P), Akumulator litowo-jonowy (opcja)	
Czas pracy na akumulatorze	20 godzin pracy ciągłej	
Interfejsy	Port RS232 i Karta MicroSD Card (dostępne w standardzie) Opcje: Port Ethernet, WiFi, Bluetooth, RS485, USB, Drugi Port RS232, Wyjście Analogowe (4-20 mA, 0-10 V), Wyjścia przekaźnikowe 2WE/4WY	
Wymiary opakowania	300 x 265 x 135 mm	
Masa netto	1.5 kg	2 kg
Masa transportowa	2 kg	2.5 kg
Zakres temperatur roboczych	-10°C to 40°C	

TD52P



TD52XW



Defender[®] 5000 Terminale Wagowe

Tryby Pracy



Ważenie: Określanie wagi przedmiotów w wybranej jednostce miary.



Ważenie Procentowe: Pomiar wagi próbki jako procentowej części uprzednio określonej masy wzorcowej.



Liczenie Sztuk: Liczenie produktów o jednakowej masie. Zaawansowane oprogramowanie do automatycznej optymalizacji oblicza średnią masę jednej sztuki wraz ze wzrostem łącznej masy próbki.



Ważenie Dynamiczne i Zatrzymanie Wyniku na Wyświetlaczu: Ważenie niestabilnych próbek (np. zwierząt, płynów). Waga określa średnią masę próbki w zadanym przedziale czasowym. Tryb Hold umożliwia zatrzymanie ostatniego stabilnego wskazania na wyświetlaczu.



Liczenie Sztuk: Liczenie produktów o jednakowej masie. Zaawansowane oprogramowanie do automatycznej optymalizacji oblicza średnią masę jednej sztuki wraz ze wzrostem łącznej masy próbki.

Pozostałe funkcje i wyposażenie oferowane w standardzie

Animacja graficzna do ważenia i liczenia kontrolnego z możliwością ustawienia dodatkowej sygnalizacji dźwiękowej, blokada menu, kilka języków do wyboru (w tym polski), ustawienia dotyczące środowiska i automatycznego drukowania, wskaźnik stabilizacji pomiaru oraz przeciążenia/niedociążenia, możliwość ustawienia kontrastu wyświetlacza, funkcja auto-off, automatyczne tarowanie, wygaszacz ekranu.

Funkcje Dodatkowe

Sześć szablonów, umożliwiających wydruk wszystkich potrzebnych danych. Szablon "Prosty" został ustawiony jako domyślny aby przyspieszyć proces wydruku, dodatkowe pięć szablonów może być w pełni edytowalne – użytkownik ma możliwość wydruku dowolnie wybranych parametrów co eliminuje niepotrzebne dane oraz czas potrzeby na ich analizę.

Zgodność z Normami

- Metrologiczne: OIML R76 (Certyfikat R76/2006-A-NL1-18.13)
- Bezpieczeństwo Produktu: IEC/EN 61010-1; CAN/CSA C22.2 61010-1; UL61010-1
- Kompatybilność Elektromagnetyczna: IEC/EN 61326-1 Klasa B, środowisko podstawowe; FCC część 15 Klasa B; Kanada ICES-003 Klasa B
- Znak Zgodności: CE; CSA; RCM

Akcesoria

Port WiFi, OHAUS ²	30412537
Wyjście analogowe, TD52 ³	30424403
Drugi port RS232/RS485/USB, TD52 ³	30424404
Akumulator Litowo-jonowy, TD52	30424405
Port USB Host, TD52 ²	30424406
Kolumna Sygnalizacyjna, Trójkolorowa (Lampy: Czerwona-Żółta-Zielona), IP65, 24VDC	30424021
Silikonowa osłona ochronna, TD52P	30424022
Silikonowa osłona ochronna, TD52XW	30424023
Silikonowa osłona ochronna (zestaw 10 szt.), TD52P	30469948
Silikonowa osłona ochronna (zestaw 10 szt.), TD52XW	30469949
Uchwyt do montażu ściennego, Nierdzewny, TD52XW	30424026
Uchwyt do montażu ściennego, Stal malowana proszkowo, TD52P	30424027
Kabel przedłużający, 9 metrów, D52 ¹	30424409
Dławik M16 z ferrytem, do TD52	30379716
Karta microSD, 8G	30303533
Wyjścia przekaźnikowe (2 WE/4 WY) ²	30097591
Port Ethernet, D52 ²	30429666
Drukarka SF40A	30064202

¹ Nie mogą być użyte do zastosowań wymagających legalizacji² Tylko jedno akcesorium może być użyte w tym samym czasie

³ Tylko jedno akcesorium może być użyte w tym samym czasie

OHAUS Europe GmbH
Im Langacher 44
8606 Greifensee
Switzerland

e-mail: ssc@ohaus.com
Tel: 0041 22 567 53 19
e-mail: tsc@ohaus.com
Tel: 0041 22 567 53 20

www.ohaus.com

OHAUS Corporation posiada
certyfikat ISO 9001:2015
manufacturer

ISO 9001:2015
Zarejestrowany System
Zarządzania Jakością
CH16D277