



**D52 Indicator  
RS232/RS485/USB Option  
Instruction Manual**

**Interfaz RS232/RS485/USB  
Manual de instrucciones**

**Interface RS232/RS485/USB  
Manuel d'instruction**

**RS232/RS485/USB Schnittstelle  
Bedienungsanleitung**

**Interfaccia USB/RS232/RS485  
Manuale di Istruzioni**

**USB/RS232/RS485 选件  
使用说明书**

**RS232/RS485/USB 인터페이스  
사용 설명서**

**ディフェンダー 5000 シリーズ  
RS232/RS485/USB  
インターフェイス  
取扱説明書**

**Дополнительный  
интерфейс RS232/RS485/USB  
для весового терминала TD52  
Руководство по эксплуатации**



## INTRODUCTION

This RS232/RS485/USB interface kit is for use with the Defender® 5000 TD52 indicators and D52 scales.

## KIT CONTENT

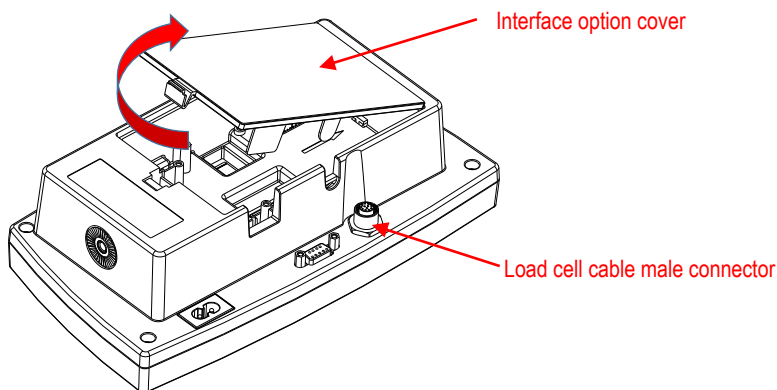


## INTERFACE INSTALLATION

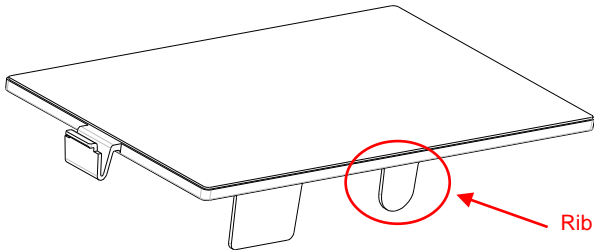
Install the RS232 / RS485 / USB Device Interface on the underside of the indicator as shown.

For TD52P:

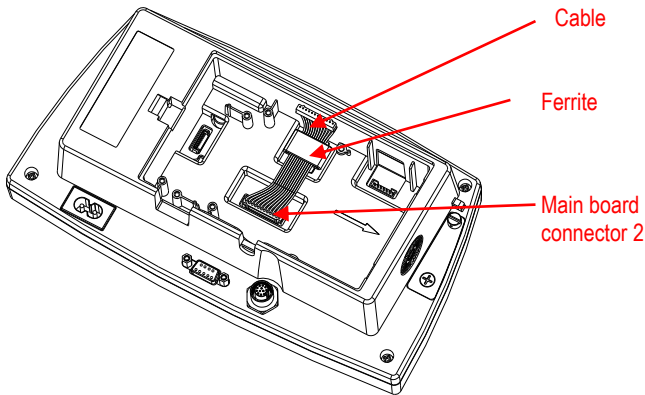
1. Separate the terminal from the base by loosening load cell cable male connector. Remove the interface option cover.



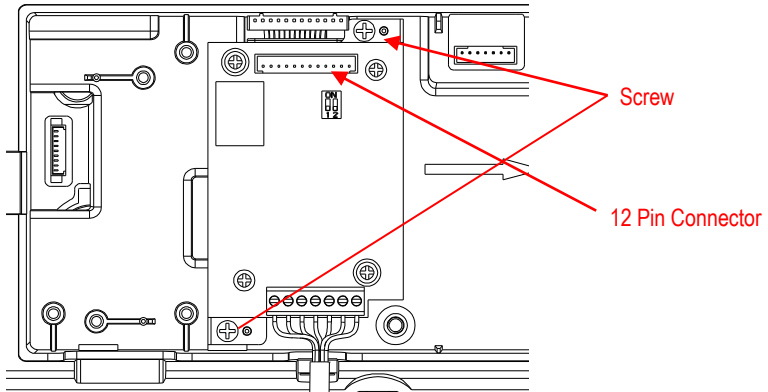
2. Break off the rib of the interface option cover as shown.



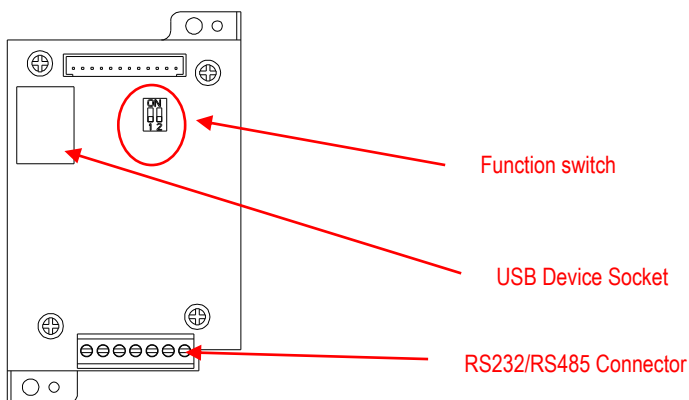
3. Connect the cable to the main board connector as shown. Place the ferrite in the groove of the rear housing.



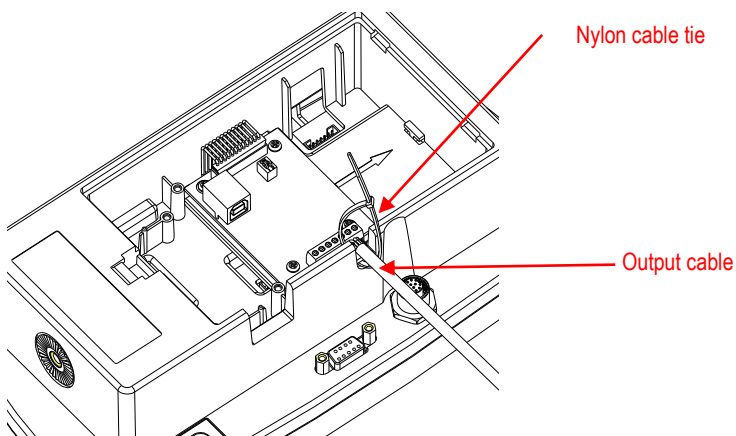
4. Install the RS232/RS485/USB Device board. Secure it with the 2 screws. Connect the cable to the accessory board 12 pin connector.



5. Set the function switch to according to the desired function.  
Connect the corresponding RS232, RS485 or USB device cable to the applicable connector.  
Refer to Table 1 in the Setup section for the function switch settings.  
Refer to Table 2 in the Setup section for RS232/RS485 connection for external serial devices.



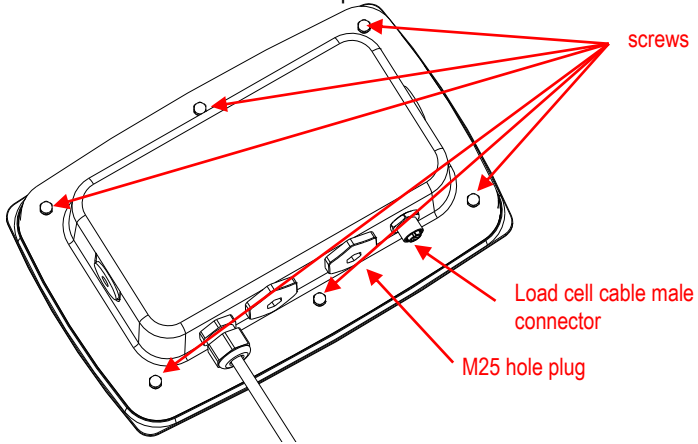
6. Fix the output cable with the nylon cable tie.



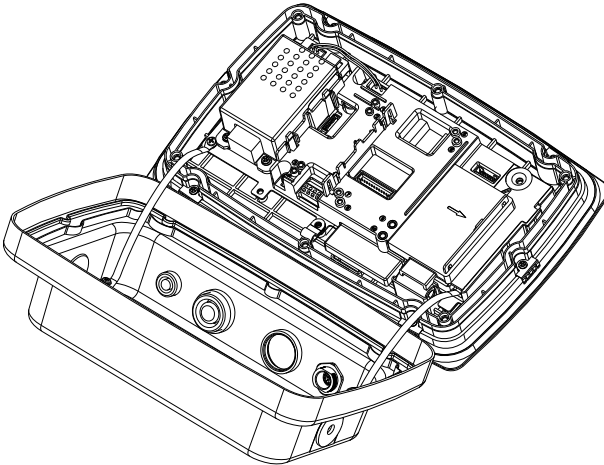
7. Put the interface option cover back on the terminal.

For TD52XW:

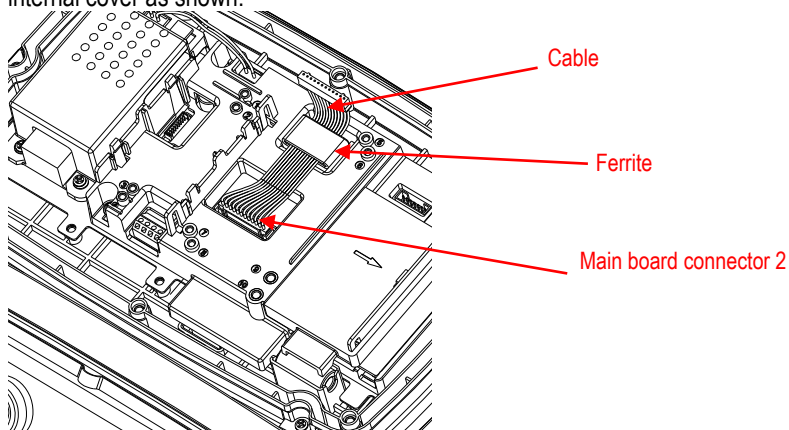
1. Separate the terminal from the base by loosening load cell cable female connector. Remove the interface option cover.



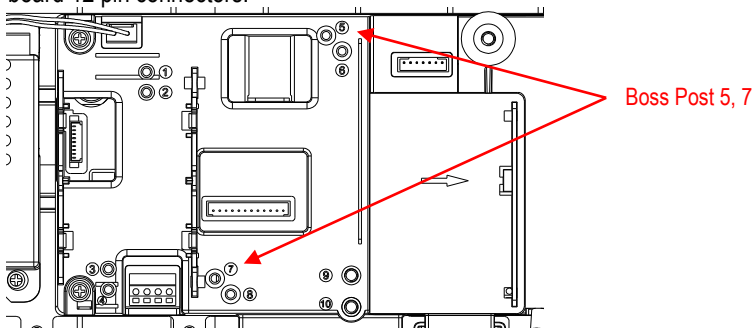
2. Take the rear housing down from the front housing as shown.

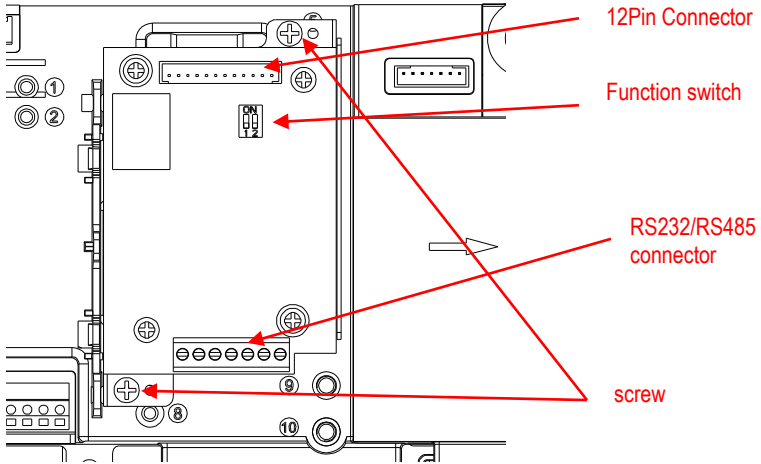


3. Connect the cable to the main board connector. Place the ferrite in the slot of the internal cover as shown.

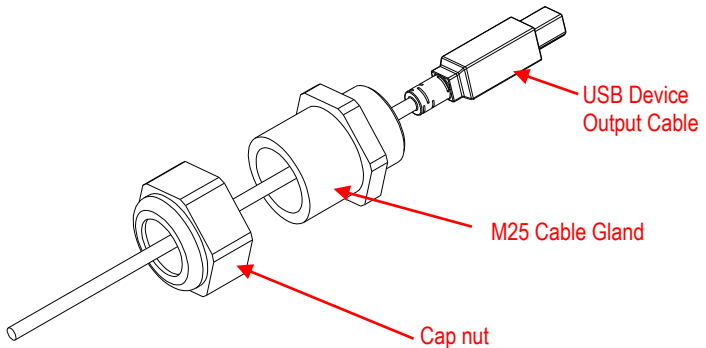
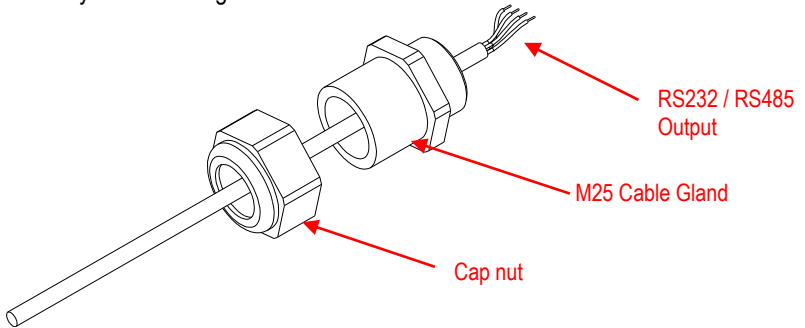


4. Install the RS232 / RS 485 / USB device board. Secure it with 2 screws (Note: boss post is 5 and 7). Connect the cable to RS232 / 485 / USB device board 12 pin connectors.



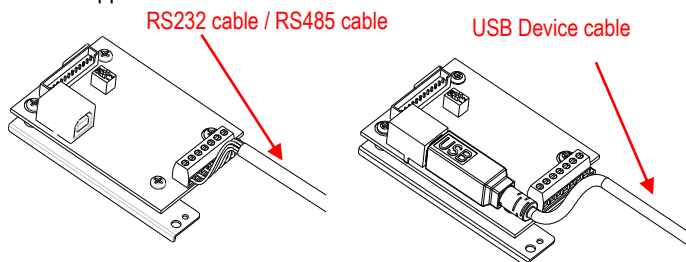


5. Pass the RS232 / RS485 / USB device output cable through the cap nut; then spread the rubber seal and place it over the cable. Now pass the cable through the body of the cable gland.

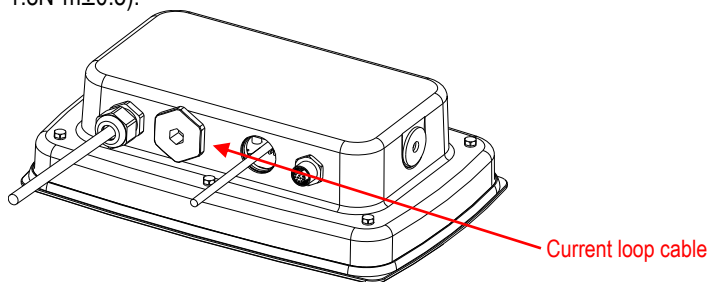




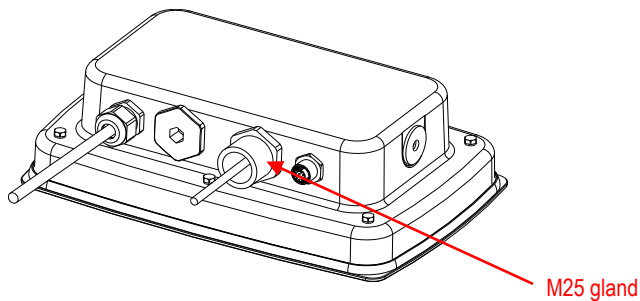
- Toggle the Function switch according to different function. Put the corresponding RS232 cable, RS485 cable or USB Device cable through the M25 hole. Connect it to the applicable connectors.



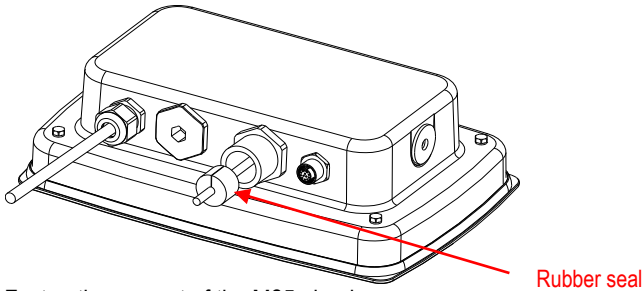
- Put the rear housing back on the front housing. Re-install the 6 screws (Torque is  $1.8N \cdot m \pm 0.5$ ).



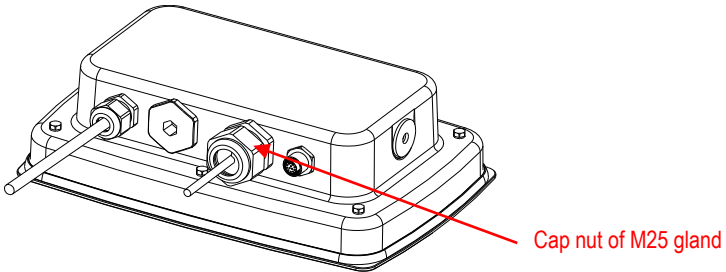
- Fasten the M25 gland to the rear housing.



9. Push the rubber seal into the M25 cable gland.

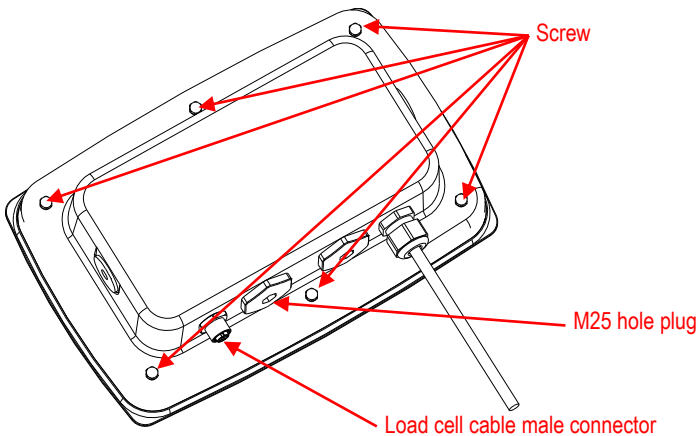


10. Fasten the cap nut of the M25 gland.

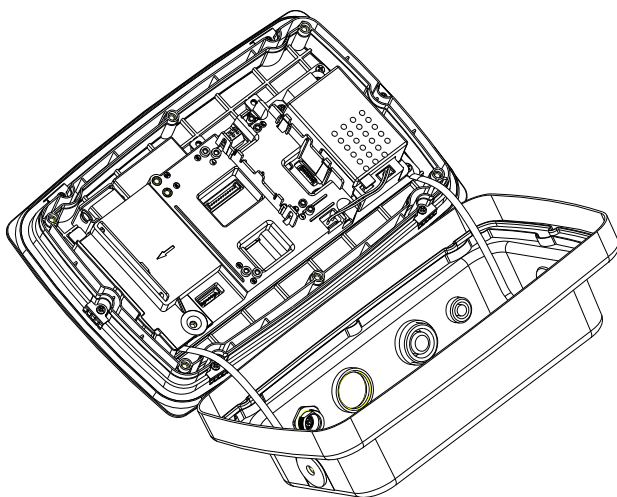


For TD52XW with reversed rear cover:

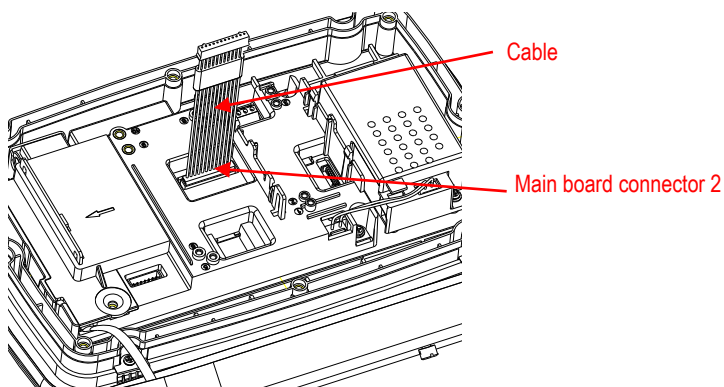
1. Separate the terminal from the base by loosening load cell cable female connector. Remove the interface option cover.



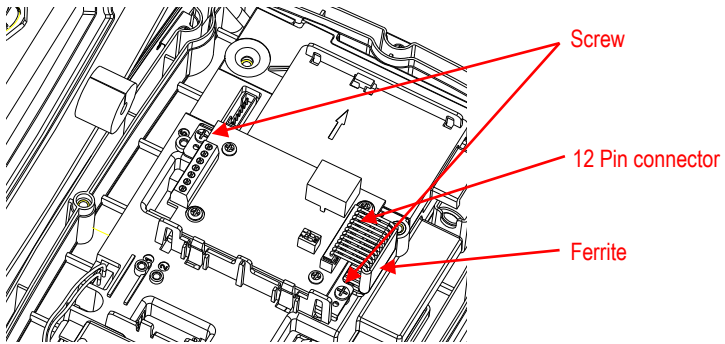
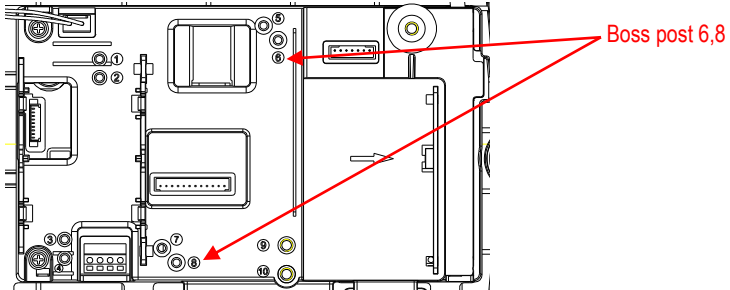
2. Take the rear housing down from the front housing as shown.



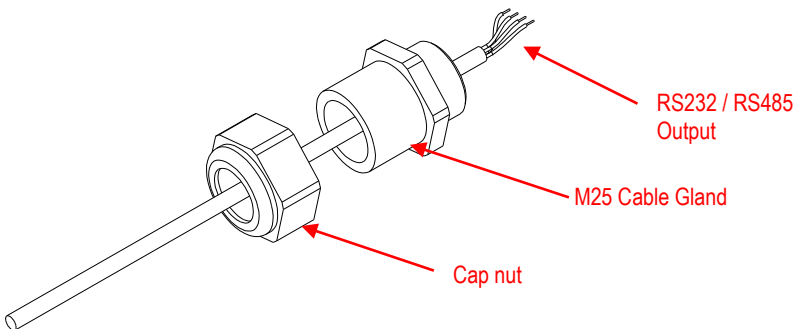
3. Connect the wire harness 2 to the main board connector 2.

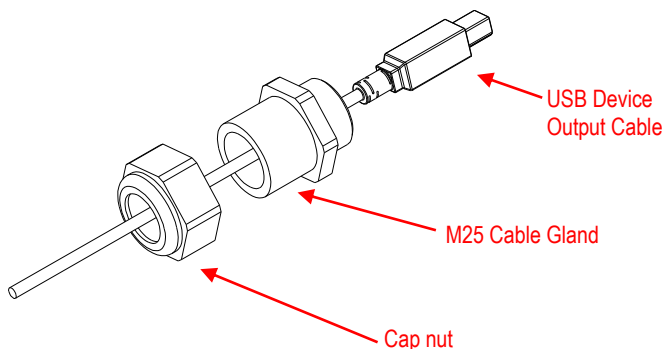


4. Install the RS232 / RS485 / USB Device board. Secure it with 2 screws. (Note: the boss post is 6, 8). Connect the cable to the relay board 12 pin connector. (Note: the ferrite needs to be positioned nearby the 12 pin connector).

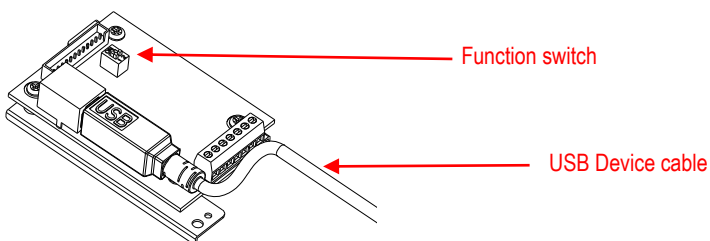
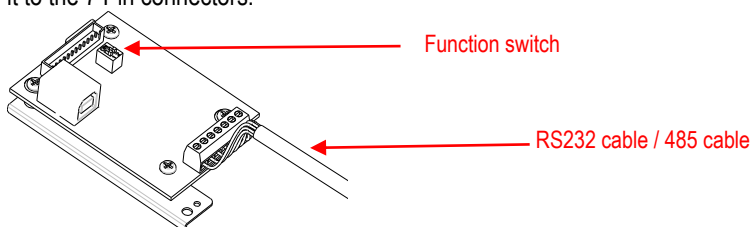


5. Pass the RS232 / RS485 / USB device output cable through the cap nut; then spread the rubber seal and place it over the cable. Now pass the cable through the body of the cable gland.

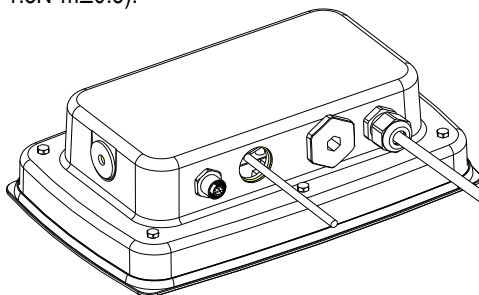




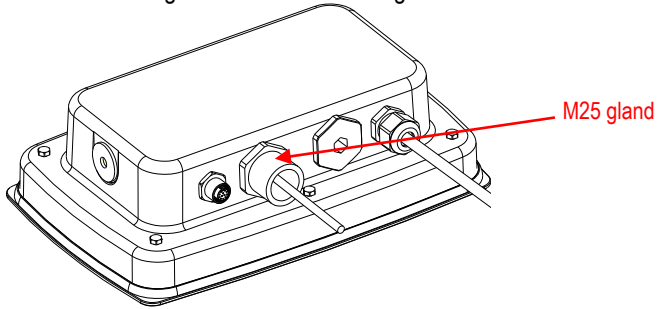
6. Toggle the Function switch according to different function. Put the corresponding RS232 cable, RS485 cable or USB Device cable through the M25 hole. Connect it to the 7 Pin connectors.



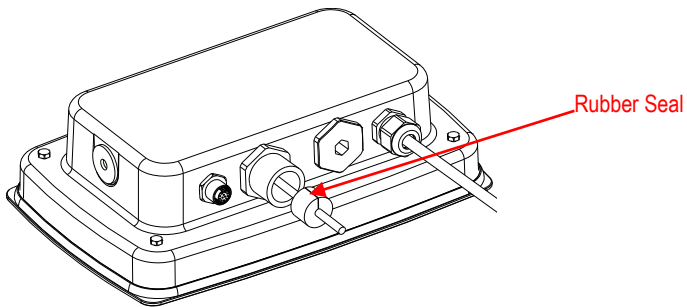
7. Put the rear housing back on the front housing. Re-install the 6 screws (Torque is  $1.8N \cdot m \pm 0.5$ ).



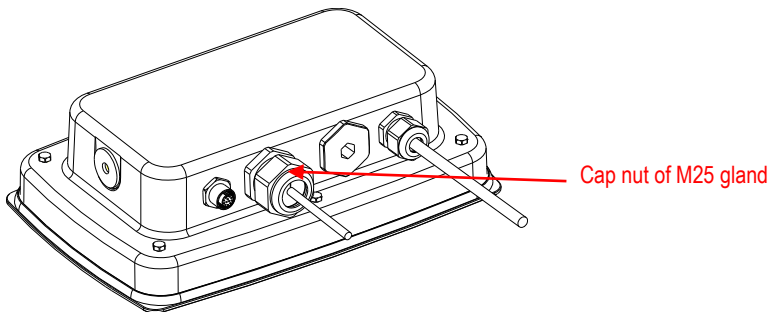
8. Fasten the M25 gland to the rear housing.



9. Push the rubber seal into the M25 cable gland.



10. Fasten the cap nut of the M25 cable gland.



## SETUP

A two-position switch block is located on the main PCB. These switches function as shown below.

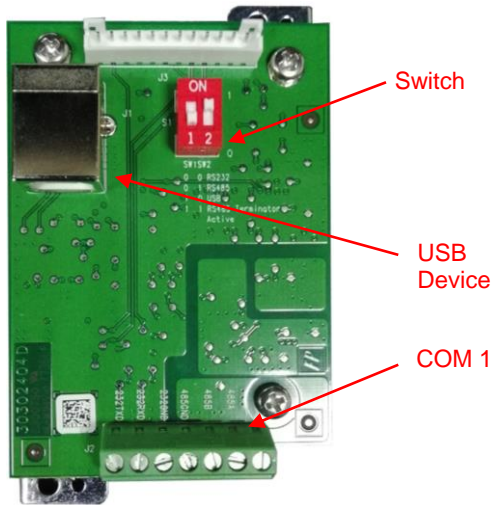


Table 1

Switch	SW-1	SW-2	Function
Position	0	0	RS232
	0	1	RS485
	1	0	USB Device
	1	1	RS485 Active Terminator

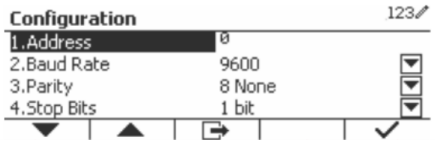
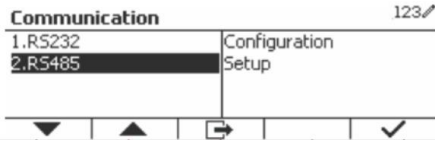
Note: Only one function mode can be available at a given time.

### RS232/RS485/USB Device Function

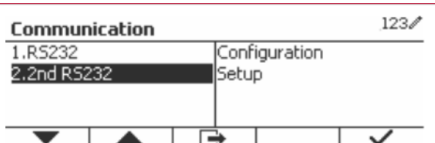
- A) The OHAUS Interface is preset to communicate using the following settings: 9600 baud, 8 bits, no parity, no handshake. Determine the RS232/RS485/USB Device parameters required for the printer or computer that is to be connected. See the computer or printer documentation if assistance is required. If the parameters do not match, it will be necessary to change either the indicator's settings, or the computer / printer settings.
- B) Upon installation of the interface, the indicator will recognize the RS232/RS485/USB Device Interface and add relevant items to the menu. Configure the indicator to the

desired RS232/485/USB Device and printing parameters; refer to the indicator's User Manual for assistance in using the menus.

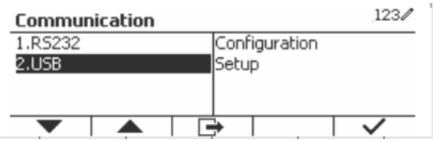
RS485



RS232



USB Device



Connection

The COM1 port provides an RS-232/RS-485 Device connection for external serial devices. Table 2 indicates which indicator carries which signal on the COM1 port. Make the connections as necessary.

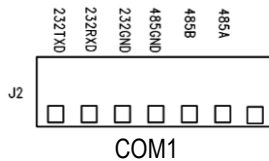


Table 2

Indicator	Signal
232TxD	Transmit RS-232
232RxD	Receive RS-232
232GND	GND
485A	Data +
485B	Data -
485GND	GND



## 2ND RS232 CONFIGURATION

Communication		Options( <b>bold is default</b> )		
RS232/ 2 <sup>nd</sup> RS232	Configuration	Baud Rate	300, 600, 1200, 2400, 4800, <b>9600</b> , 19200, 38400, 57600	
		Parity	7 Even, 7 Odd, 7 None, <b>8 None</b>	
		Stop Bit	<b>1 bit</b> , 2 bit	
		Handshake	<b>None</b> , Xon/Xoff, Hardware	
		Alt Print CMD	'a' ~ 'z', 'A' ~ 'Z', <b>P</b>	
		Alt Tare CMD	'a' ~ 'z', 'A' ~ 'Z', <b>T</b>	
		Alt Zero CMD	'a' ~ 'z', 'A' ~ 'Z', <b>Z</b>	
		Reset	<b>No</b> /Yes	
	Print Setup	Assignment	<b>Demand</b>	
			Stable Only	<b>Off</b> , On(LFT Force On)
			<b>Auto On Stable</b>	
			Mode	<b>Load</b> , Load and Zero
			<b>Auto On Accept</b>	
			<b>Interval</b>	
			Time	<b>1</b> ~50000
			<b>MT-Continuous</b>	
			<b>OH-Continuous</b>	
			<b>SICS</b>	
			<b>Reference Balance</b>	
Select Template	<b>Simple</b> , Custom 1, Custom 2, Custom 3, Custom 4, Custom 5			
Edit Template	Field 1~ field 100			
Edit String	String 1~ String 10			
Reset	<b>No</b> / Yes			

**Note:** Please refer to Indicator Instruction Manual for commands and printouts.

## RS485 CONFIGURATION

The address of RS485 can be set from 1 to 99. If **Off** is selected, there is no address definition for RS485.

**Note:** RS485 has the same configuration and print setup as RS232.

## Modbus


The D5000 indicator supports Modbus RTU, and the address map table is as follow:

Address	bit	description	R/W
40001	32bits	displayed weight	R
40002			
40003	32bits	tare weight	R
40004			
40005	bit0~bit8	reserved	R
	bit09	net mode	
	bit10	center of zero	
	bit11	stable	
	bit12	Err8.1	
	bit13	Err8.2	
	bit14	Err8.3	
bit15	Err8.4		
40006	32bits	scale capacity	R
40007			
40008	bit0~bit12	reserved	W
	bit13	Zero	
	bit14	Tare	
	bit15	Clear Zero	

## AUTO-PRINT OPERATION

Once Auto-Print is activated in the menu, the indicator will send data as required. To temporarily stop Auto-Printing, press the PRINT key. If there is data in the print buffer the printer will finish printing this data. A second press will resume Auto-Printing.

## COMPLIANCE

Mark	Standard
	This product complies with the applicable harmonized standards of EU Directives 2011/65/EU (RoHS), 2014/30/EU (EMC). The EU Declaration of Conformity is available online at <a href="http://www.OHAUS.com/ce">www.OHAUS.com/ce</a> .

### FCC Note

This equipment has been tested and found to comply with the limits for a Class A digital device, pursuant to Part 15 of the FCC Rules. These limits are designed to provide reasonable protection against harmful interference when the equipment is operated in a commercial environment. This equipment generates, uses, and can radiate radio frequency energy and, if not installed and used in accordance with the instruction manual, may cause harmful interference to radio communications. Operation of this equipment in a residential area is likely to cause harmful interference in which case the user will be required to correct the interference at his own expense.

### Industry Canada Note

This Class A digital apparatus complies with Canadian ICES-003.

### Disposal



In conformance with the European Directive 2012/19/EU on Waste Electrical and Electronic Equipment (WEEE) this device may not be disposed of in domestic waste. This also applies to countries outside the EU, per their specific requirements.

Please dispose of this product in accordance with local regulations at the collecting point specified for electrical and electronic equipment. If you have any questions, please contact the responsible authority or the distributor from which you purchased this device.

Should this device be passed on to other parties (for private or professional use), the content of this regulation must also be related.

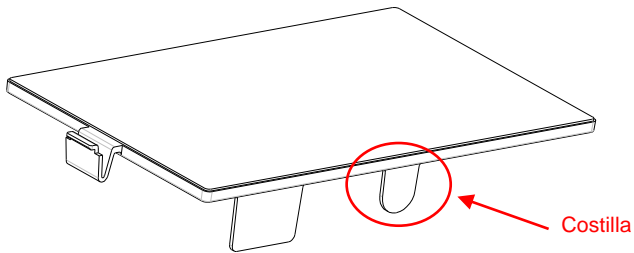
For disposal instructions in Europe, refer to [www.OHAUS.com/weee](http://www.OHAUS.com/weee).

Thank you for your contribution to environmental protection.

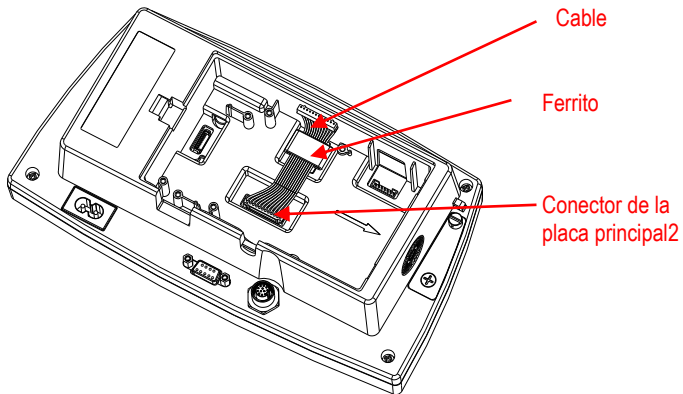




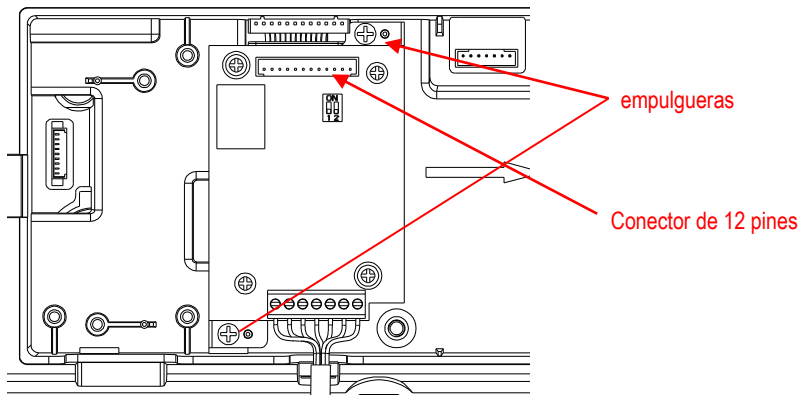
2. Cortar la lengüeta de la cubierta de la interfaz, como se muestra.



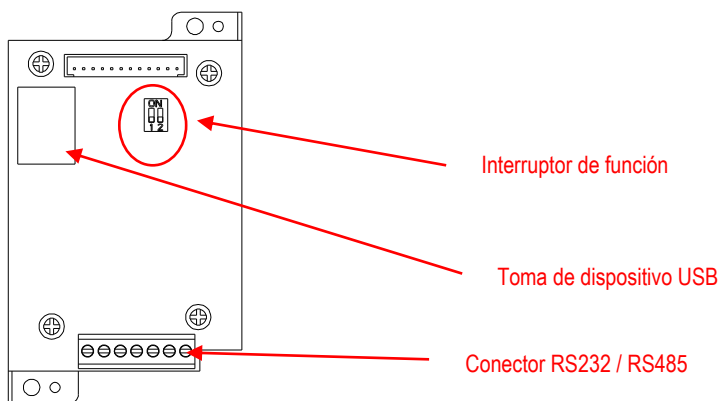
3. Conectar el cable al conector de la placa principal como se muestra. Colocar la ferrita en la ranura de la carcasa trasera.



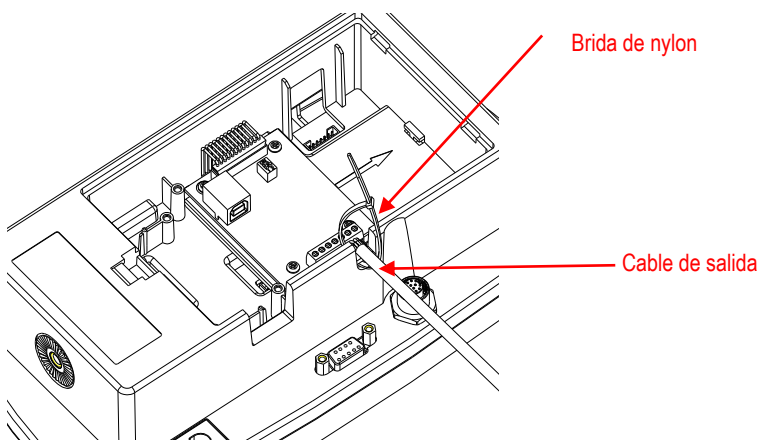
4. Instalar la placa RS232/RS485/dispositivo USB. Fijarla por mediación de los 2 tornillos. Conectar el cable al conector de la tarjeta de accesorio de 12 pines.



- Ajustar el interruptor de función de acuerdo a la función deseada.  
Conectar el cable del RS232, RS485 o dispositivo USB al conector correspondiente.  
Consultar la Tabla 1 en la sección «Configuración» para más información acerca de los ajustes del interruptor de función.  
Consultar la Tabla 2 en la sección «Configuración» para más información acerca de la conexión RS232/RS485 a dispositivos serie externos.



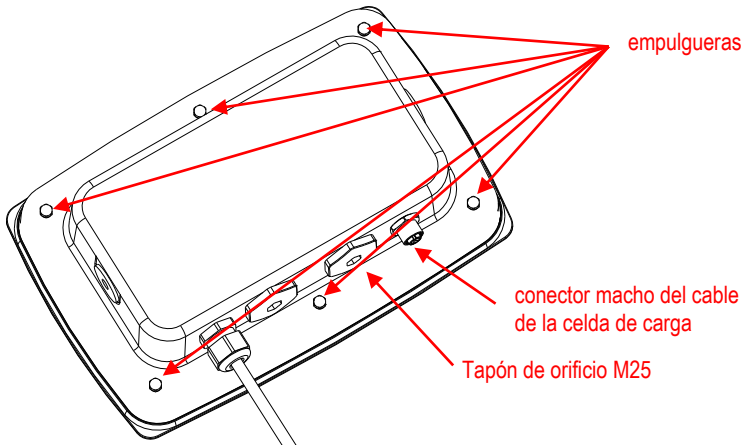
- Fijar el cable de salida con la brida de nylon.



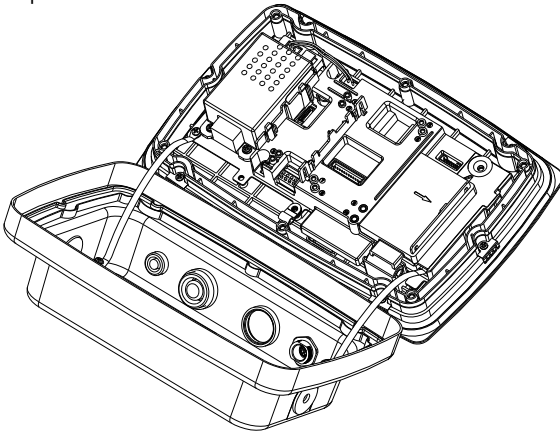
- Colocar la cubierta de la interfaz de nuevo en el dispositivo.

Para TD52XW:

1. Separar el indicador de la terminal aflojando el conector de cable hembra para la celda de carga. Retirar la cubierta de la interfaz.

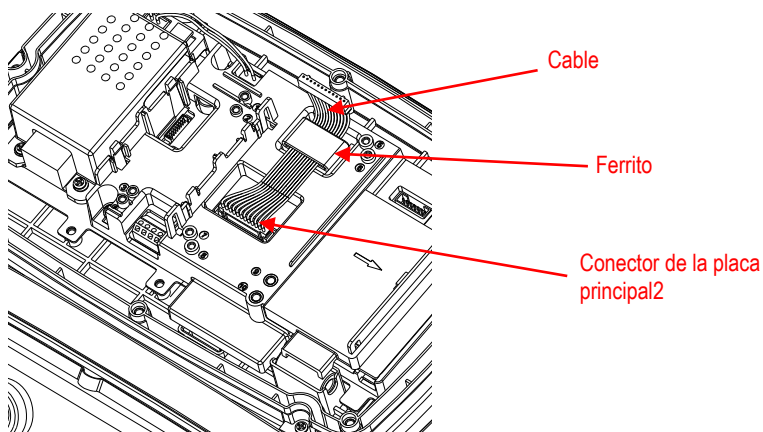


2. Separar la carcasa trasera de la carcasa frontal como se mues

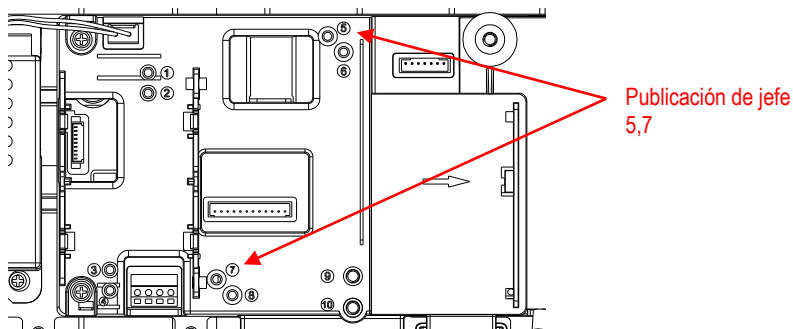


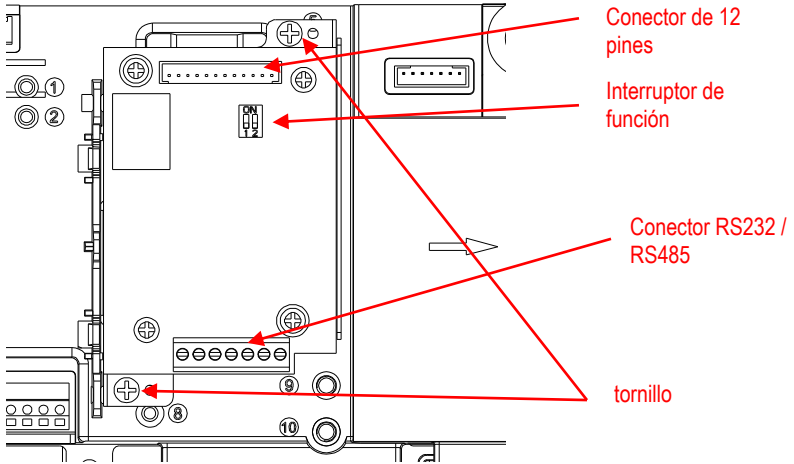


3. Conectar el cable al conector de la placa principal. Colocar la ferrita en la ranura de la cubierta interna, como se muestra.

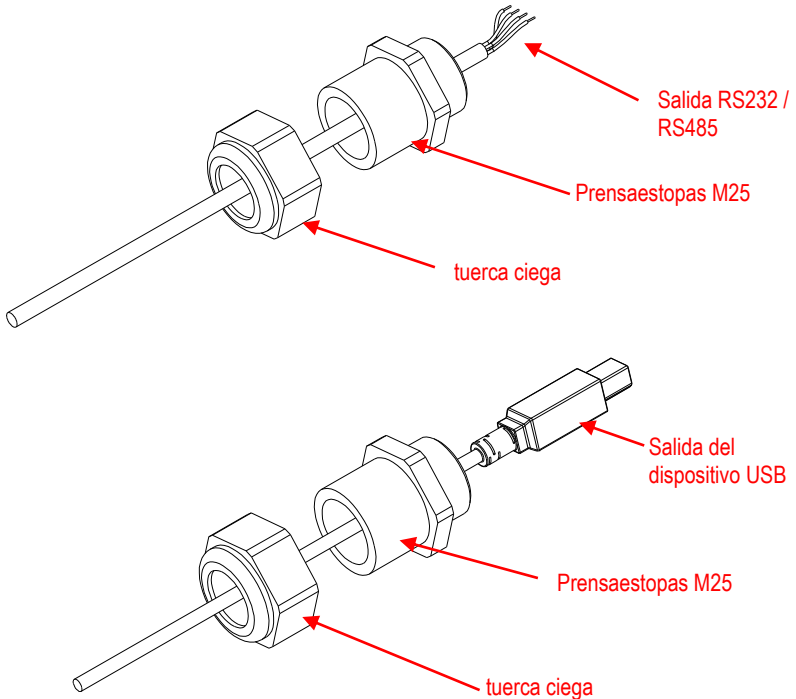


4. Instalar la placa RS232/RS485/Dispositivo USB. Fijarla por mediación de los 2 tornillos (Nota: los puntos principales de fijación son 5 y 7). Conectar el cable al conector de 12 pines de la placa RS232/RS485/Dispositivo USB.

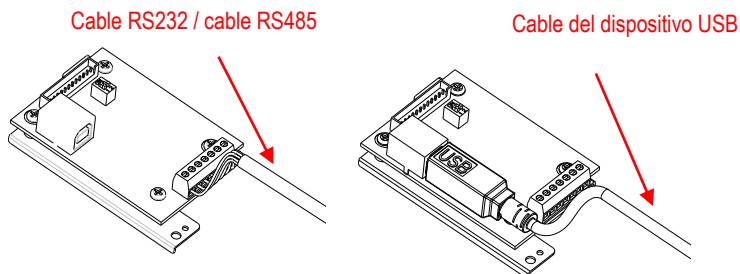




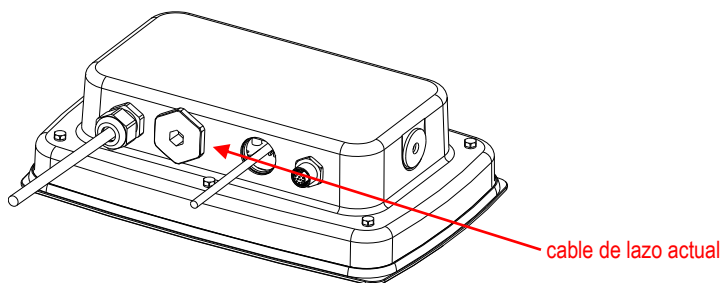
5. Pasar el cable de salida del RS232/RS485/Dispositivo USB a través de la tuerca ciega, después extender la junta de goma y colocarla sobre el cable. A continuación, pasar el cable a través del prensaestopas.



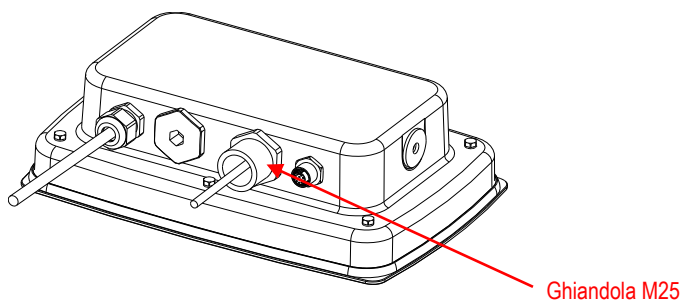
- Ajustar el interruptor de función de acuerdo a la función deseada. Conectar el cable correspondiente a RS232, RS485 o dispositivo USB a través del orificio M25. Conectarlo a los conectores correspondientes.



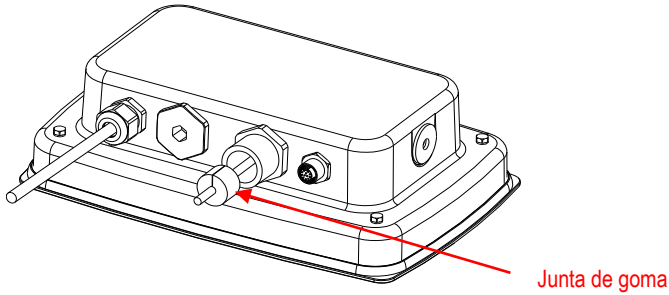
- Colocar nuevamente la carcasa trasera en la carcasa frontal. Colocar los 6 tornillos (El par es de  $1.8N \cdot m \pm 0.5$ ).



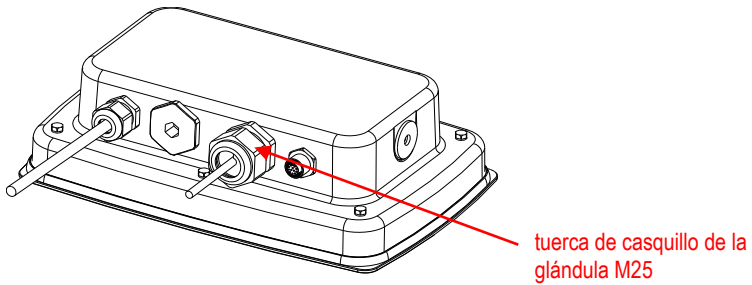
- Fijar el prensaestopas M25 a la carcasa trasera.



9. Empujar la junta de goma en el prensaestopas M25.

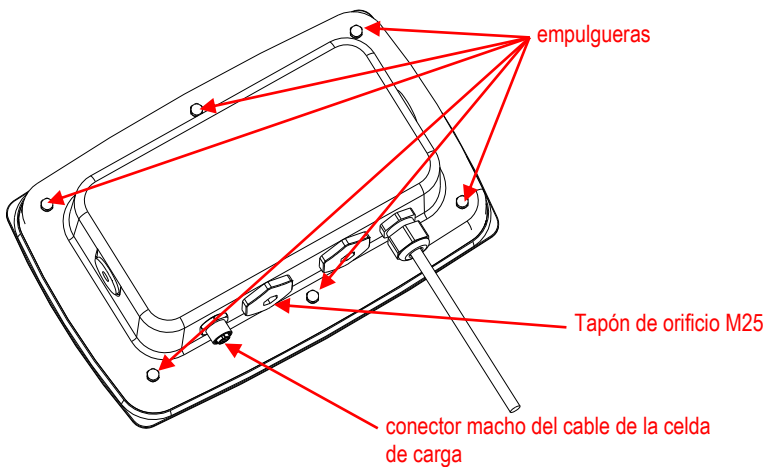


10. Fijar la tuerca ciega de la tapa del prensaestopas M25.

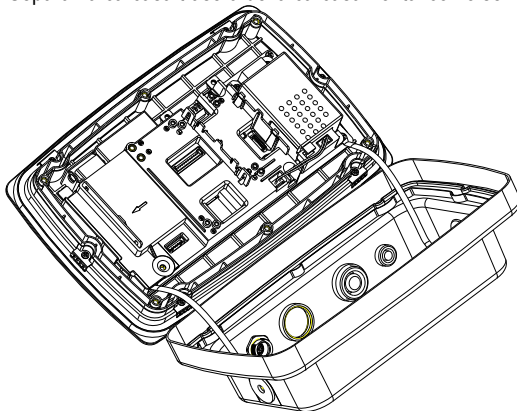


Para el TD52XW con cubierta trasera invertida:

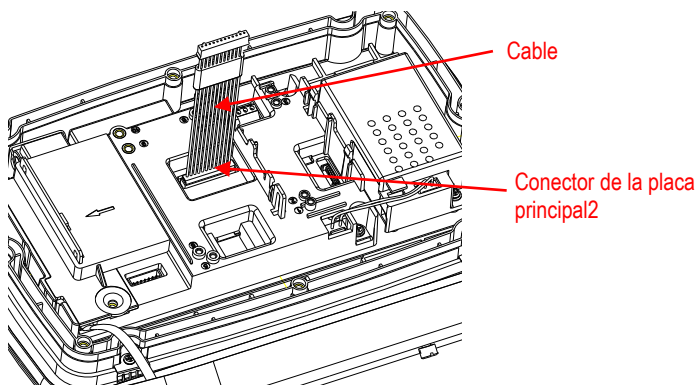
1. Separar el indicador de la terminal aflojando el conector de cable hembra para la celda de carga. Retirar la cubierta de la interfaz.



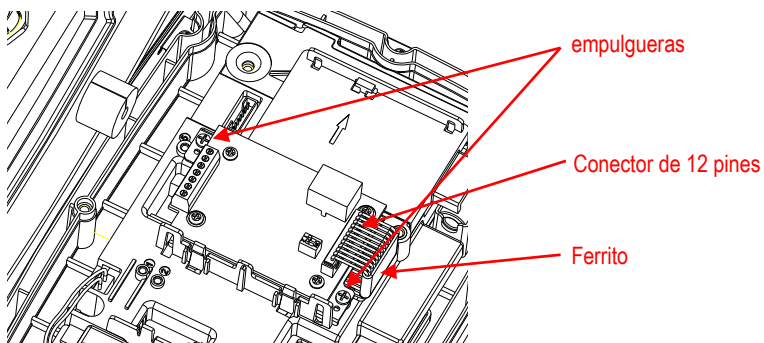
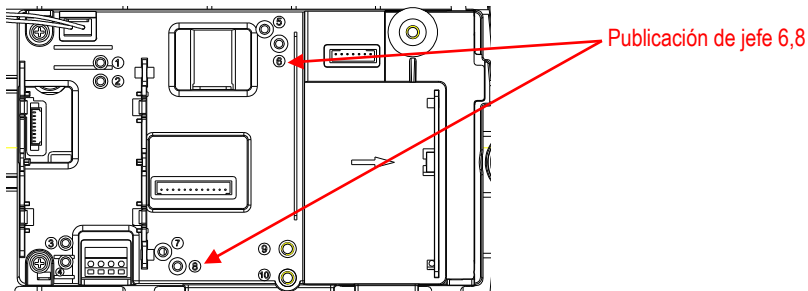
2. Separar la carcasa trasera de la carcasa frontal como se muestra.



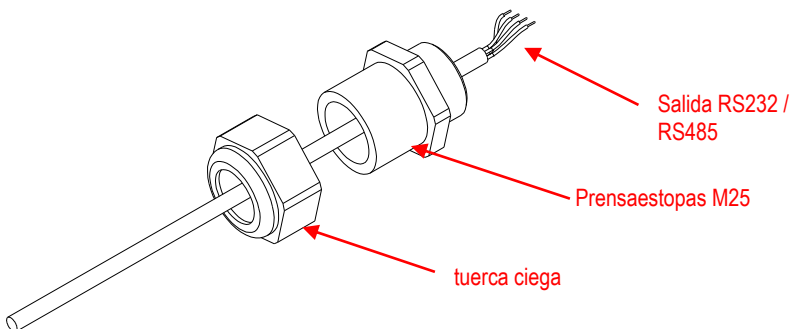
3. Conectar el arnés de cables 2 al conector 2 de la placa principal.

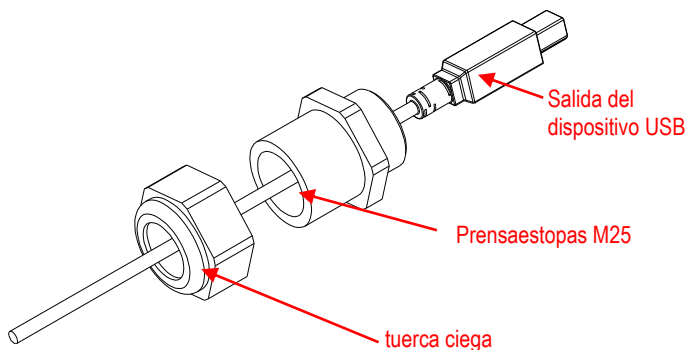


4. Instalar la placa RS232/RS485/dispositivo USB. Fijarla por mediación de los 2 tornillos. (Nota: los puntos principales son 6 y 8). Conectar el cable al conector de la tarjeta de relé de 12 pines. (Nota: la ferrita debe colocarse cerca del conector de 12 pines).

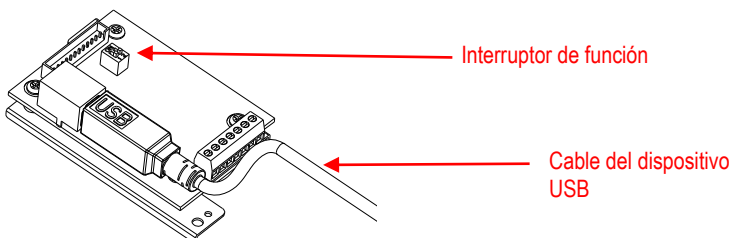
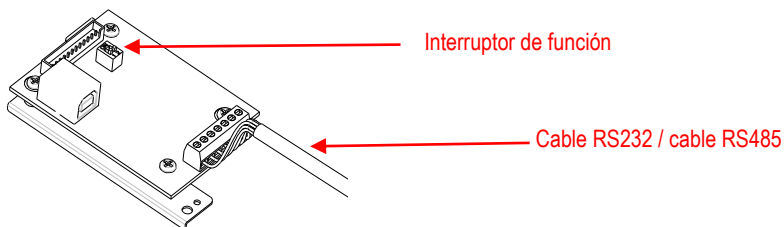


5. Pasar el cable de salida del RS232/RS485/Dispositivo USB a través de la tuerca ciega, después extender la junta de goma y colocarla sobre el cable. A continuación, pasar el cable a través del prensaestopas.

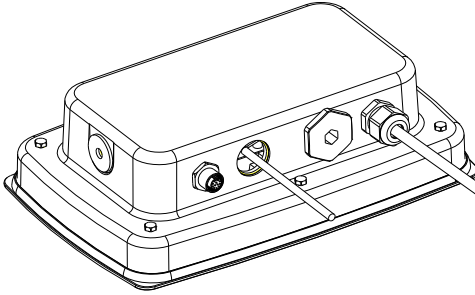




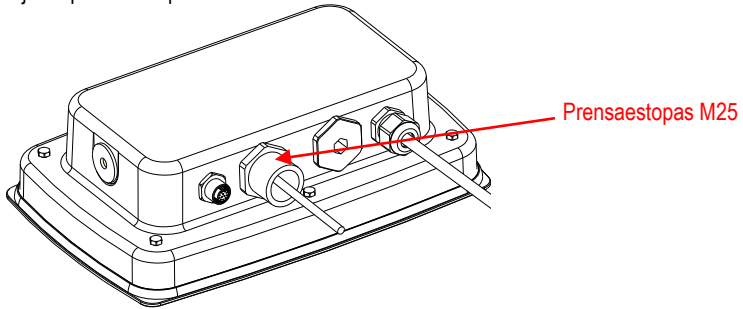
6. Ajustar el interruptor de función de acuerdo a la función deseada. Conectar el cable correspondiente a RS232, RS485 o dispositivo USB a través del orificio M25. Conectarlo a los conectores de 7 pines correspondientes.



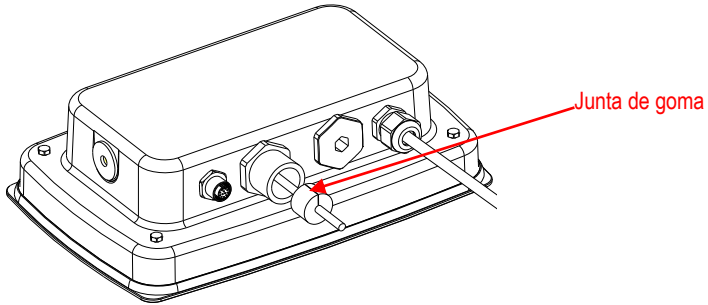
7. Colocar nuevamente la carcasa trasera en la carcasa frontal. Colocar los 6 tornillos (El par es de  $1.8N * m \pm 0.5$ ).



8. Fijar el prensaestopas M25 a la carcasa trasera.

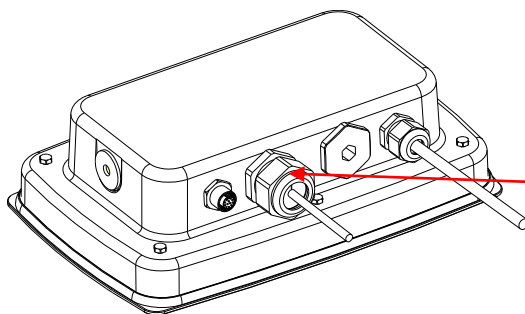


9. Empujar la junta de goma en el prensaestopas M25.



10. Fijar la tuerca ciega de la tapa del prensaestopas M25.





tuerca de casquillo de la  
glándula M25

## CONFIGURACIÓN

Un bloque interruptor de dos posiciones está situado en la PCB principal. Estos interruptores funcionan como se muestra a continuación.

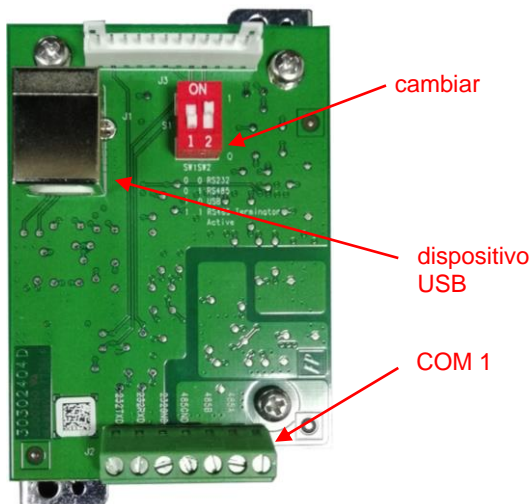


Tabla 1

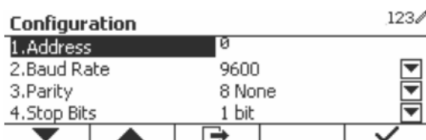
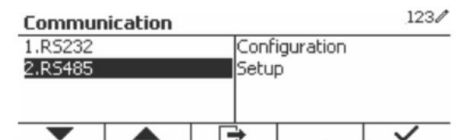
Interruptor	SW-1	SW-2	Función
Posición	0	0	RS232
	0	1	RS485
	1	0	Dispositivo USB
	1	1	Terminador activo RS485

Nota: Solo se puede activar una función a la vez.

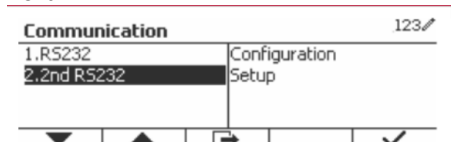
### Función de RS232/RS485/Dispositivo USB

- A) La interfaz OHAUS está programada para comunicarse utilizando la siguiente configuración: 9600 baudios, 8 bits, sin paridad, no handshake. Determinar los parámetros de RS232/RS485/Dispositivo USB necesarios para la impresora o el ordenador que se va a conectar. Consultar la documentación del ordenador o impresora si se requiere asistencia. Si los parámetros no coinciden, será necesario cambiar la configuración del indicador, o la configuración del ordenador / impresora.
- B) Tras la instalación de la interfaz, el indicador reconocerá la interfaz RS232/RS485/Dispositivo USB, y añadirá los elementos correspondientes al menú. Configurar el indicador al RS232/RS485/Dispositivo USB deseado y los parámetros de impresión; consultar el Manual del usuario del indicador para más información sobre el uso de los menús.

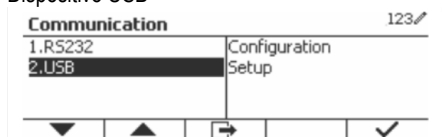
## RS485



## RS232



## Dispositivo USB



## Conexión

El puerto COM1 proporciona una conexión de dispositivos RS-232 / RS-485 para dispositivos serie externos. La Tabla 2 muestra qué indicador lleva qué señal en el puerto COM1. Hacer las conexiones según sea necesario.

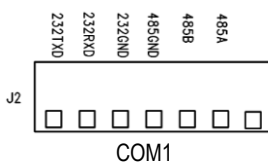


Tabla 2

Indicador	Señal
232Tx0	Transmitir RS-232
232RxD	Recibir RS-232
232GND	GND
485A	Datos +
485B	Datos -
485GND	GND

## CONFIGURACIÓN 2º RS232

Comunicación		Opciones (valor predeterminado en negrita)		
RS232/2º RS232	Configuración	Velocidad en Baudios	300, 600, 1200, 2400, 4800, <b>9600</b> , 19200, 38400, 57600	
		Paridad	7 Par, 7 Impar, 7 Ninguno, <b>8 Ninguno</b>	
		Bit de parada	<b>1 bit</b> , 2 bit	
		Handshake	<b>Ninguno</b> , Xon/Xoff, Hardware	
		Alt Print CMD	'a' ~ 'z', 'A' ~ 'Z', <b>P</b>	
		Alt Tare CMD	'a' ~ 'z', 'A' ~ 'Z', <b>T</b>	
		Alt Zero CMD	'a' ~ 'z', 'A' ~ 'Z', <b>Z</b>	
		Restablecer	<b>No/Yes</b>	
	Configuración de impresión	Asignación	<b>Demanda</b>	
			Solo estable	<b>Off</b> , On (LFT fuerza On)
			<b>«On» automático en estable</b>	
			Modo	<b>Carga</b> , Carga y cero
			<b>«On» automático en aceptar</b>	
			<b>Intervalo</b>	
			Hora	<b>1</b> ~50000
<b>MT-Continuo</b>				
<b>OH-Continuo</b>				
<b>SICS</b>				
<b>Báscula de referencia</b>				
Seleccionar plantilla			<b>Sencilla</b> , Personalizada 1, Personalizada 2, Personalizada 3, Personalizada 4, Personalizada 5	
Editar plantilla	Campo 1 ~ campo 100			
Editar cadena	Cadena 1 ~ cadena 10			
Restablecer	<b>No / Yes</b>			

**Nota:** Consultar el Manual de instrucciones del Indicador para más información acerca de comandos e impresiones.

## CONFIGURACIÓN RS485

La dirección del RS485 se puede configurar de 1 a 99. Si **Off** (Apagado) está seleccionado, no existe una definición de direcciones para RS485.

**Nota:** RS485 tiene la misma configuración y ajustes de impresión que RS232.

## Modbus


El indicador D5000 es compatible con Modbus RTU, y la tabla de asignación de direcciones es la siguiente:

Dirección	bit	descripción	R/W
40001	32bits	peso mostrado	R
40002			
40003	32bits	Peso de tara	R
40004			
40005	bit0~bit8	reservado	R
	bit09	modo de red	
	bit10	centro de cero	
	bit11	estable	
	bit12	Err8.1	
	bit13	Err8.2	
	bit14	Err8.3	
bit15	Err8.4		
40006	32bits	capacidad de escala	R
40007			
40008	bit0~bit12	reservado	W
	bit13	Cero	
	bit14	Tara	
	bit15	Borrar cero	

## OPERACIÓN DE IMPRESIÓN AUTOMÁTICA

Una vez que la impresión automática está activada en el menú, el indicador enviará datos cuando sea necesario. Para detener temporalmente la impresión automática, pulse el botón PRINT. Si hay datos en el búfer de impresión la impresora terminará de imprimir estos datos. Una segunda pulsación reanudará la impresión automática.

## CONFORMIDAD

Marca	Estándar
	Este producto cumple con las normas armonizadas aplicables de las directivas 2011/65/UE de la Unión Europea (RoHS) y 2014/30/CE (EMC). La declaración de conformidad de la UE está disponible en línea en <a href="http://www.ohaus.com/ce">www.ohaus.com/ce</a> .

### Nota de la FCC

Este equipo ha sido sometido a las pruebas pertinentes y cumple con los límites establecidos para un dispositivo digital de clase A, conforme al apartado 15 de las reglas de la FCC. Estos límites están diseñados para proporcionar una protección razonable contra interferencias perjudiciales, cuando el equipo funciona en un entorno comercial. Este equipo genera, utiliza y puede emitir energía de radio frecuencia y si no se instala y se utiliza conforme a las instrucciones, puede provocar interferencias perjudiciales para las comunicaciones por radio. El funcionamiento de este equipo en un área residencial puede causar interferencias perjudiciales, en cuyo caso los usuarios tendrán que corregir la interferencia a su propio coste.

### Declaración de Industry Canada

Este dispositivo digital de Clase A cumple con la normativa canadiense ICES-003.

## ELIMINACIÓN



De conformidad con la Directiva Europea 2012/19/UE sobre residuos de aparatos eléctricos y electrónicos (RAEE), este equipo no debe eliminarse con la basura doméstica. Esta prohibición es asimismo válida para los países que no pertenecen a la UE cuyas normativas nacionales en vigor así lo reflejan.

Elimine este producto, según las disposiciones locales, mediante el sistema de recogida selectiva de aparatos eléctricos y electrónicos. Si tiene alguna pregunta, póngase en contacto con las autoridades responsables o el distribuidor que le proporcionó el equipo.

Si transfiere este dispositivo a terceros (para uso privado o profesional), deberá también transferir esta disposición.

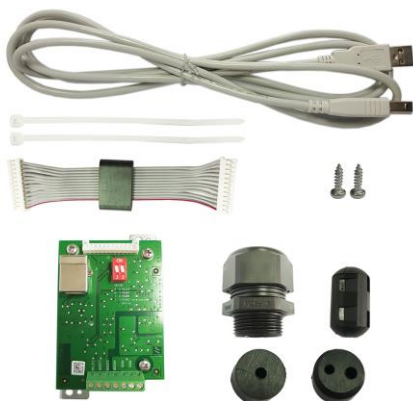
Para consultar las instrucciones de eliminación en Europa, visite [www.ohaus.com/weee](http://www.ohaus.com/weee).

Gracias por su contribución a la conservación medioambiental.

## INTRODUCTION

Cette interface RS232/RS485/USB est conçue pour être utilisée avec les indicateurs Defender® 5000 TD52 et les balances D52.

## CONTENU DU KIT

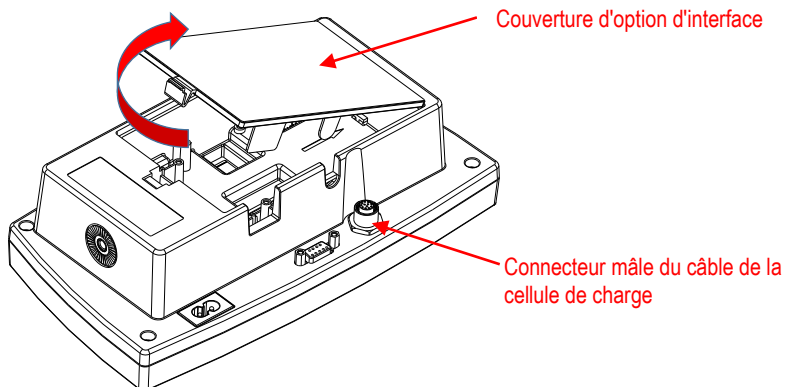


## INSTALLATION DE L'INTERFACE

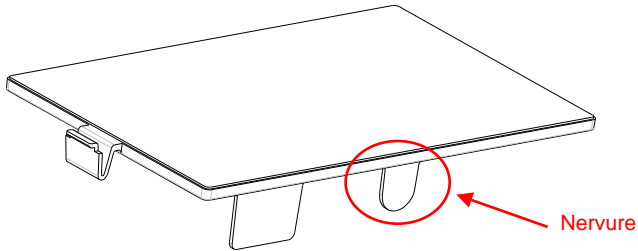
Installer l'interface d'appareil RS232 / RS485 / USB en dessous de l'indicateur comme indiqué.

Pour TD52P:

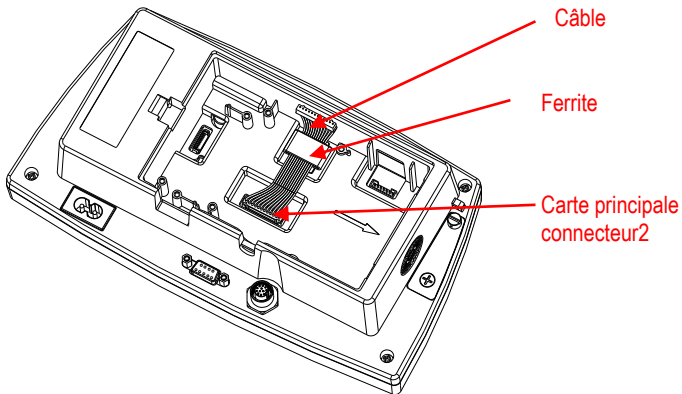
1. Séparer le terminal de la base en desserrant le connecteur mâle du câble de la cellule de charge. Retirez le capot de l'option de l'interface.



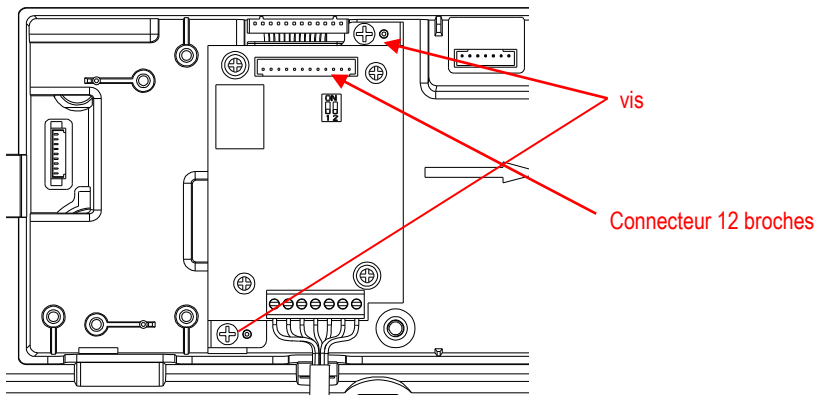
2. Casser la nervure de l'option d'interface tel qu'indiqué.



3. Connecter le câble au connecteur du tableau principal comme indiqué. Placer la ferrite dans la rainure du boîtier arrière.

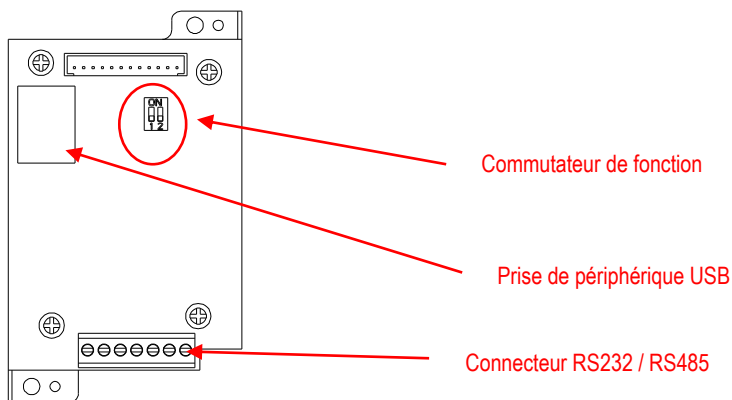


4. Installer le tableau de l'appareil RS232/RS485/USB. Sécuriser avec 2 vis. Connecter le câble au tableau d'accessoire du connecteur à 12 broches.

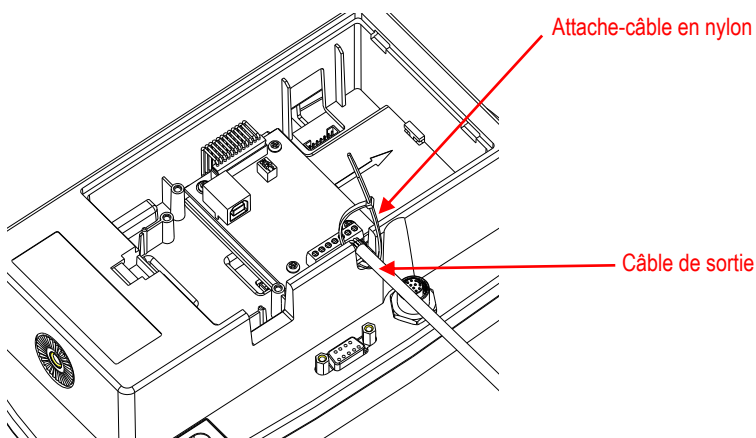




5. Régler le commutateur de fonction à la position souhaitée.  
Connecter le câble de l'appareil RS232, RS485 ou USB correspondant au connecteur applicable.  
Se référer au tableau 1 dans la section de réglage pour les réglages du commutateur de fonction.  
Se référer au tableau 2 dans la section de réglage pour la connexion de RS232/RS485 des appareils de série externe.



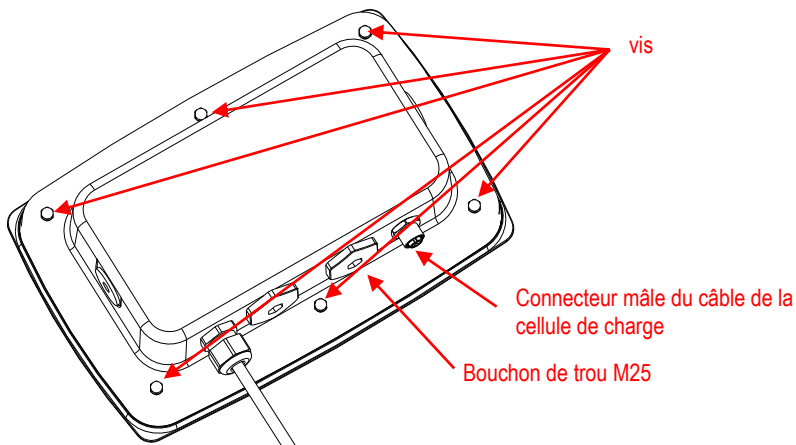
6. Fixer le câble de sortie avec l'attache de câble en nylon.



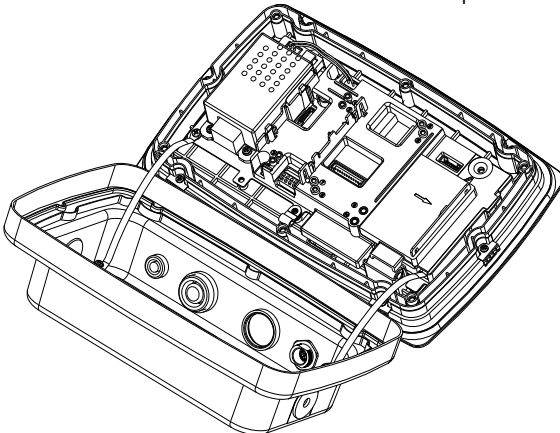
7. Remettre le couvercle d'option de l'interface sur le terminal.

Pour TD52XW:

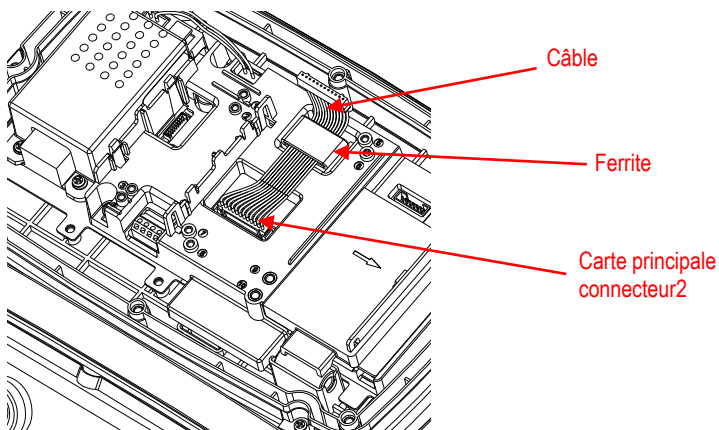
1. Séparer le terminal de la base en desserrant le connecteur femelle du câble de la cellule de charge. Retirer le couvercle d'option de l'interface.



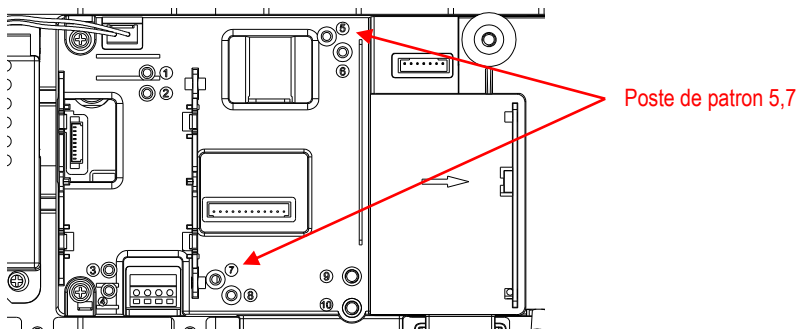
2. Retirer le boîtier arrière du boîtier avant comme indiqué.

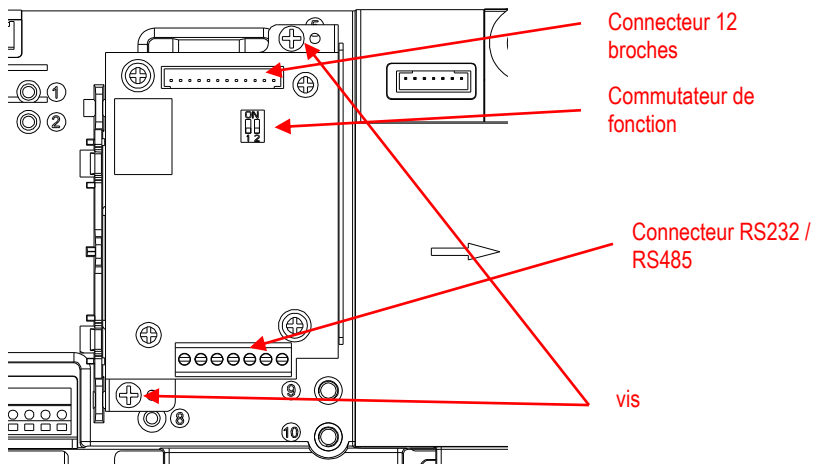


3. Connecter le câble au connecteur du tableau principal. Placer la ferrite dans la fente du couvercle interne comme indiqué.

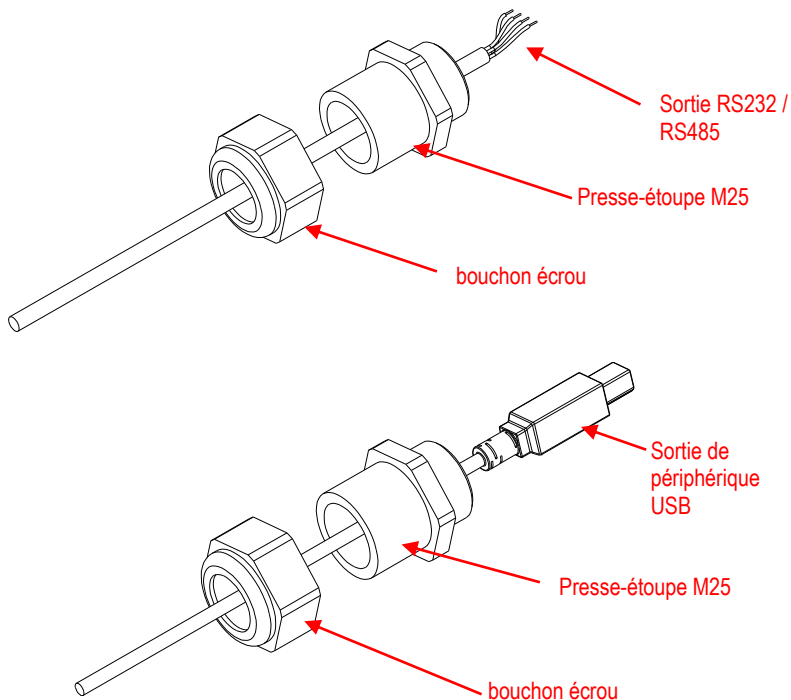


4. Installer le tableau de l'appareil RS232 / RS 485 / USB. Sécuriser avec 2 vis.  
(Remarque: Le poste est 5 et 7) Connecter le câble au tableau de l'appareil RS232 / 485 / USB du connecteur à 12 broches.

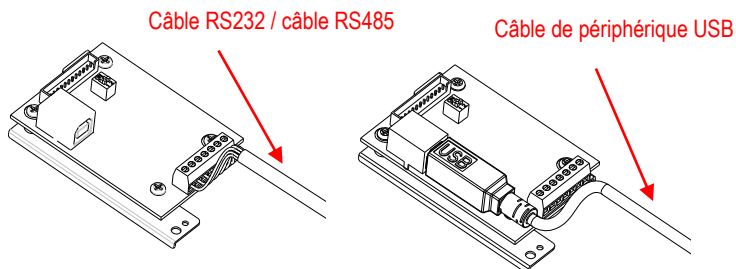




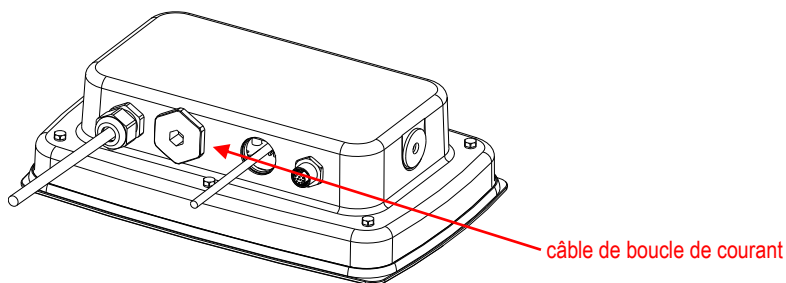
5. Passer le câble de sortie de l'appareil RS232 / RS485 / USB à travers l'écrou borgne, répandre le joint de caoutchouc et le placer sur le câble. Passer à présent le câble à travers le corps de la glande du câble.



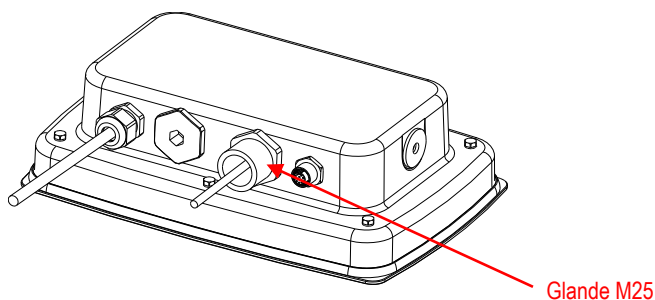
- Régler le commutateur de fonction suivant les fonctions différentes. Insérer le câble RS232 correspondant, le câble RS485 ou l'appareil du câble USB à travers le trou M25. Le connecter aux connecteurs applicables.



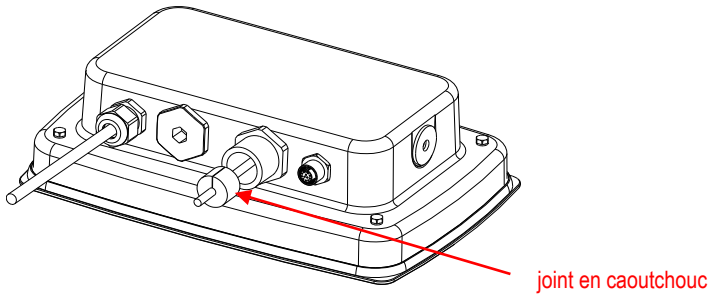
- Remettre le boîtier arrière sur le boîtier avant. Installer les 6 vis à nouveau (Le couple est de  $1,8 \text{ N} \cdot \text{m} \pm 0,5$ ).



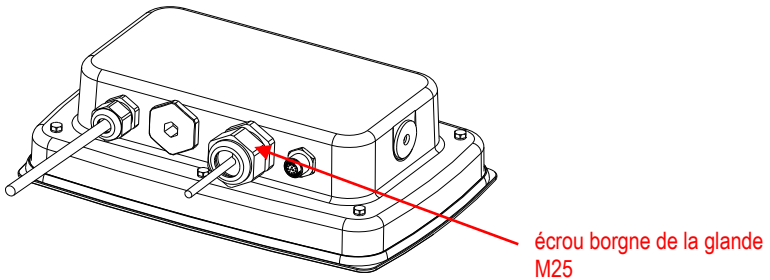
- Serrer la glande M25 sur le boîtier arrière.



9. Pousser le joint en caoutchouc dans la glande du câble M25.

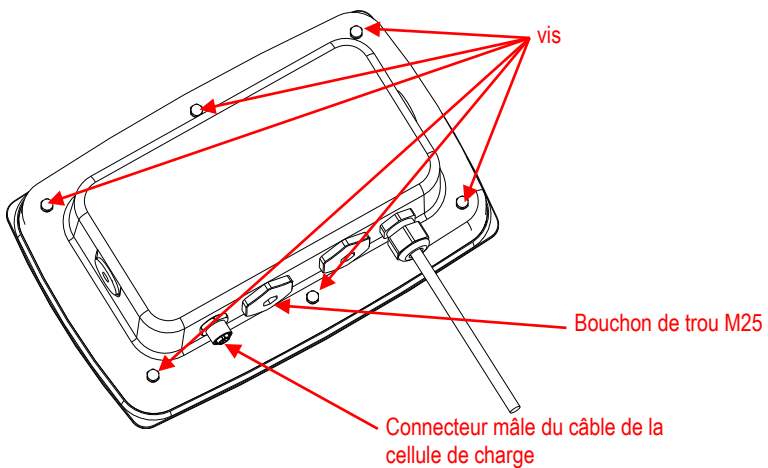


10. Serrer l'écrou borgne de la glande M25.

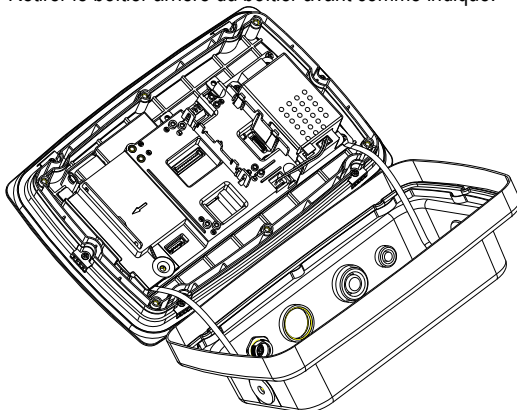


TD52XW avec le couvercle arrière inverse:

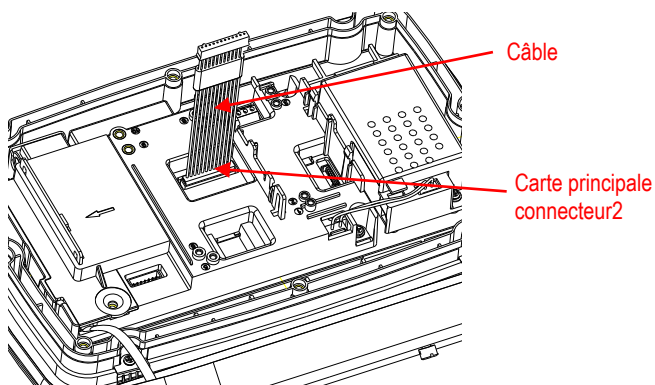
1. Séparer le terminal de la base en desserrant le connecteur femelle du câble de la cellule de charge. Retirer le couvercle d'option de l'interface.



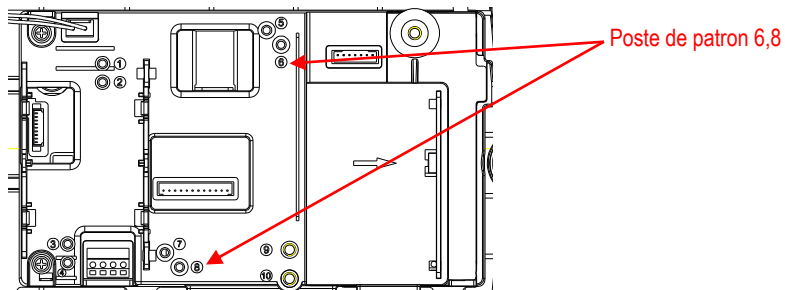
- Retirer le boîtier arrière du boîtier avant comme indiqué.

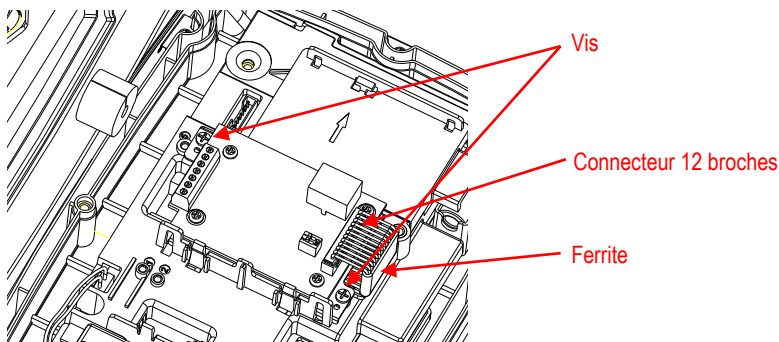


- Connecter le faisceau de câble au connecteur 2 du tableau principal.

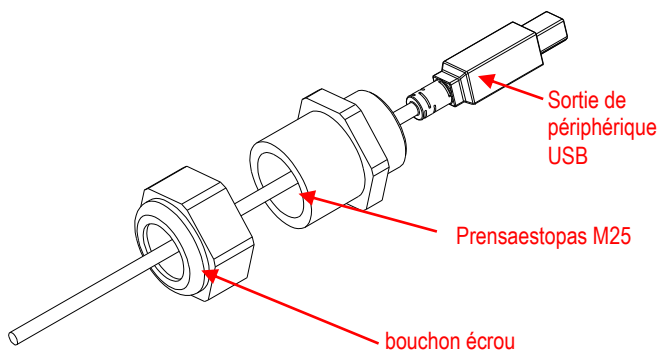
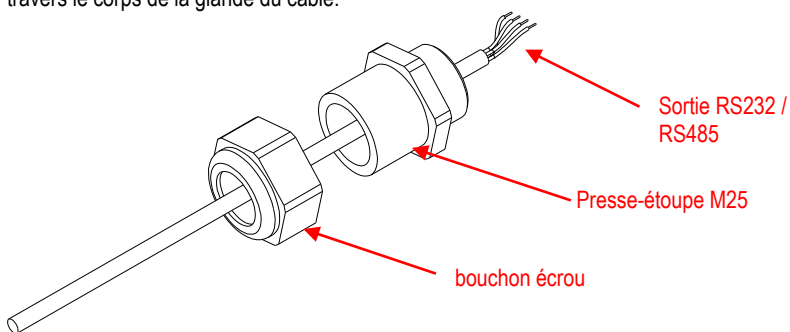


- Installer le tableau de l'appareil RS232/RS485/USB. Sécuriser avec 2 vis. (Remarque: le poste est 6, 8). Connecter le câble au connecteur du tableau de relais à 12 broches. (Remarque: La ferrite doit être positionnée à proximité du connecteur à 12 broches).



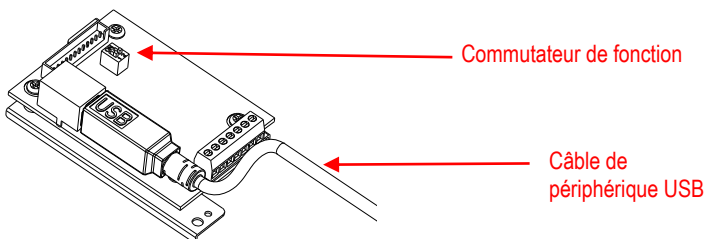
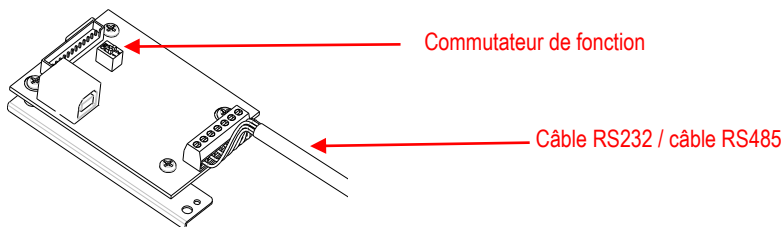


5. Passer le câble de sortie de l'appareil RS232 / RS485 / USB à travers l'écrou borgne, répandre le joint de caoutchouc et le placer sur le câble. Passer à présent le câble à travers le corps de la glande du câble.

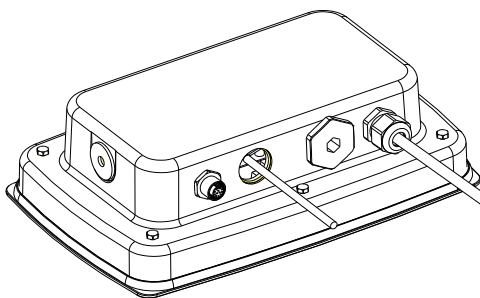




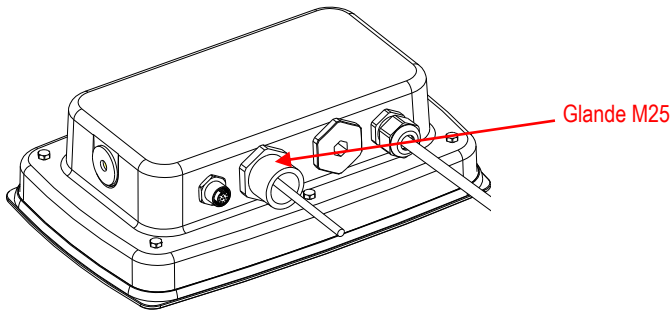
- Régler le commutateur de fonction suivant les fonctions différentes. Insérer le câble RS232 correspondant, le câble RS485 ou l'appareil du câble USB à travers le trou M25. Le connecter aux connecteurs à 7 broches.



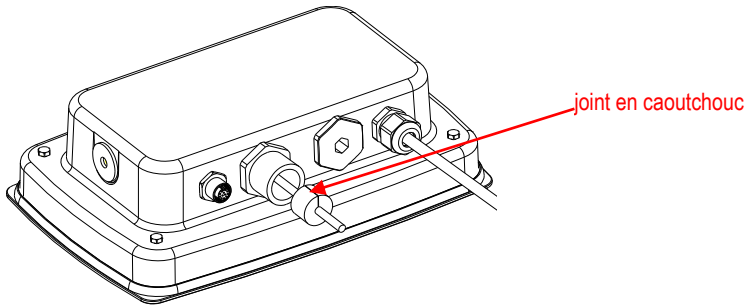
- Remettre le boîtier arrière sur le boîtier avant. Installer les 6 vis à nouveau (Le couple est de  $1,8\text{ N} \cdot \text{m} \pm 0,5$ ).



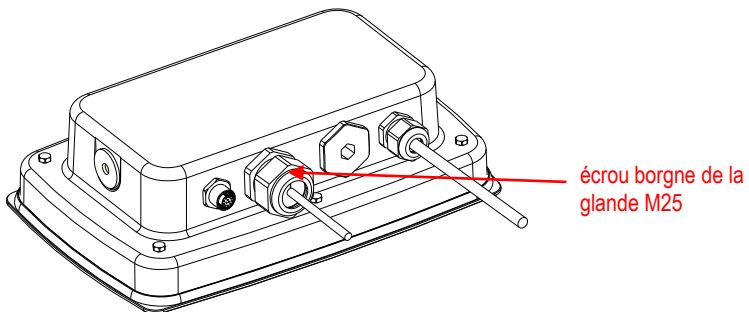
8. Serrer la glande M25 sur le boîtier arrière.



9. Pousser le joint en caoutchouc dans la glande du câble M25.



10. Serrer l'écrou borgne avec la glande M25.



## REGLAGE

Un commutateur à deux positions est situé sur PCB principal. Ces commutateurs fonctionnent de la manière suivante.

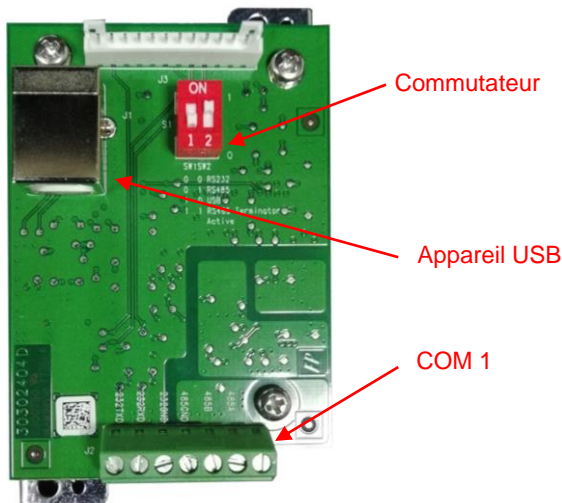


Tableau 1.

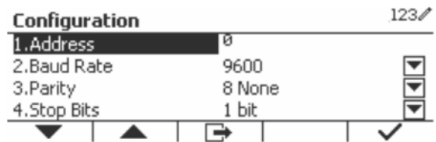
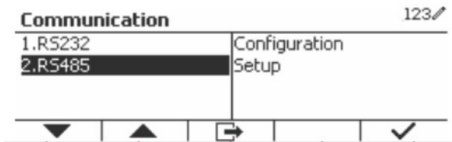
Commutateur	SW-1	SW-2	Fonction
Position	0	0	RS232
	0	1	RS485
	1	0	Appareil USB
	1	1	Terminateur actif RS485

Remarque: Uniquement un mode de fonction est disponible à la fois.

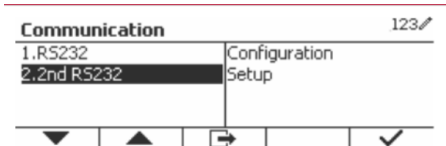
### Fonction de l'appareil RS232/RS485/USB

- A) L'interface OHAUS est pré réglée pour communiquer en utilisant les réglages suivants: 9600 baud, 8 bits, aucune parité, pas de salutation. Déterminer les paramètres d'appareil RS232/RS485/USB requis pour l'imprimante ou l'ordinateur à connecter. Consulter la documentation de l'ordinateur ou de l'imprimante si vous avez besoin d'assistance. Si les paramètres ne correspondent pas, il serait nécessaire de changer les réglages d'indicateur ou les réglages d'ordinateur/d'imprimante.
- B) Après l'installation de l'interface, l'indicateur pourra reconnaître l'interface d'appareil RS232/RS485/USB et ajouter des éléments concernés au menu. Configurer l'indicateur à l'appareil souhaité RS232/485/USB et les paramètres d'impression, se référer au manuel d'utilisateur de l'indicateur pour l'assistance dans l'utilisation des menus.

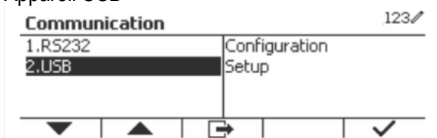
## RS485



## RS232



## Appareil USB



## Connexion

Le port COM1 fournit une connexion RS-232/RS-485 pour les appareils de série externe. Tableau 2 indiquant quel indicateur porte le signal du port COM1. Effectuer les connexions comme nécessaire.

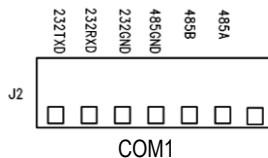


Tableau 2.

Indicateur	Signal
232TxD	Transmetteur RS-232
232RxD	Réception RS-232
232GND	GND
485A	Données +
485B	Données -
485GND	GND

## 2NDE CONFIGURATION RS232

Communication		Options (gras est par défaut)		
RS232/2nd RS232	Configuration	Taux de bauds	300, 600, 1200, 2400, 4800, <b>9600</b> , 19200, 38400, 57600	
		Parité	7 Pair, 7 Impair, 7 Aucun, <b>8 Aucun</b>	
		Bits d'arrêt	<b>1 bit</b> , 2 bit	
		Salutations	<b>Aucun</b> , Xon/Xoff, Matériel	
		Alt Imprimer CMD	'a' ~ 'z', 'A' ~ 'Z', <b>P</b>	
		Alt tare CMD	'a' ~ 'z', 'A' ~ 'Z', <b>T</b>	
		Alt zéro CMD	'a' ~ 'z', 'A' ~ 'Z', <b>Z</b>	
		Réinitialiser	<b>Non/Oui</b>	
	Réglage d'impression	Affectation	<b>Demande</b>	
			<i>Stable uniquement</i>	<b>Arrêt</b> , <i>Marche (LFT force uniquement)</i>
			<b>Stable auto en marche</b>	
			<i>Mode</i>	<b>Charge</b> , <i>Charge et zéro</i>
			<b>Acceptation auto activée</b>	
			<b>Intervalle</b>	
			<i>Heure</i>	<b>1~50000</b>
			<b>MT-Continu</b>	
			<b>OH-Continu</b>	
			<b>SICS</b>	
			<b>Balance de référence</b>	
Sélectionner le modèle	<b>Simple</b> , Ordinaire 1, Ordinaire 2, Ordinaire 3, Ordinaire 4, Ordinaire 5			
Modifier le modèle	Champ 1~ champ 100			
Modifier la chaîne	Chaîne 1~ Chaîne 10			
Réinitialiser	<b>Non / Oui</b>			

**Remarque:** Veuillez se référer au manuel d'instruction de l'indicateur pour les commandes et les imprimés.

## CONFIGURATION RS485

L'adresse de RS485 pourrait être réglée entre 1 à 99. Si **Arrêt** est sélectionné, il n'y a pas de définition d'adresse pour RS485.

**Remarque:** RS485 a la même configuration et le réglage d'impression comme RS232.

### Modbus


L'indicateur D5000 prend en charge Modbus RTU et la table de mappes d'adresses est la suivante:

Adresse	bit	description	R/W
40001	32bits	poids affiché	R
40002			
40003	32bits	poids à vide	R
40004			
40005	bit0~bit8	réservé	R
	bit09	mode net	
	bit10	centre de zéro	
	bit11	stable	
	bit12	Err8.1	
	bit13	Err8.2	
	bit14	Err8.3	
	bit15	Err8.4	
40006	32bits	capacité d'échelle	R
40007			
40008	bit0~bit12	réservé	W
	bit13	Zéro	
	bit14	Tare	
	bit15	Effacer le zéro	

## OPERATION D'IMPRESSION AUTO

Une fois l'impression auto activée dans le menu, l'indicateur envoie les données comme exigé. Pour arrêter de manière temporaire l'impression auto, appuyer sur la touche IMPRIMER. S'il y a des données dans le tampon d'imprimante, l'imprimante terminal l'impression de ces données. Une deuxième pression relance l'impression auto.

## CONFORMITE

Marque	Norme
	Ce produit est conforme avec les normes harmonisées applicables de la directive 2011/65/UE (RoHS) et 2014/30/EU (EMC). La déclaration de conformité est disponible à l'adresse <a href="http://www.ohaus.com/ce">www.ohaus.com/ce</a>

### Note FCC

Cet équipement a été testé et déclaré conforme aux limites pour appareils numériques de classe A, selon la section 15 des règlements de la FCC. Ces limites sont conçues afin de fournir une protection raisonnable contre l'interférence dangereuse lorsque l'équipement est opéré dans un environnement commercial. Cet équipement, génère, utilise et pourrait radier l'énergie de fréquence radio, et si installé et utilisé en violation des instructions, pourrait causer une interférence dangereuse aux communications radio. L'opération de cet équipement dans une zone résidentielle pourrait causer des interférences dangereuses que l'utilisateur devrait réparer à ses propres frais.

### Note industrielle concernant le Canada

Cet appareil numérique de classe A est conforme avec la norme canadienne ICES-003.

## MISE AU REBUT



Conforme avec la directive européenne 2012/19/UE relative aux déchets d'équipements électriques et électroniques (DEEE), cet appareil ne doit pas être mis au rebut avec les déchets ménagers. Cette consigne s'applique également aux pays hors de l'UE suivant leurs exigences spécifiques.

Veillez éliminer ce produit conformément aux règlements locaux dans le point de collecte spécifié pour les équipements électriques et électroniques. Si vous avez des questions, veuillez contacter l'autorité responsable ou le distributeur auprès duquel vous avez acheté cet appareil.

Si cet appareil est remis à un tiers (pour une utilisation privée ou professionnelle), le contenu de cette réglementation doit également être mis à sa disposition.

Pour les instructions de mise au rebut en Europe, veuillez se référer à [www.ohaus.com/weee](http://www.ohaus.com/weee).

Nous vous remercions pour votre contribution à la protection environnementale.





## EINLEITUNG

Dieses RS232/RS485/USB-Schnittstellen-Kit ist für die Defender<sup>®</sup> 5000 TD52-Anzeigen und D52-Skalen vorgesehen.

## KIT-INHALTE

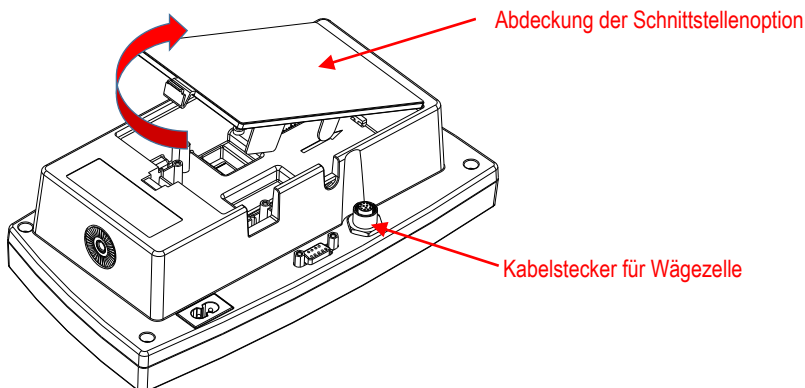


## SCHNITTSTELLENINSTALLATION

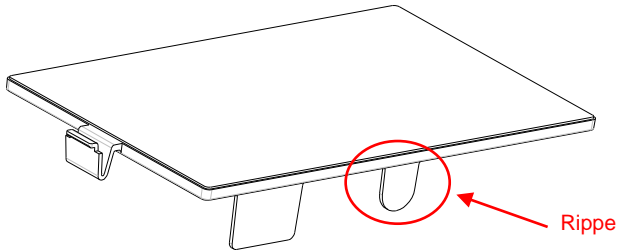
Installieren Sie die RS232 / RS485 / USB-Geräteschnittstelle wie abgebildet an der Unterseite der Anzeige.

Für TD52P:

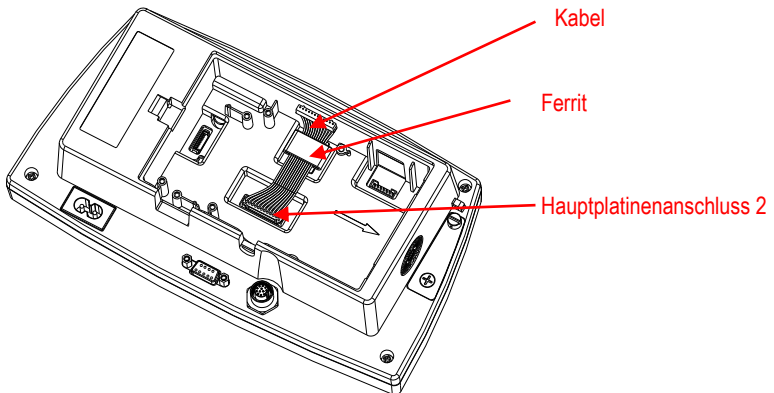
1. Trennen Sie das Terminal von der Basis, indem Sie Kabelsteckeranschlussbuchsen des Lastzellenkabels lösen. Entfernen Sie die Abdeckung der Schnittstellenoption.



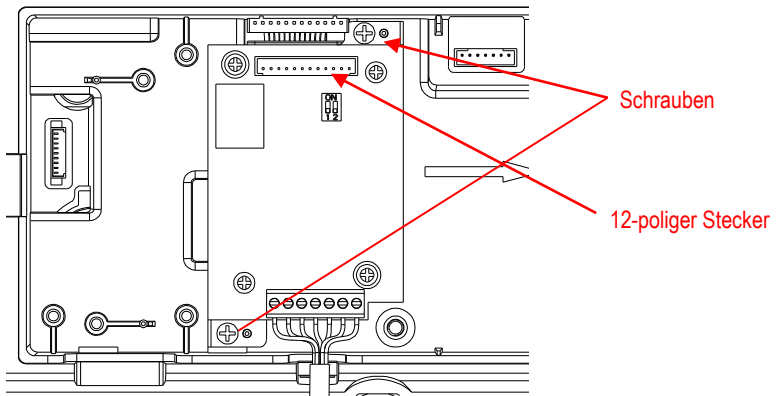
2. Brechen Sie die Rippe der Abdeckung der Schnittstellenoption wie abgebildet ab.



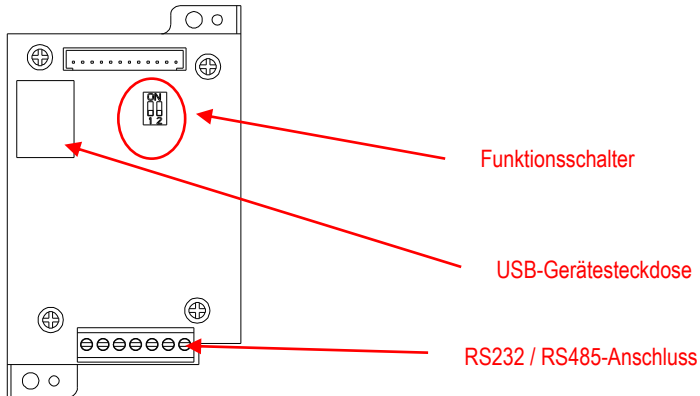
3. Schließen Sie das Kabel wie gezeigt an den Hauptplattenanschluss an. Setzen Sie den Ferrit in die Nut des hinteren Gehäuses.



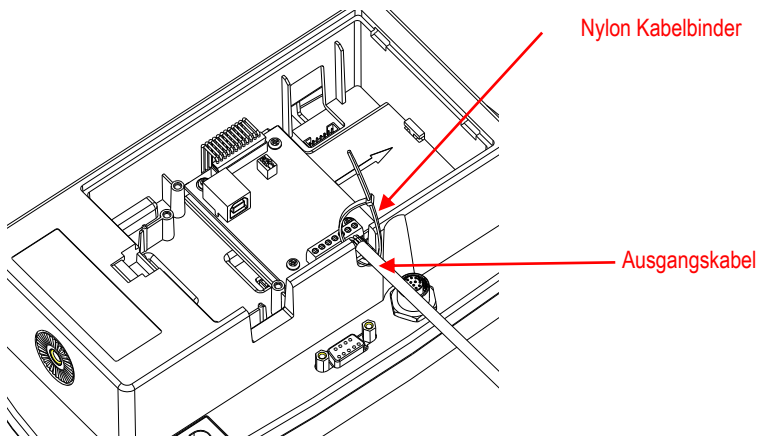
4. Installieren Sie die RS232/RS485/USB-Geräteplatine. Sichern Sie sie mit den 2 Schrauben. Schließen Sie das Kabel an den 12-poligen Stecker der Zusatzplatine an.



5. Stellen Sie den Funktionsschalter entsprechend der gewünschten Funktion ein. Schließen Sie das entsprechende RS232-, RS485- oder USB-Geräte­kabel an den entsprechenden Anschluss an. Siehe Tabelle 1 im Abschnitt Setup für die Einstellungen des Funktionsschalters. Siehe Tabelle 2 im Abschnitt Konfiguration für die RS232-, RS485-Verbindung für externe serielle Geräte.



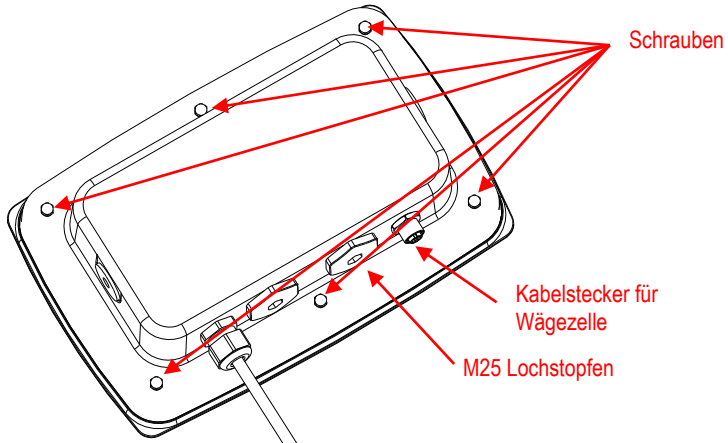
6. Fixieren Sie das Ausgangskabel mit dem Nylon-Kabelbinder.



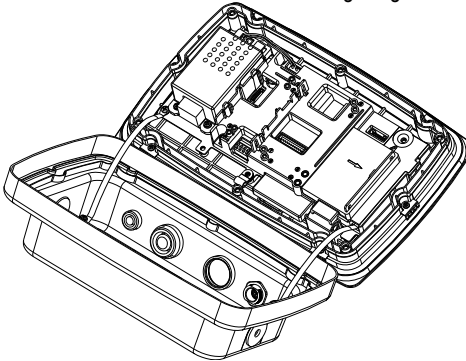
7. Setzen Sie die Abdeckung der Schnittstellenoption wieder auf das Terminal.

Für TD52XW:

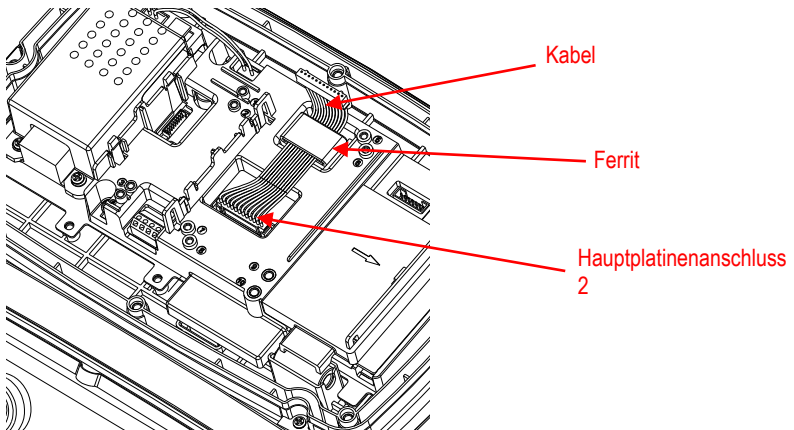
1. Trennen Sie das Terminal von der Basis, indem Sie Kabelsteckeranschlussbuchsen des Lastzellenkabels lösen. Entfernen Sie die Abdeckung der Schnittstellenoption.



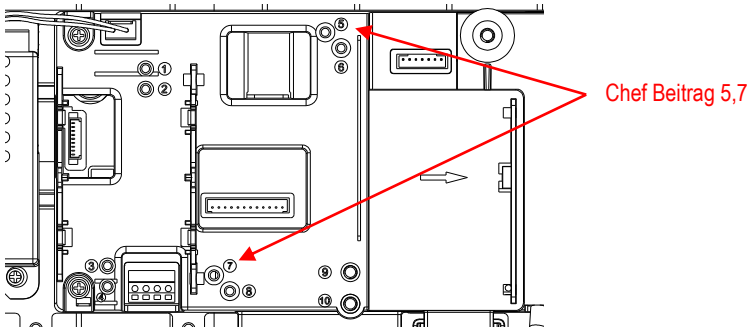
2. Nehmen Sie das hintere Gehäuse wie gezeigt vom vorderen Gehäuse herunter.

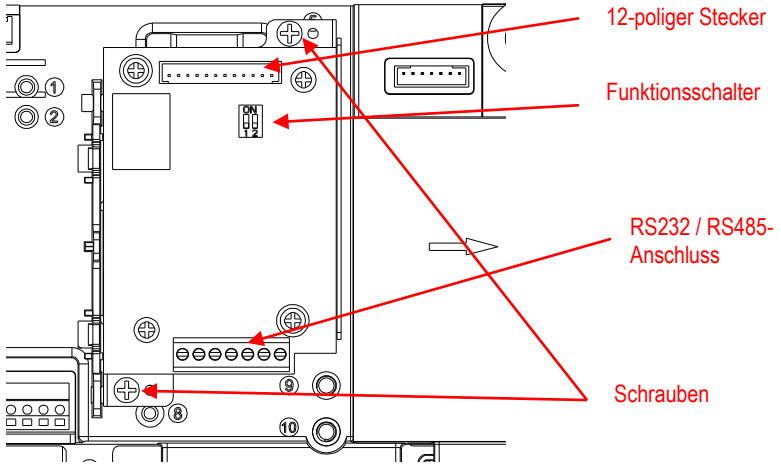


3. Verbinden Sie das Kabel mit dem Hauptplattenanschluss. Setzen Sie den Ferrit wie gezeigt in den Schlitz der internen Abdeckung.

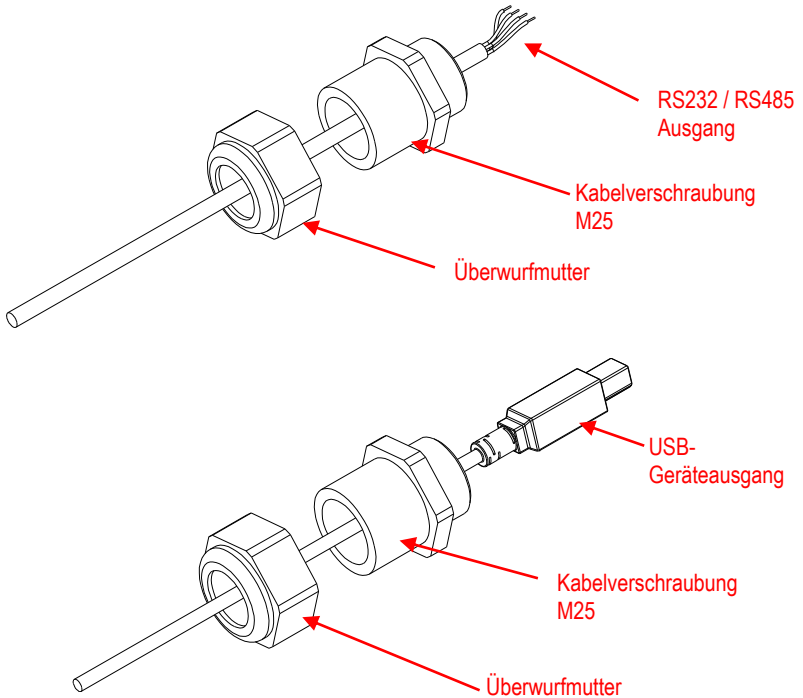


4. Installieren Sie die RS232- / RS 485 / USB-Geräteplatine. Sichern Sie sie mit 2 Schrauben (Hinweis: Boss-Post ist 5 und 7) Schließen Sie das Kabel an die 12-poligen Steckverbinder der RS232- / 485- / USB-Geräteplatine an.

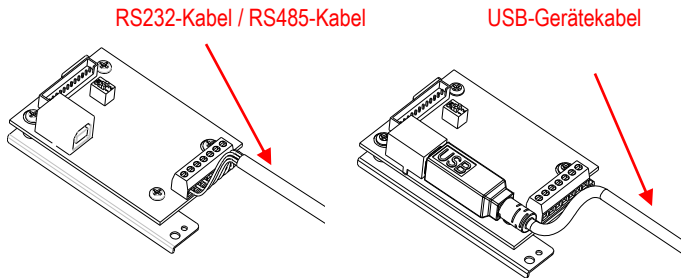




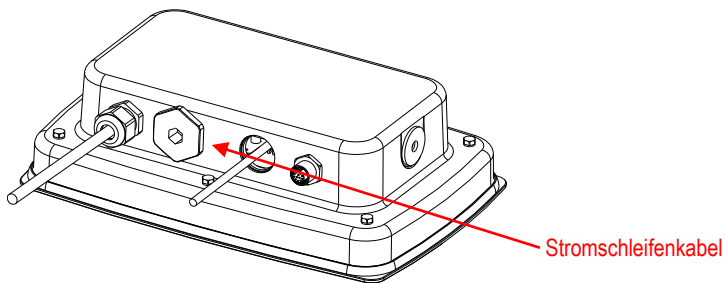
5. Führen Sie das RS232- / RS485- / USB-Geräteausgangskabel durch die Überwurfmutter; spreizen Sie dann die Gummidichtung und legen Sie sie über das Kabel. Führen Sie nun das Kabel durch den Körper der Kabelverschraubung.



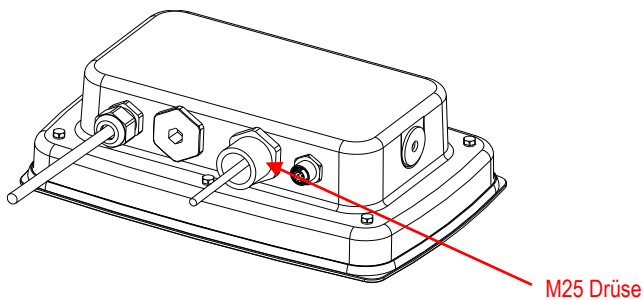
- Schalten Sie den Funktionsschalter entsprechend der anderen Funktion um. Stecken Sie das entsprechende RS232-Kabel, RS485-Kabel oder das USB-Gerätekabel durch die M25-Öffnung. Verbinden Sie es mit den entsprechenden Anschlüssen.



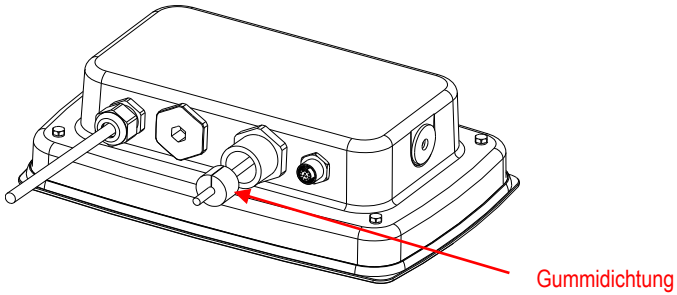
- Setzen Sie das hintere Gehäuse wieder auf das vordere Gehäuse. Bringen Sie die 6 Schrauben wieder an (Drehmoment beträgt  $1,8 \text{ N} \cdot \text{m} \pm 0,5$ ).



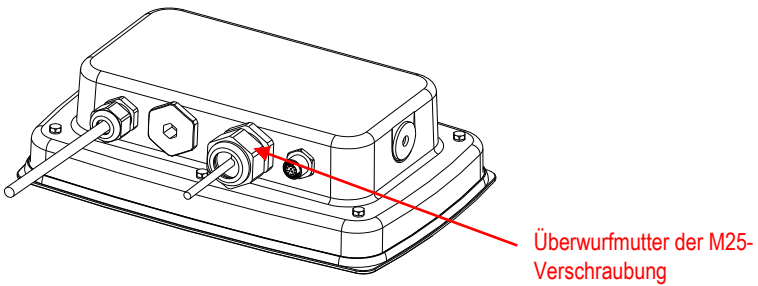
- Ziehen Sie die M25 Verschraubung am hinteren Gehäuse fest.



9. Schieben Sie die Gummidichtung in die Kabelverschraubung M25.

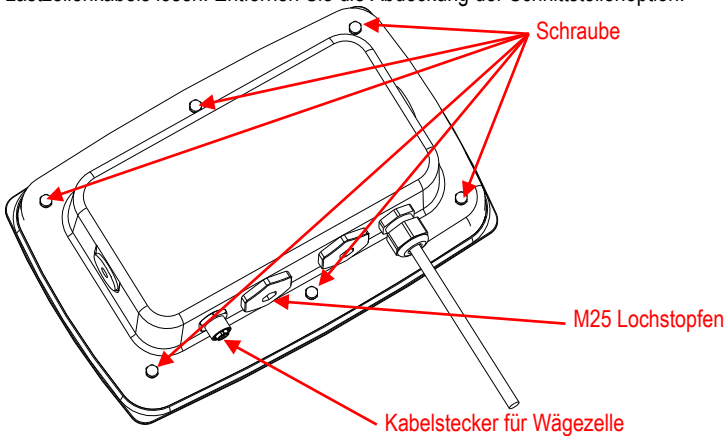


10. Ziehen Sie die Überwurfmutter der M25 fest.



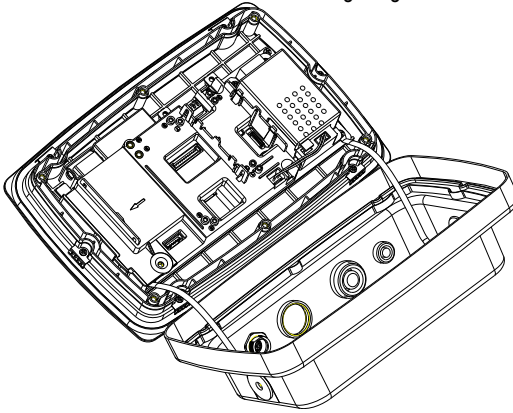
Für TD52XW mit umgekehrter rückwärtiger Abdeckung:

1. Trennen Sie das Terminal von der Basis, indem Sie Kabelsteckeranschlussbuchsen des Lastzellenkabels lösen. Entfernen Sie die Abdeckung der Schnittstellenoption.

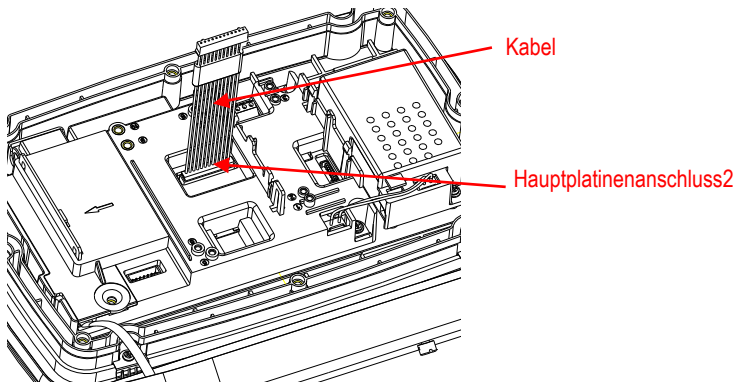




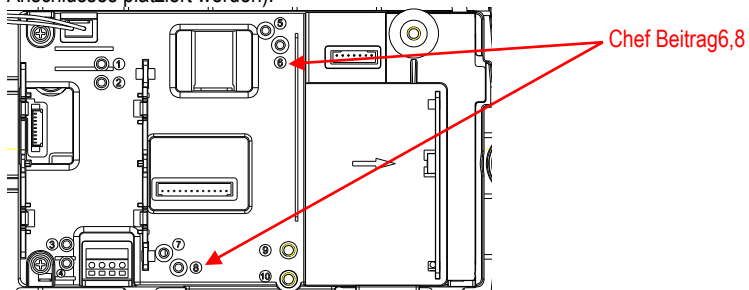
2. Nehmen Sie das hintere Gehäuse wie gezeigt vom vorderen Gehäuse herunter.

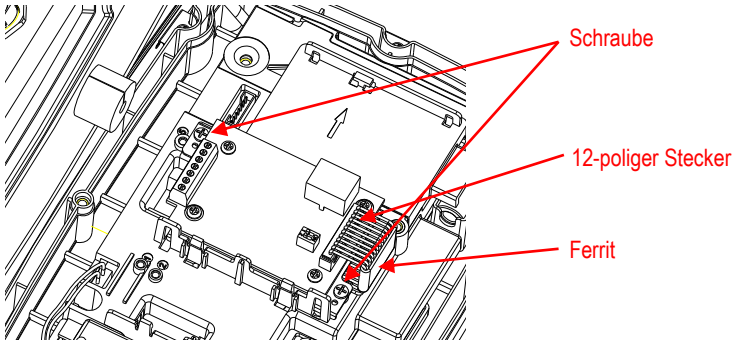


3. Schließen Sie den Kabelbaum 2 an den Hauptplattenanschluss an.

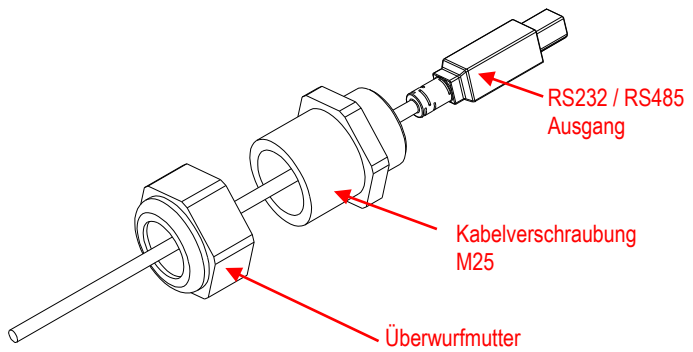
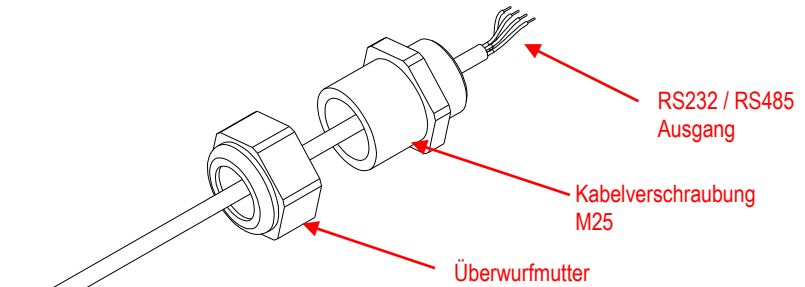


4. Installieren Sie die RS232- / RS485- / USB-Geräteplatine. Sichern Sie sie mit 2 Schrauben. (Hinweis: Boss-Post ist 6 und 8) Schließen Sie das Kabel an den 12-poligen Stecker der Relaisplatine an. (Hinweis: Der Ferrit muss in der Nähe des 12-poligen Anschlusses platziert werden).

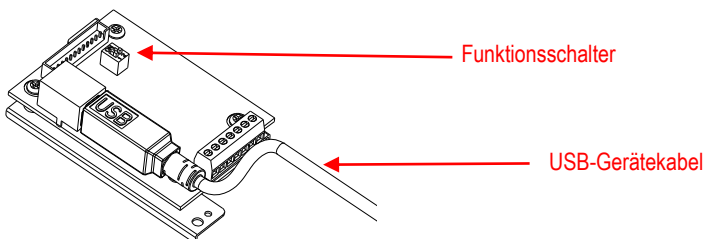
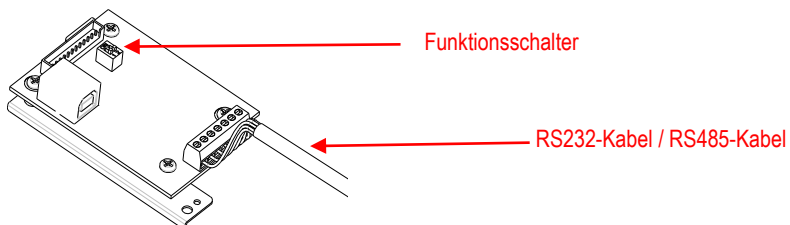




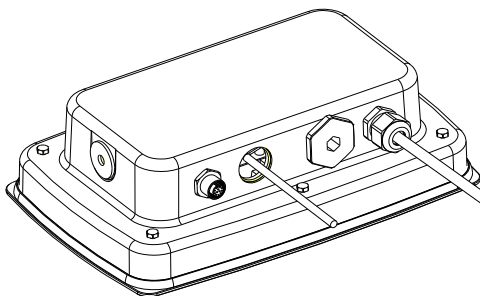
5. Führen Sie das RS232- / RS485- / USB-Geräteausgangskabel durch die Überwurfmutter; spreizen Sie dann die Gummidichtung und legen Sie sie über das Kabel. Führen Sie nun das Kabel durch den Körper der Kabelverschraubung.



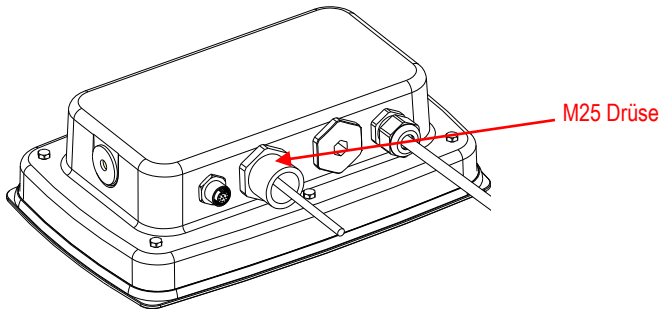
6. Schalten Sie den Funktionsschalter entsprechend der anderen Funktion um. Stecken Sie das entsprechende RS232-Kabel, RS485-Kabel oder das USB-Gerätekabel durch die M25-Öffnung. Schließen Sie es an den 3-poligen und 3-poligen Stecker an.



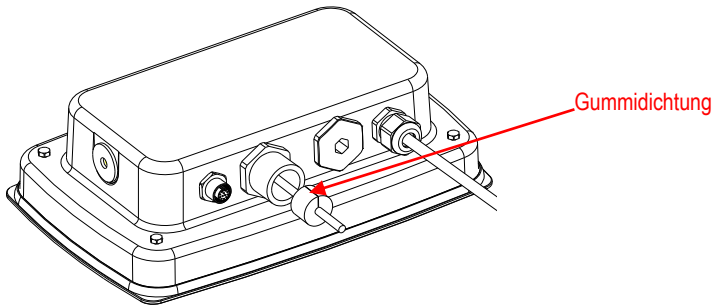
7. Setzen Sie das hintere Gehäuse wieder auf das vordere Gehäuse. Bringen Sie die 6 Schrauben wieder an (Drehmoment beträgt  $1,8 \text{ N} \cdot \text{m} \pm 0,5$ ).



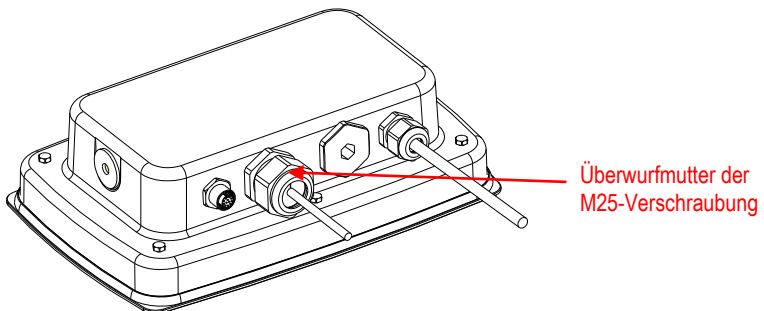
8. Ziehen Sie die M25 Verschraubung am hinteren Gehäuse fest.



9. Schieben Sie die Gummidichtung in die Kabelverschraubung M25.



10. Ziehen Sie die Überwurfmutter der M25 fest.



## KONFIGURATION

Ein Schalterblock mit zwei Positionen befindet sich auf der Hauptplatine. Diese Schalter funktionieren wie unten gezeigt.

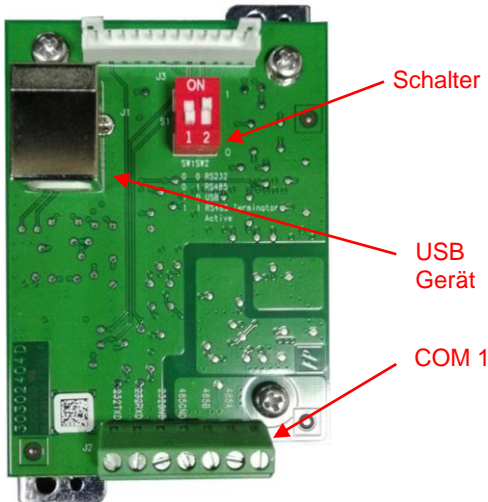


Tabelle 1

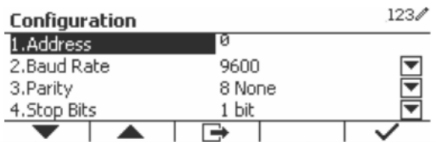
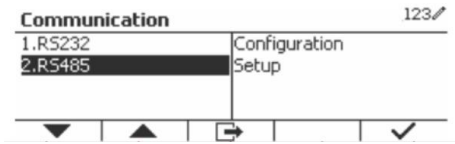
Schalter	SW-1	SW-2	Funktion
Position	0	0	RS232
	0	1	RS485
	1	0	USB-Gerät
	1	1	RS485 aktiver Terminator

Hinweis: Nur ein Funktionsmodus kann zu einem bestimmten Zeitpunkt verfügbar sein.

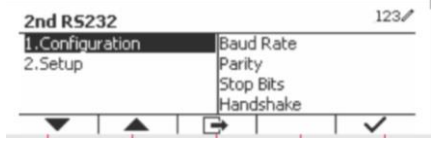
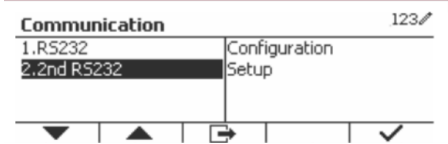
### RS232/RS485/USB-Gerätefunktion

- Die OHAUS-Schnittstelle ist für die Kommunikation mit folgenden Einstellungen voreingestellt: 9600 Baud, 8 Bit, keine Parität, kein Handschlag. Ermitteln Sie die RS232/RS485/USB-Geräteparameter, die für den Drucker oder Computer erforderlich sind, der angeschlossen werden soll. Informationen zur Unterstützung finden Sie in der Computer- oder Druckerdokumentation. Wenn die Parameter nicht übereinstimmen, müssen entweder die Einstellungen der Anzeige oder die Computer- / Druckereinstellungen geändert werden.
- Nach der Installation der Schnittstelle erkennt die Anzeige die RS232/RS485/USB-Geräteschnittstelle und fügt dem Menü relevante Elemente hinzu. Konfigurieren Sie die Anzeige auf das gewünschte RS232/485/USB-Gerät und Druckparameter; Informationen zur Verwendung der Menüs finden Sie im Benutzerhandbuch der Anzeige.

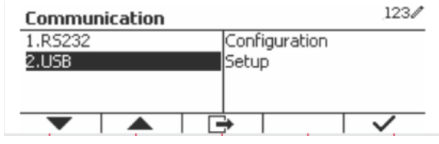
RS485



RS232



USB-Gerät



**Verbindung**

Der COM1-Anschluss bietet eine RS-232 / RS-485-Geräteverbindung für externe serielle Geräte. Tabelle 2 gibt an, welche Anzeige welches Signal am COM1-Anschluss trägt. Nehmen Sie die erforderlichen Verbindungen vor.

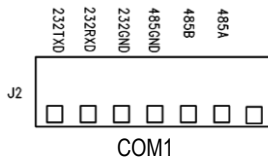


Tabelle 2

Anzeige	Signal
232TxD	RS-232 übertragen
232RxD	RS-232 empfangen
232GND	GND
485A	Daten +
485B	Daten -
485GND	GND

## 2. RS232 KONFIGURATION

Kommunikation		Optionen (Fett ist Standard)		
RS232 / 2. RS232	Konfiguration	Baudrate	300, 600, 1200, 2400, 4800, <b>9600</b> , 19200, 38400, 57600	
		Parität	7 gerade, 7 ungerade, 7 keine, <b>8 Keine</b>	
		Stoppbit	<b>1 bit</b> , 2 bit	
		Händedruck	<b>Keiner</b> , Xein / Xaus, Hardware	
		Alt Drucken CMD	'a' ~ 'z', 'A' ~ 'Z', <b>P</b>	
		Alt Tara CMD	'a' ~ 'z', 'A' ~ 'Z', <b>T</b>	
		Alt Null CMD	'a' ~ 'z', 'A' ~ 'Z', <b>Z</b>	
		Zurücksetzen	<b>Nein</b> /Ja	
	Druckkonfiguration	Zuordnung	<b>Anfordern</b>	
			<i>Nur stabil</i>	<b>Aus</b> , Ein (LFT Force On)
			<b>Auto Ein Stabil</b>	
			<i>Modus</i>	<b>Last</b> , Last und Null
			<b>Auto Ein Akzeptieren</b>	
			<b>Intervall</b>	
			<i>Zeit</i>	<b>1~50000</b>
			<b>MT-kontinuierlich</b>	
			<b>OH-kontinuierlich</b>	
<b>SICS</b>				
<b>Referenzwaage</b>				
Vorlage auswählen			<b>Einfach</b> , Benutzerdefiniert 1, Benutzerdefiniert 2, Benutzerdefiniert 3, Benutzerdefiniert 4, Benutzerdefiniert 5	
Edit Template	Feld 1 ~ Feld 100			
Zeichenfolge bearbeiten	Zeichenfolge 1 ~ Zeichenfolge 10			
Zurücksetzen	<b>Nein</b> / Ja			

**Hinweis:** Für Anweisungen und Ausdrücke, siehe bitte Bedienungsanleitung der Anzeige.

## RS485-KONFIGURATION

Die Adresse von RS485 kann von 1 bis 99 eingestellt werden. Ob **Aus** ausgewählt wird, gibt es keine Adressendefinition für RS485.

**Hinweis:** RS485 hat die gleiche Konfiguration und Druckeinstellung wie RS232.

## Modbus

Der D5000-Indikator unterstützt Modbus RTU, und die Adresszuordnungstabelle ist wie folgt:


Adresse	bit	Beschreibung	R/W
40001	32bits	angezeigtes Gewicht	R
40002			
40003	32bits	Leergewicht	R
40004			
40005	bit0~bit8	reserviert	R
	bit09	Netzmodus	
	bit10	Mittelpunkt von Null	
	bit11	stabil	
	bit12	Err8.1	
	bit13	Err8.2	
	bit14	Err8.3	
bit15	Err8.4		
40006	32bits	Skalenkapazität	R
40007			
40008	bit0~bit12	reserviert	W
	bit13	Null	
	bit14	Tara	
	bit15	Null löschen	

## AUTOMATISCHER DRUCKVORGANG

Sobald Automatischer Druck im Menü aktiviert ist, sendet die Anzeige Daten nach Bedarf. Um den automatischen Druckvorgang vorübergehend zu stoppen, drücken Sie die DRUCKEN-Taste. Wenn sich Daten im Druckpuffer befinden, druckt der Drucker diese Daten aus. Ein zweiter Druckvorgang nimmt den automatischen Druckvorgang wieder auf.



## EINHALTUNG

Kennzeichen	Standard
	Dieses Produkt entspricht den geltenden harmonisierten Standards der EU-Richtlinien 2011/65 / EU (RoHS) und 2014/30/EU (EMV). Die EU-Konformitätserklärung ist online unter <a href="http://www.ohaus.com/ce">www.ohaus.com/ce</a> verfügbar.

### FCC Note

Diese Ausrüstung wurde getestet und entspricht den Grenzwerten für digitale Geräte der Klasse A gemäß Teil 15 der FCC-Bestimmungen. Diese Grenzwerte sind derart konzipiert, dass sie einen angemessenen Schutz gegen schädliche Störungen bieten, wenn die Ausrüstung in einer kommerziellen Umgebung betrieben wird. Diese Ausrüstung erzeugt und verwendet Hochfrequenzenergie und kann diese abstrahlen. Wenn sie nicht in Übereinstimmung mit der Bedienungsanleitung installiert und verwendet wird, kann sie Funkstörungen hervorrufen. Der Betrieb dieser Ausrüstung in einem Wohngebiet verursacht wahrscheinlich schädliche Interferenzen. In diesem Fall muss der Benutzer die Störungen auf eigene Kosten korrigieren.

### Industry Canada Note

Dieses digitale Gerät der Klasse A entspricht der kanadischen Norm ICES-003.

## ENTSORGUNG



In Übereinstimmung mit der europäischen Richtlinie 2012/19/EU über Elektro- und Elektronik-Altgeräte (Waste Electric and Electronic Equipment, WEEE) darf dieses Gerät nicht im Hausmüll entsorgt werden. Dies gilt auch für Länder außerhalb der EU, je nach ihren spezifischen Anforderungen.

Bitte entsorgen Sie dieses Produkt gemäß den örtlichen Bestimmungen an der für Elektro- und Elektronikgeräte angegebenen Sammelstelle. Wenn Sie Fragen haben sollten, setzen Sie sich bitte an die zuständige Behörde oder den Händler, bei dem Sie dieses Gerät erworben haben.

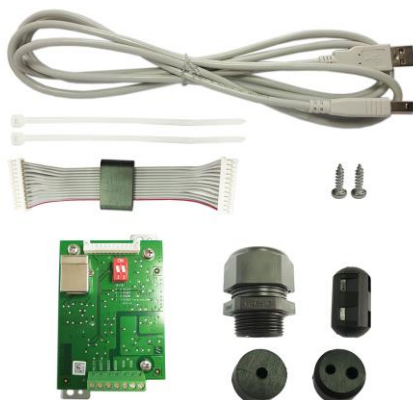
Sollte dieses Gerät an Dritte weitergegeben werden (für private oder berufliche Zwecke), muss der Inhalt dieser Verordnung ebenfalls darauf bezogen sein. Für Anweisungen zur Entsorgung in Europa, siehe [www.ohaus.com/weee](http://www.ohaus.com/weee).  
Danke für Ihren Beitrag zum Umweltschutz.



## INTRODUZIONE

Il Kit interfaccia USB/RS232/RS485 è da usare con gli indicatori TD52 e bilance D52 Defender® 5000.

## CONTENUTI DEL KIT

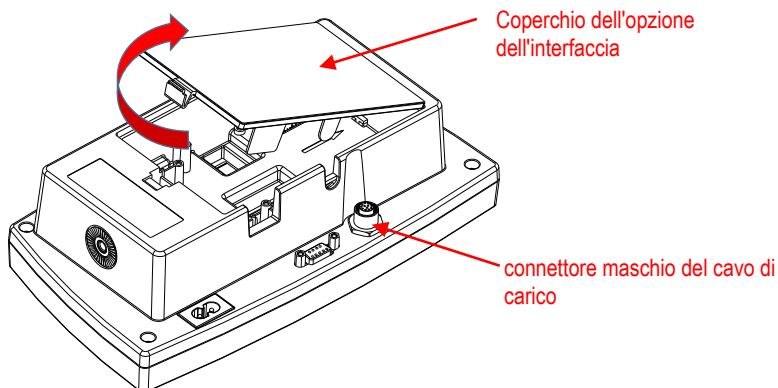


## INSTALLAZIONE DELL'INTERFACCIA

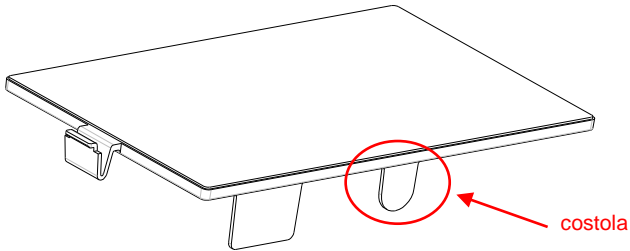
Installare il Dispositivo Interfaccia USB/RS232/RS485 nella parte inferiore dell'indicatore, come mostrato

Per TD52P:

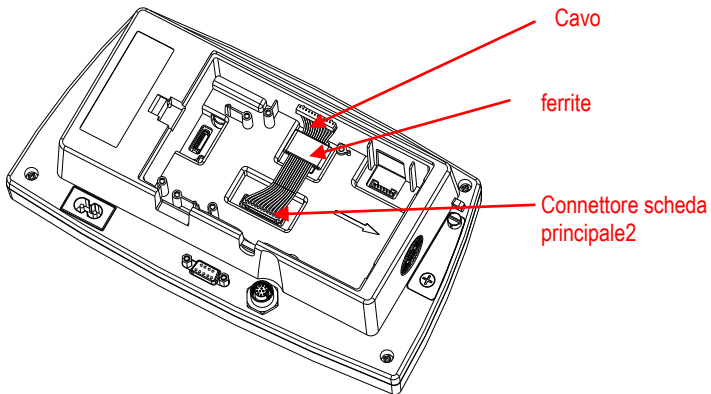
1. Separare il terminale dalla base allentando il connettore maschio del cavo della cella di carico. Rimuovere la copertura dell'interfaccia come opzione.



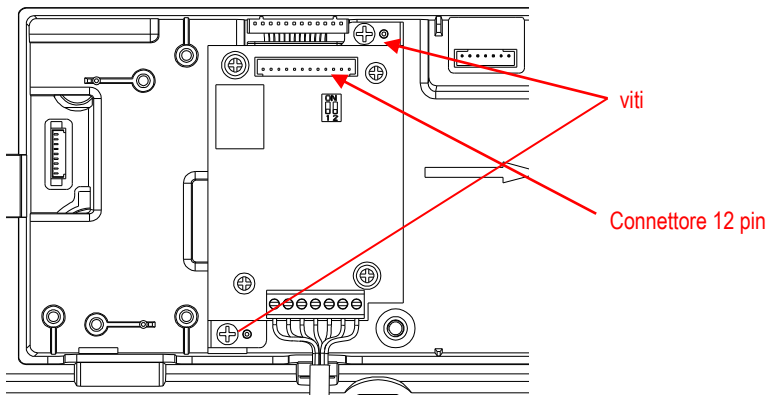
2. Rompere il bordo del coperchio dell'interfaccia in opzione, come mostrato.



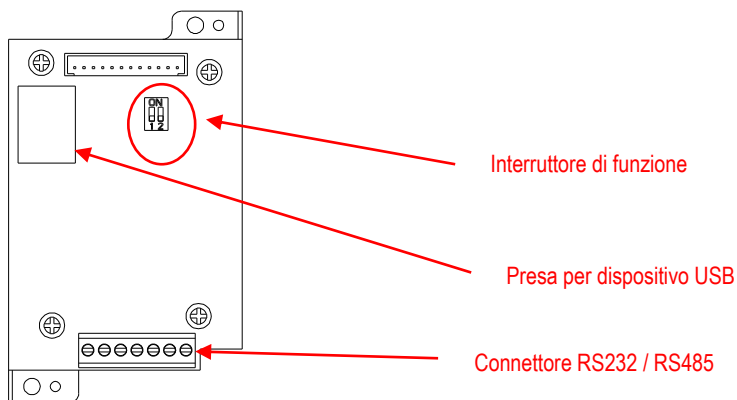
3. Collegare il connettore del cavo del pannello principale, come mostrato. Porre la ferrite nella scanalatura dell'alloggiamento posteriore.



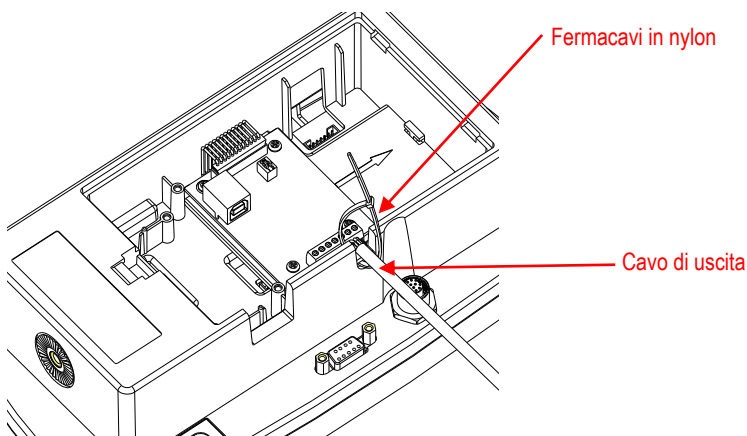
4. Installare il pannello del Dispositivo USB/RS232/RS485. Fissarlo con le 2 viti. Collegare il connettore del cavo al pannello accessorio a-12 pignoni.



- Impostare il selettore di funzionamento secondo la funzione desiderata.  
Collegare il corrispondente dispositivo RS232, RS485 o USB al connettore del cavo applicabile.  
Fare riferimento alla Tabella 1 nella Sezione Impostazioni per le impostazioni del selettore di funzionamento.  
Fare riferimento alla Tabella 2 nella Sezione Impostazioni del connettore RS232RS485 per i dispositivi seriali esterni.



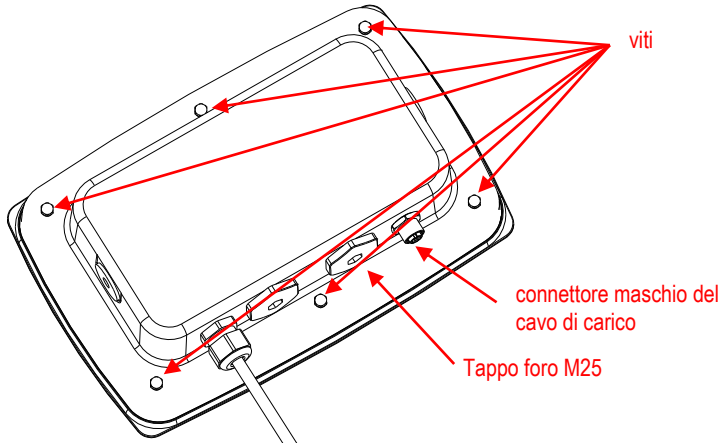
- Fissare il cavo di output con la fascetta del cavo in nylon



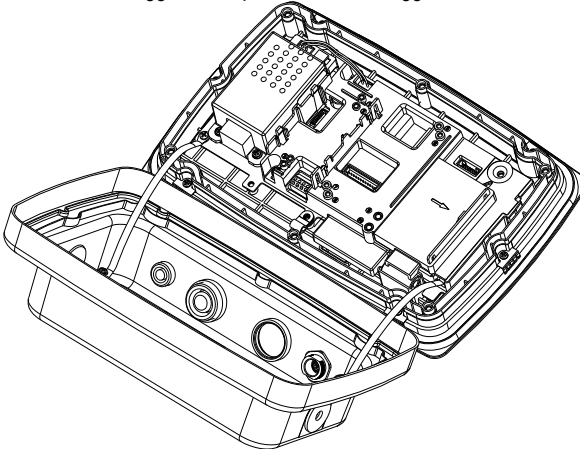
- Riporre il coperchio dell'interfaccia in opzione sul terminale.

Per TD52XW:

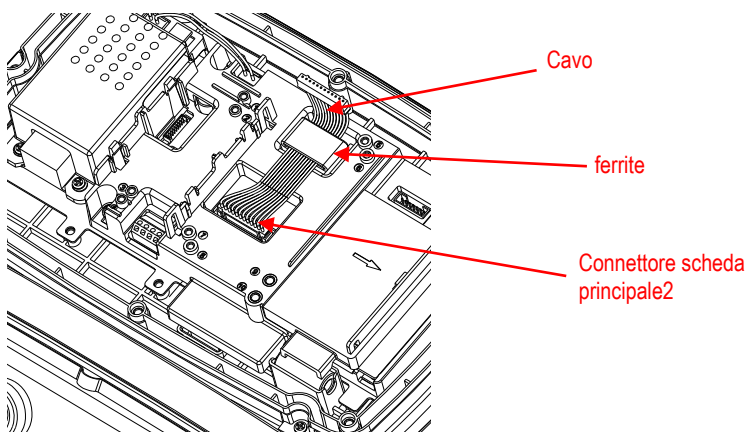
1. Separare il terminale dalla base allentando il connettore femmina del cavo della cella di carico. Rimuovere il coperchio dell'interfaccia in opzione.



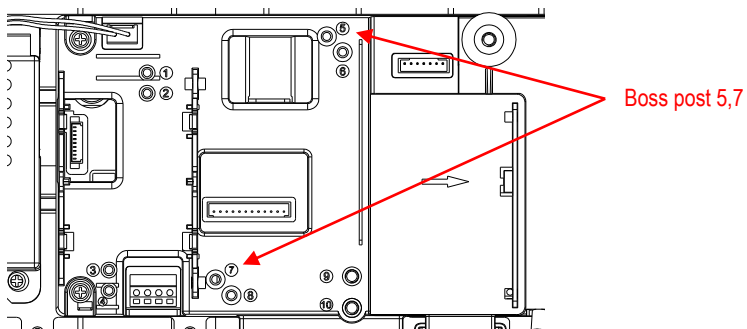
2. Abbassare l'alloggiamento posteriore dall'alloggiamento anteriore, come mostrato.

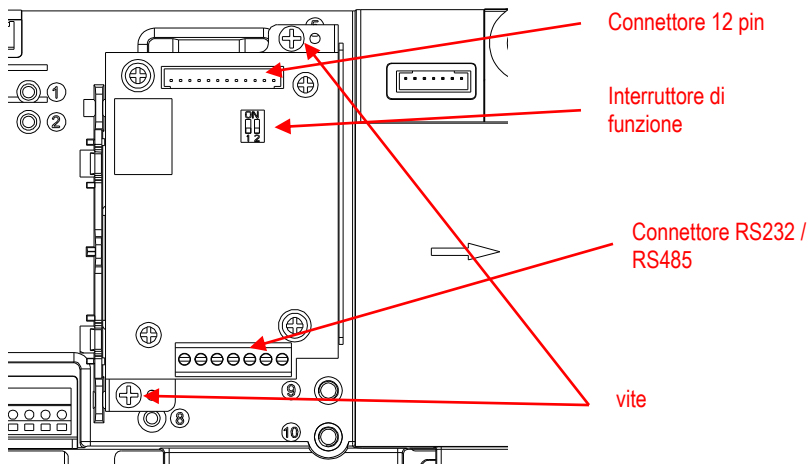


3. Collegare il connettore del cavo al pannello principale. Porre la ferrite nella scanalatura del coperchio interno, come mostrato.

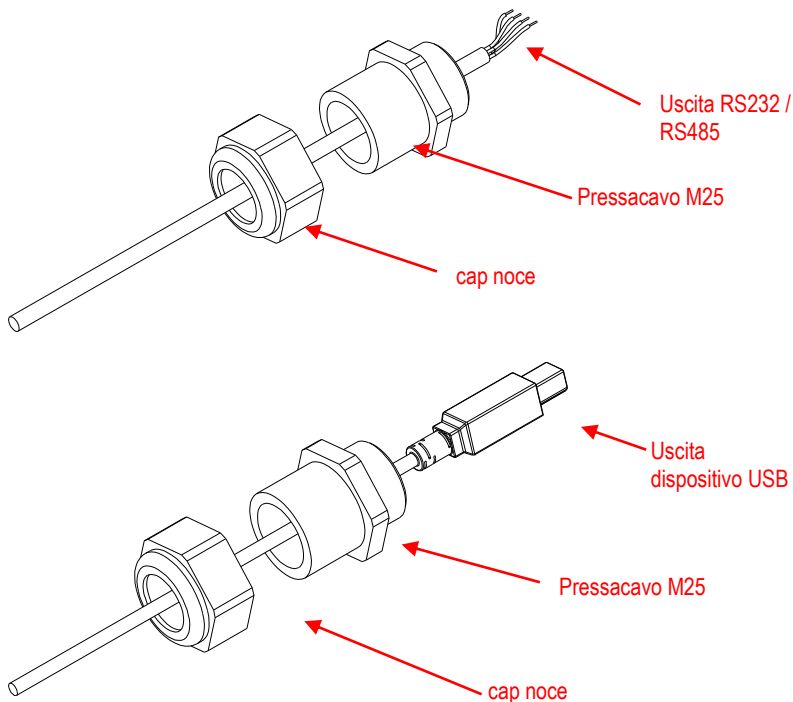


4. Installare il pannello del dispositivo RS232/RS485/USB. Fissarlo con 2 viti (Nota: La sede della bugna è 5 e 7). Collegare il cavo ai connettori del pannello del dispositivo RS232/485/SB a-12 pignoni.



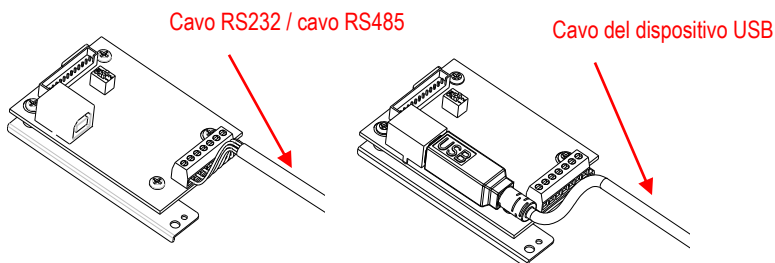


5. Passare il cavo di output del dispositivo USB/RS232/RS485 attraverso il coperchio a dado; quindi spandere la tenuta stagna in gomma e porlo sul cavo. Ora, passare il cavo attraverso il corpo del passacavo.

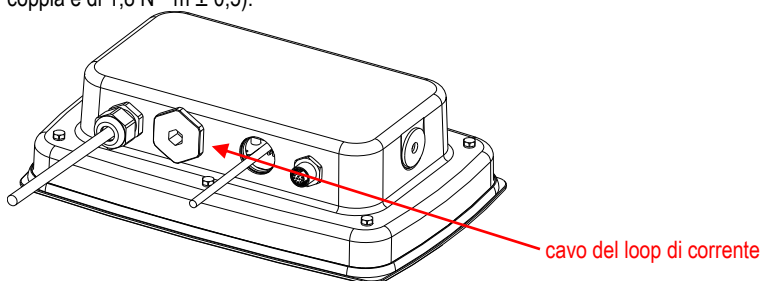




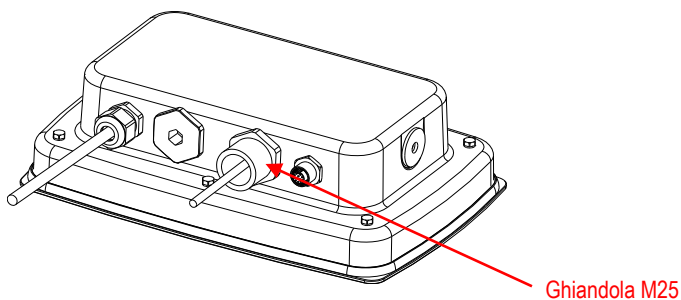
6. Attivare il selettore di Funzionamento secondo le diverse funzioni. Porre il corrispondente cavo del RS232, o cavo del RS485 o cavo del Dispositivo USB attraverso il foro M25. Collegarlo ai connettori applicabili.



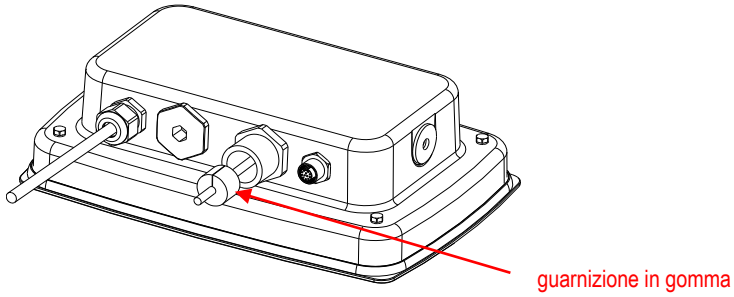
7. Riporre l'alloggiamento posteriore sull'alloggiamento anteriore. Reinstallare le 6 viti (La coppia è di  $1,8 \text{ N} \cdot \text{m} \pm 0,5$ ).



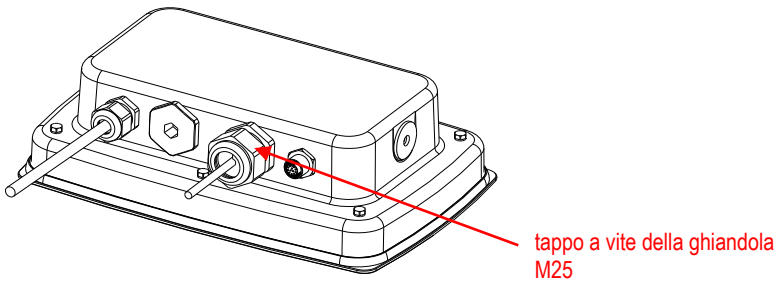
8. Fissare il passacavo M25 all'alloggiamento posteriore.



9. Spingere la tenuta stagna in gomma nel passacavo M25.

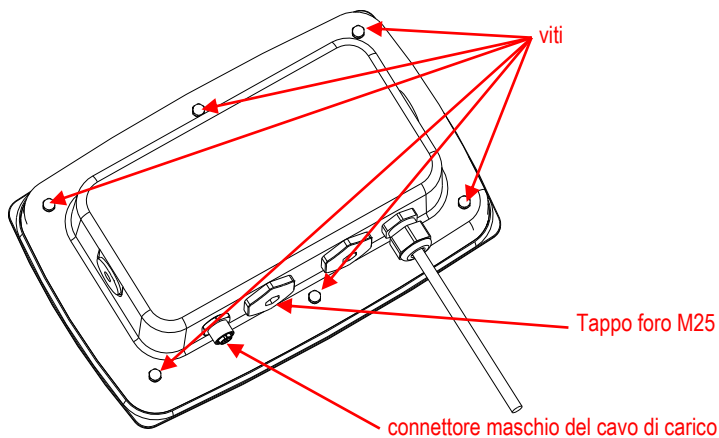


10. Fissare il coperchio a dado del passacavo M25.

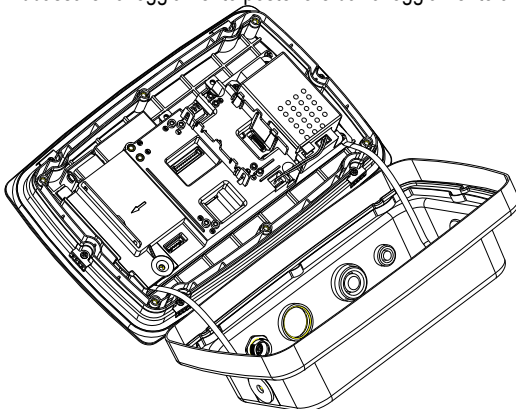


Per TD52XW con coperchio posteriore rivolto:

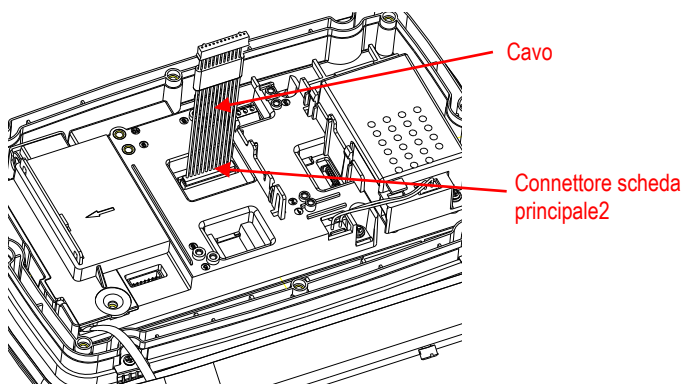
1. Separare il terminale dalla base allentando il cavo del connettore femmina della cella di carico. Rimuovere il coperchio dell'interfaccia in opzione.



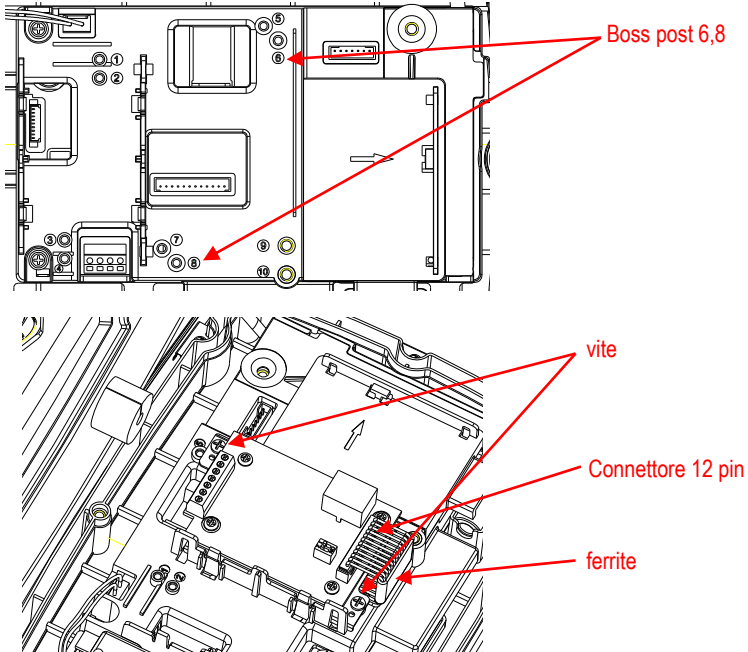
2. Abbassare l'alloggiamento posteriore dall'alloggiamento anteriore, come mostrato.



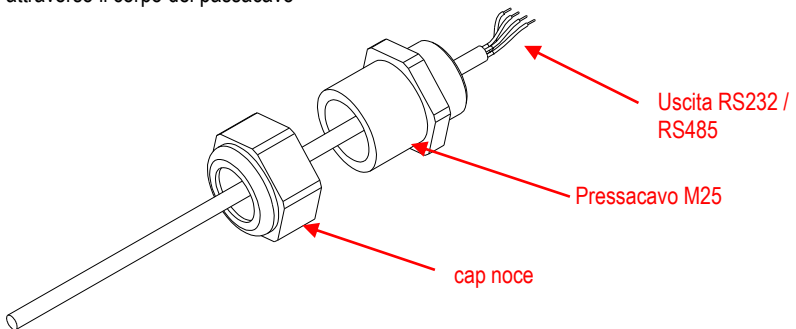
3. Collegare il cablaggio 2 al connettore 2 del pannello principale.

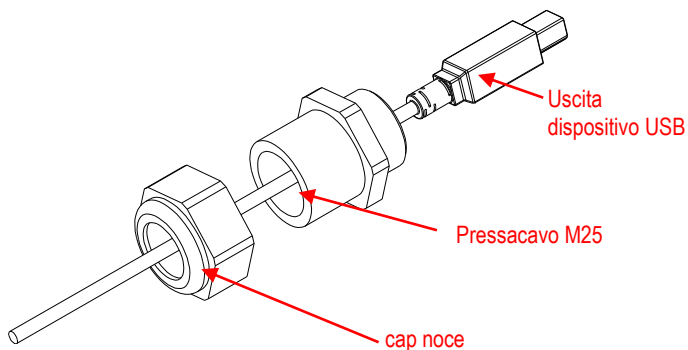


4. Installare il pannello del Dispositivo USB/RS232/RS485. Fissarlo con 2 viti. (Nota: La sede della bugna è 6, 8). Collegare il connettore del cavo al pannello relè a-12 pignoni. (Nota: la ferrite deve essere posizionata presso il connettore a-12 pignoni).

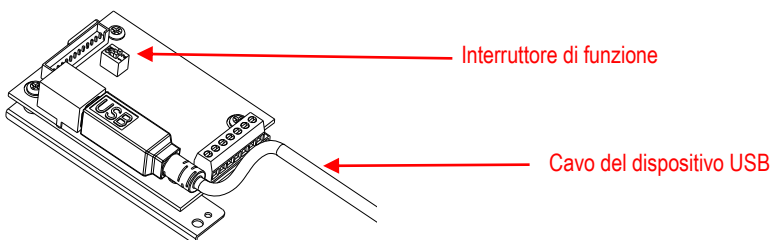
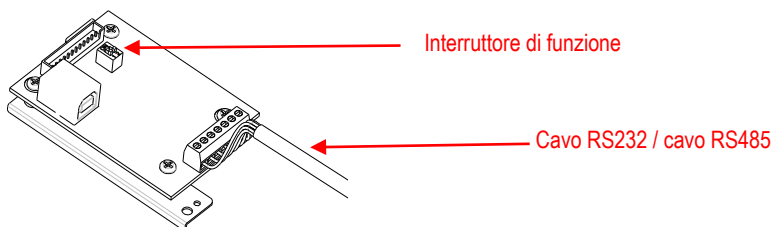


5. Passare il cavo output del dispositivo USB/RS232/RS485 attraverso il coperchio a dado; quindi spandere la tenuta stagna in gomma e perla sul cavo. Ora, passare il cavo attraverso il corpo del passacavo

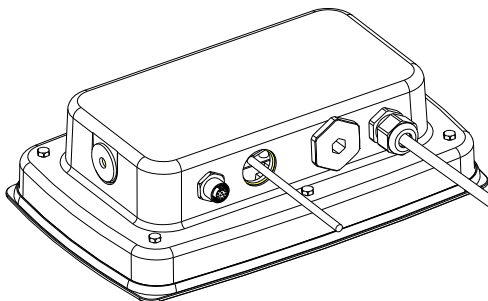




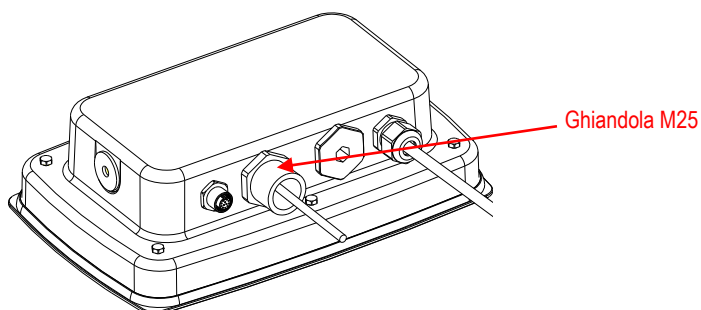
6. Attivare il selettore di Funzionamento secondo le diverse funzioni. Porre il corrispondente cavo del RS232, o cavo del RS485 o cavo del Dispositivo USB attraverso il foro M25. Collegarlo ai connettori a-7 pignoni.



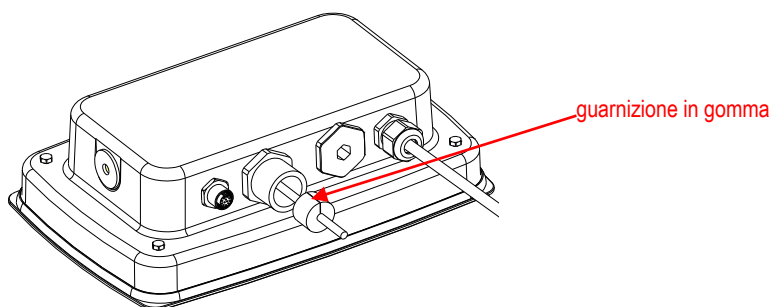
7. Riporre l'alloggiamento posteriore sull'alloggiamento anteriore. Reinstallare le 6 viti (La coppia è di  $1,8 \text{ N} \cdot \text{m} \pm 0,5$ ).



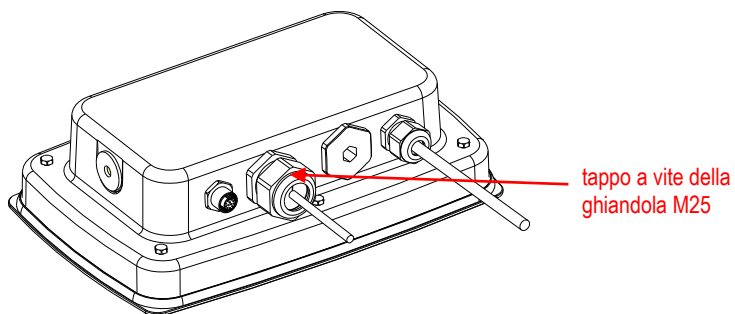
8. Fissare il passacavo M25to all'alloggiamento posteriore.



9. Spingere la tenuta stagna in gomma nel passacavo M25.



10. Fissare il coperchio a dado del passacavo M25.



## IMPOSTAZIONI

Un blocco di switch a due posizioni è collocato nel PCB principale. Questi interruttori funzionano come mostrato di seguito.

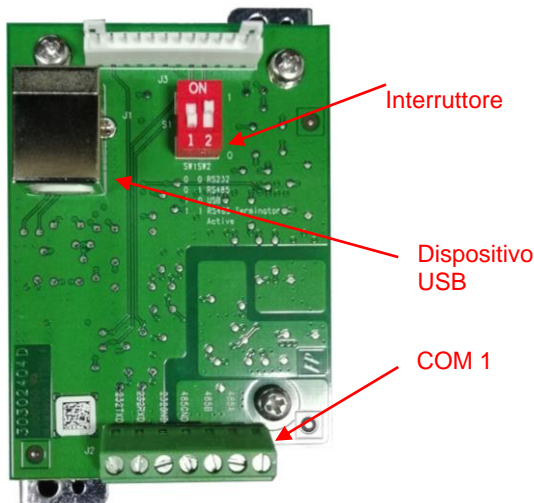


Tabella 1

Interruttore	SW-1	SW-2	Funzione
Posizione	0	0	RS232
	0	1	RS485
	1	0	Dispositivo USB
	1	1	Terminatore Attivo RS485

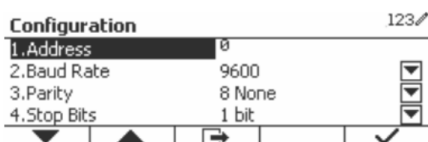
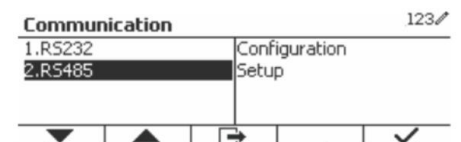
Nota: Solamente una modalità di funzione può essere disponibile ad un dato momento.

### Funzione del Dispositivo USB/RS232/RS485

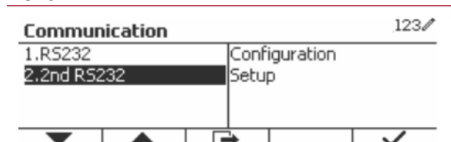
- L'interfaccia OHAUS è preimpostata per comunicare utilizzando le seguenti impostazioni: 9600 baud, 8 bit, nessuna parità, nessun handshake. Determinare i parametri del Dispositivo USB/RS232/RS485 richiesti per la stampante o il Computer da collegare. Consultare la documentazione del computer o della stampante se assistenza dovesse essere necessaria. Se i parametri non dovessero corrispondere, sarà necessario modificare o le impostazioni dell'indicatore o le impostazioni del computer/della stampante.
- Al momento dell'installazione dell'interfaccia, l'indicatore riconoscerà l'Interfaccia del Dispositivo USB/RS232/RS485 e aggiungerà voci rilevanti al menu. Configurare l'indicatore sul Dispositivo USB/RS232/485 desiderato e stampare i parametri. Fare riferimento al Manuale Utente dell'indicatore per assistenza sull'uso dei menu.



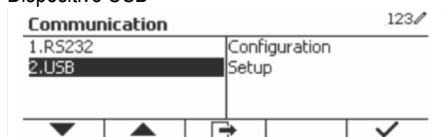
## RS485



## RS232



## Dispositivo USB



## Connettore

Il portale COM1 fornisce un connettore del Dispositivo RS-232/RS-485 per dispositivi seriali esterni. La Tabella 2 indica quale indicatore porta quale segnale sul portale COM1. Eseguire i connettori come necessario.

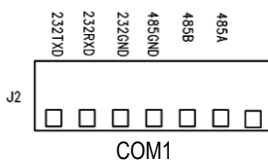


Tabella 2

Indicatore	Segnale
232TXD	RS-232 Trasmette
232RXD	RS-232 Riceve
232GND	GND
485A	Dati +
485B	Dati -
485GND	GND

## CONFIGURAZIONE 2NDO RS232

Comunicazione		Opzioni (predefinito in grassetto)		
RS232/2ndo RS232	Configurazione	Baud Rate	300, 600, 1.200, 2.400, 4.800, <b>9.600</b> , 19.200, 38.400, 57.600	
		Parità	7 Pari, 7 Dispari, 7 Nessuno, <b>8 Nessuno</b>	
		Stop Bit	<b>1 bit</b> , 2 bit	
		Handshake	<b>Nessuno</b> , Xaccesso/Xspento, Hardware	
		Alt Stampare CMD	'a' ~ 'z', 'A' ~ 'Z', <b>P</b>	
		Alt Tarare CMD	'a' ~ 'z', 'A' ~ 'Z', <b>T</b>	
		Alt Zero CMD	'a' ~ 'z', 'A' ~ 'Z', <b>Z</b>	
		Reimpostare	<b>No/Si</b>	
	Impostazione Stampa	Assegnazione	<b>Richiesta</b>	
			<i>Solamente Stabile</i>	<b>Spento</b> , Acceso (Forzare Acceso LFT)
			<b>Auto Accesso Stabile</b>	
			<i>Modalità</i>	<b>Carico</b> , Carico e Zero
			<b>Auto Accesso Accettare</b>	
			<b>Intervallo</b>	
			<i>Tempo</i>	<b>1~50000</b>
			<b>MT-Continuo</b>	
			<b>OH-Continuo</b>	
			<b>SICS</b>	
<b>Bilancia di Riferimento</b>				
	Selezionare Modello	<b>Semplice</b> , Personalizzato 1, Personalizzato 2, Personalizzato 3, Personalizzato 4, Personalizzato 5		
	Redigere Modello	Campo 1~ campo 100		
	Redigere Stringa	Stringa 1~ Stringa 10		
	Reimpostare	<b>No/Si</b>		

**Note:** Si prega di fare riferimento al Manuale di Istruzioni dell'Indicatore per i comandi e gli stampati.

## CONFIGURAZIONE RS485

L'indirizzo di RS485 può essere impostato da 1 a 99. Se si dovesse selezionare **Spento**, non esiste definizione d'indirizzo per RS485.

**Nota:** Il RS485 ha la stessa configurazione e stampa come RS232.

## Modbus


L'indicatore D5000 supporta Modbus RTU e la tabella della mappa degli indirizzi è la seguente:

Indirizzo	bit	descrizione	R/W
40001	32bits	peso visualizzato	R
40002			
40003	32bits	peso della tara	R
40004			
40005	bit0~bit8	riservato	R
	bit09	modalità di rete	
	bit10	centro di zero	
	bit11	stabile	
	bit12	Err8.1	
	bit13	Err8.2	
	bit14	Err8.3	
	bit15	Err8.4	
40006	32bits	capacità di scala	R
40007			
40008	bit0~bit12	riservato	W
	bit13	Zero	
	bit14	Tara	
	bit15	Cancella zero	

## FUNZIONE AUTO-STAMPA

Una volta che Auto-Stampa sia stata attivata nel menu, l'indicatore invierà dati secondo necessità. Per interrompere temporaneamente la stampa automatica, premere il tasto STAMPA. Se si dovessero essere dati nel buffer di stampa, la stampante finirà di stampare questi dati. Premendo una seconda volta, la stampa riprenderà automaticamente.

## CONFORMITÀ

Marcatura	Norma
	Questo prodotto è conforme alle Norme armonizzate applicabili delle Direttive UE/2011/65 (RoHS), 2014/30/UE (EMC). La Dichiarazione di Conformità UE è disponibile online all'indirizzo <a href="http://www.ohaus.com/ce">www.ohaus.com/ce</a>

### Nota FCC

Quest'apparecchiatura è stata testata e trovata conforme ai limiti per un dispositivo digitale di Classe A, in conformità alla Parte 15 delle Regole della FCC. Questi limiti sono progettati per fornire protezione ragionevole contro interferenze dannose quando l'apparecchiatura viene utilizzata in un ambiente commerciale. Quest'apparecchiatura genera, utilizza e può irradiare energia in radiofrequenza e, se non installata e utilizzata in conformità con il Manuale di Istruzioni, può causare interferenze dannose alle comunicazioni radio. La funzione di quest'apparecchiatura in un'area residenziale può causare interferenze dannose, nel qual caso l'utente dovrà correggere l'interferenza a proprie spese.

### Nota dell'Industry Canada (Industria canadese)

Quest'apparecchio digitale di Classe A è conforme all'ICES-003 canadese.

## SMALTIMENTO DEI RIFIUTI



In conformità con la Direttiva europea 2012/19/UE sui rifiuti di apparecchiature elettriche ed elettroniche (WEEE = RAEE), questo dispositivo non può essere smaltito con i rifiuti domestici. Questo vale anche per i paesi al di fuori dell'UE, in base alle loro esigenze specifiche.

Smaltire questo prodotto in conformità con le normative locali presso il punto di raccolta specificato per le apparecchiature elettriche ed elettroniche. In caso di domande, contattare l'autorità responsabile o il distributore da cui è stato acquistato il dispositivo.

Se questo dispositivo viene trasmesso ad altre parti (per uso privato o professionale), anche il contenuto di questo regolamento deve essere correlato.

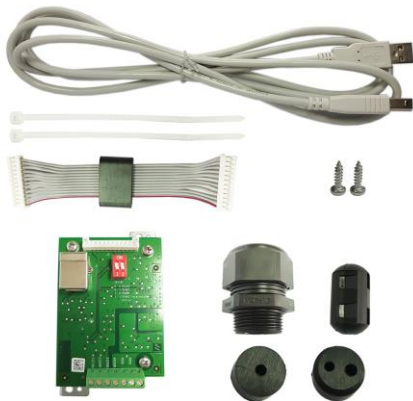
Per le istruzioni sullo smaltimento in Europa, consultare [www.ohaus.com/weee](http://www.ohaus.com/weee).

Grazie per il vostro contributo alla protezione dell'ambiente.

## 简介

RS232 / RS485 / USB 选件适用于 Defender® 5000 TD52 电子称重仪表和 D52 电子秤。

## 部件

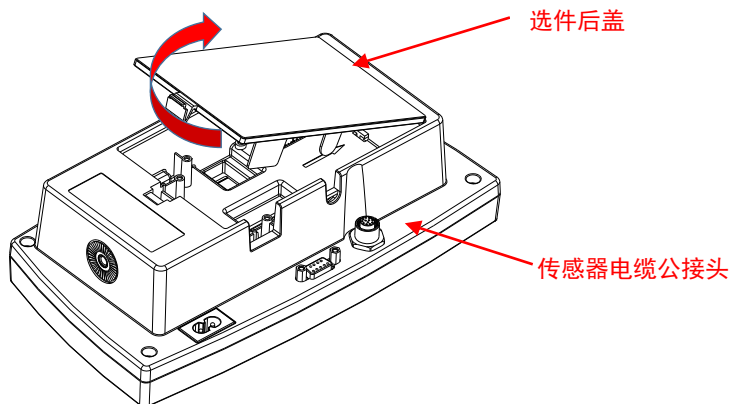


## 选件安装

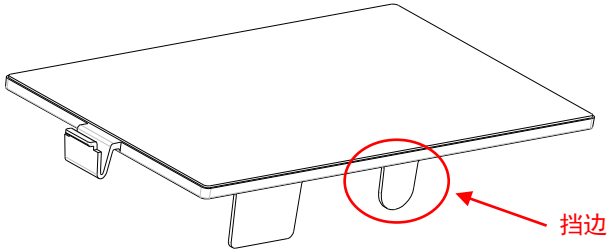
如下所示，将 RS232 / RS485 / USB 选件安装到电子称重仪表的下方。

对于 TD52P：

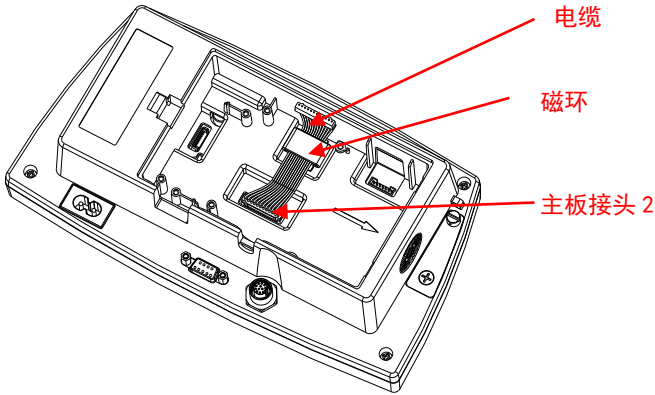
1. 拧松传感器电缆公接头，分离仪表和基座。移除选件后盖。



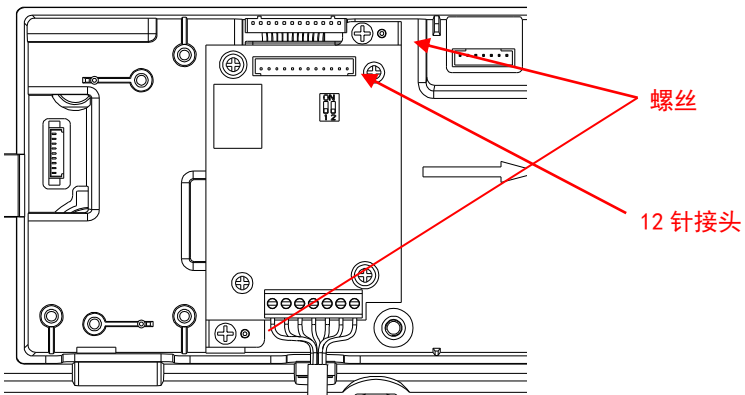
2. 断开下图选件后盖的挡边。



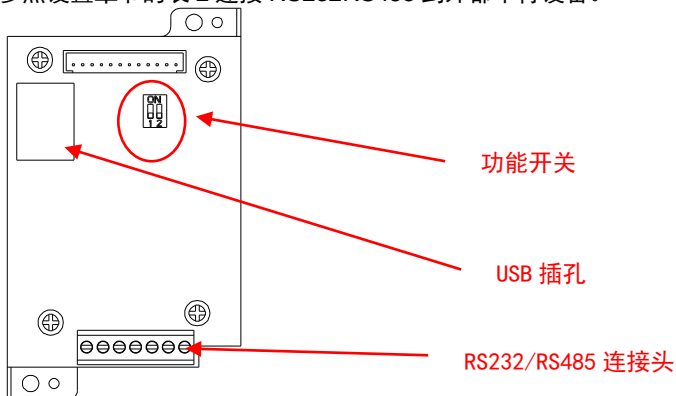
3. 如图所示，将电缆连接到主板接头 2。将磁环放入后盖的凹槽内。



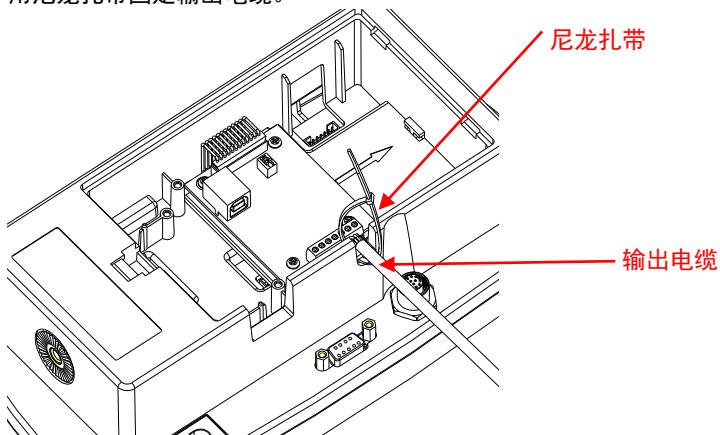
4. 安装 RS232/RS485/USB 选件主板。用 2 颗螺丝固定。将电缆连接到选件主板 12 针接头。



5. 根据所需功能设置功能开关。  
将 RS232, RS485 或 USB 电缆连接到适用的连接头。  
参照设置章节的表 1 设置功能开关。  
参照设置章节的表 2 连接 RS232/RS485 到外部串行设备。



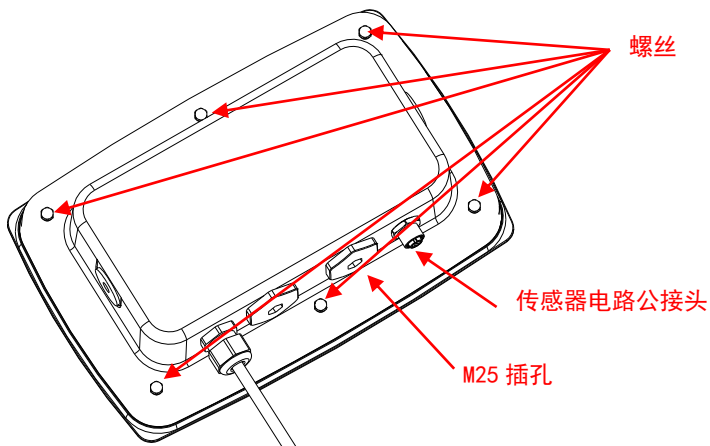
6. 用尼龙扎带固定输出电缆。



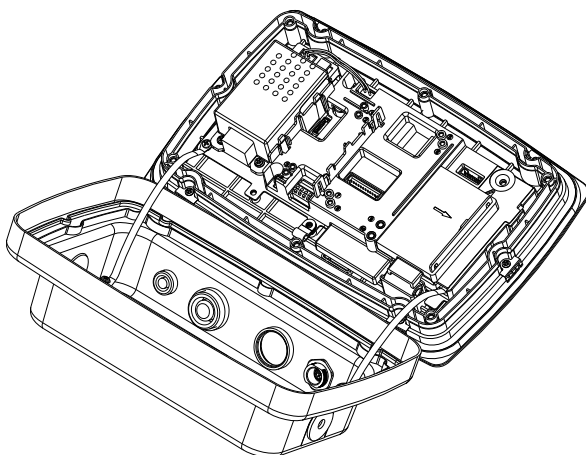
7. 重新盖好仪表后盖。

对于 TD52XW:

1. 拧松传感器电缆母接头，分离仪表和基座。移除选件后盖。

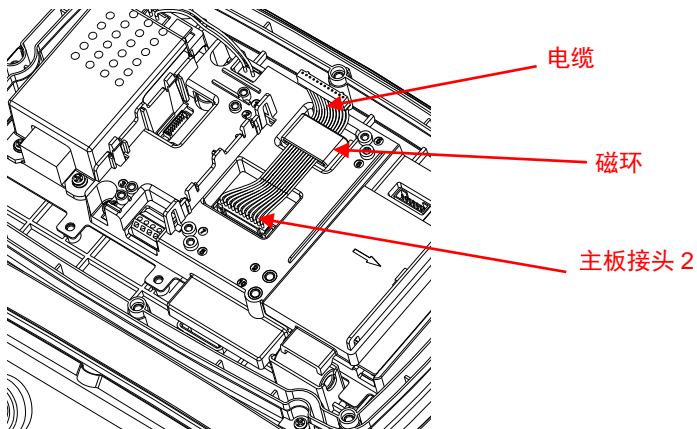


2. 如图所示，分离前盖和后盖。

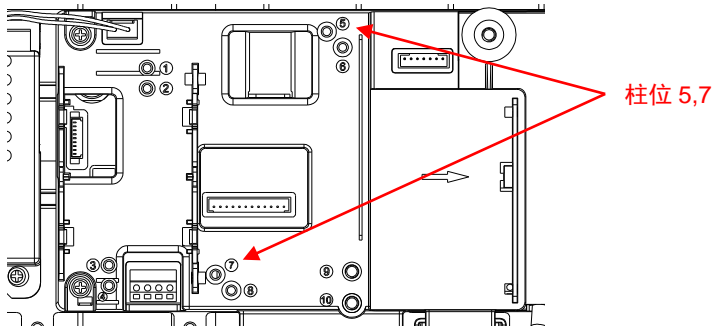


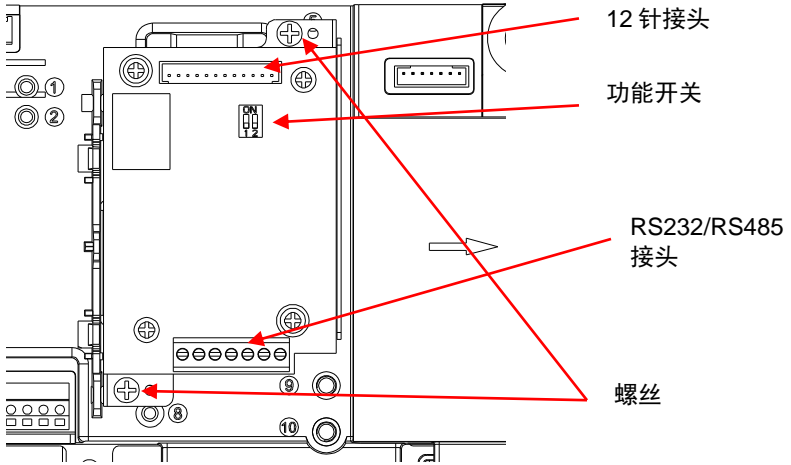


3. 连接电缆到主板接头 2。将磁环放入内盖的卡槽内。

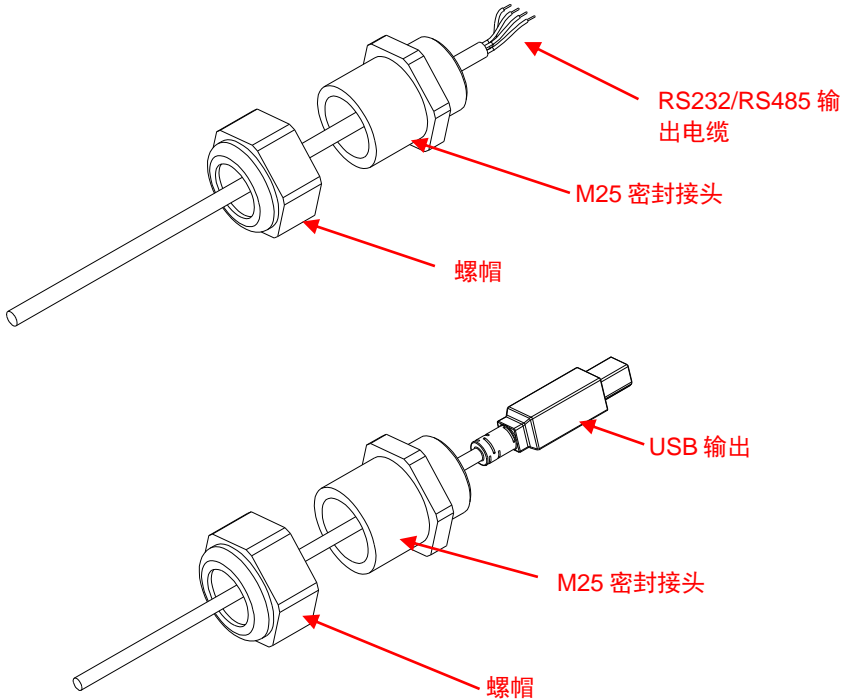


4. 安装 RS232 / RS 485 / USB 选件主板。用 2 颗螺丝固定（注：柱位为 5 和 7）。连接电缆到 RS232 / 485 / USB 选件主板 12 针接头。

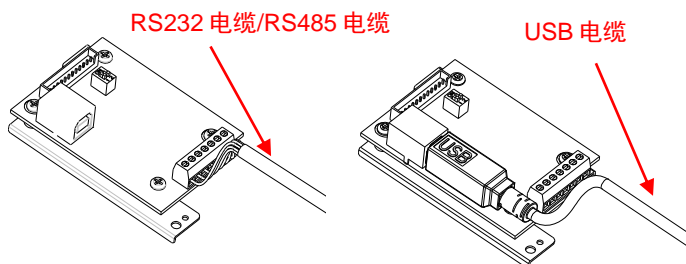




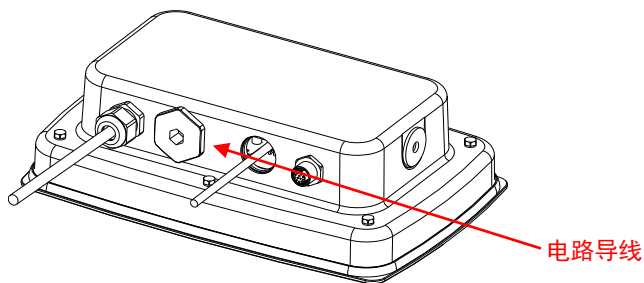
5. 将 RS232/RS485/USB 输出电缆穿过螺帽；然后展开橡胶密封垫圈并放在电缆上。将电缆穿过密封接头。



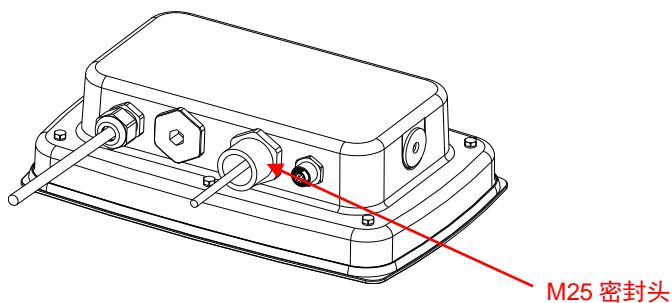
6. 跟据所需的功能切换功能开关。将 RS232 电缆，RS485 电缆或 USB 电缆穿过 M25 插孔。连接电缆到适用的连接头。



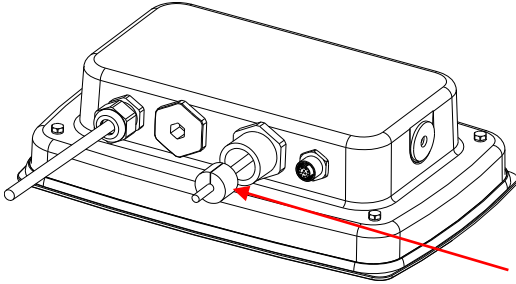
7. 把后盖放回到前盖上。重新安装 6 颗螺丝（扭矩为  $1.8\text{N} \cdot \text{m} \pm 0.5$ ）。



8. 把 M25 密封头安装到后盖并拧紧。

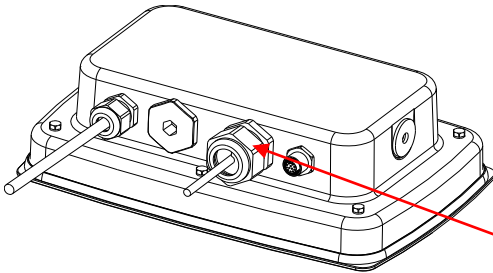


9. 将橡胶密封垫圈塞入 M25 密封头。



橡胶密封垫圈

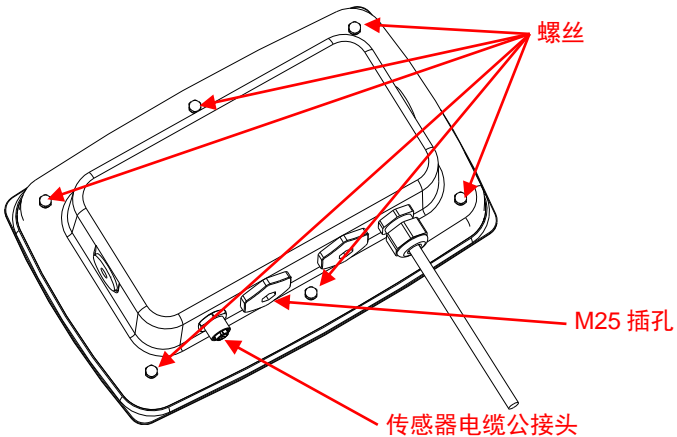
10. 拧紧 M25 密封头的螺帽。



M25 密封头的螺帽

对于带可翻转后盖的 TD52XW:

1. 拧松传感器电缆母接头，分离仪表和基座。移除选件后盖。

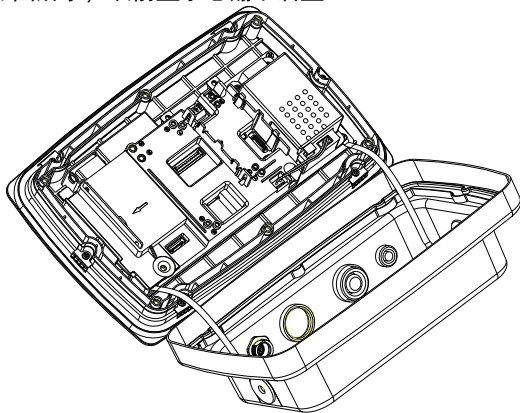


螺丝

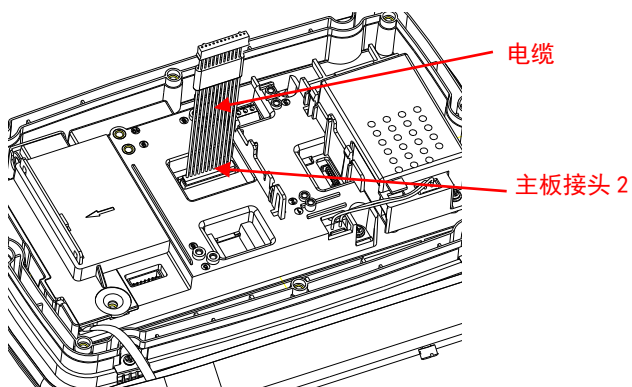
M25 插孔

传感器电缆公接头

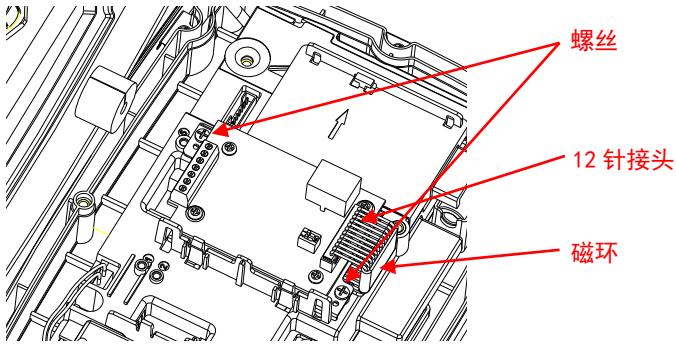
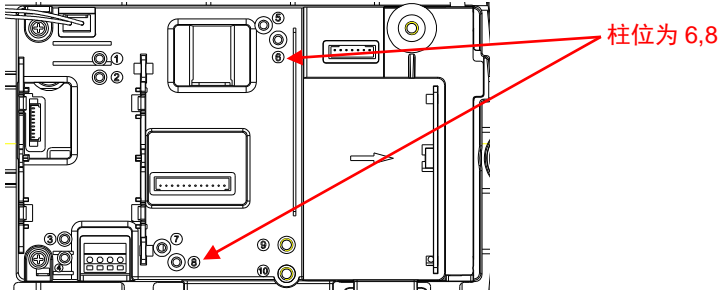
2. 如图所示，从前盖小心翻下后盖。



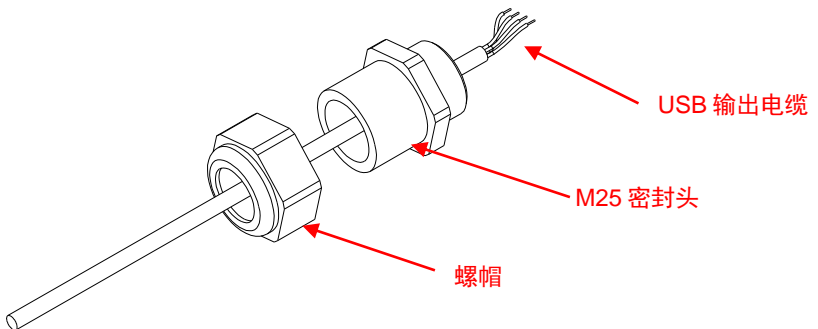
3. 连接线束 2 至主板接头 2。

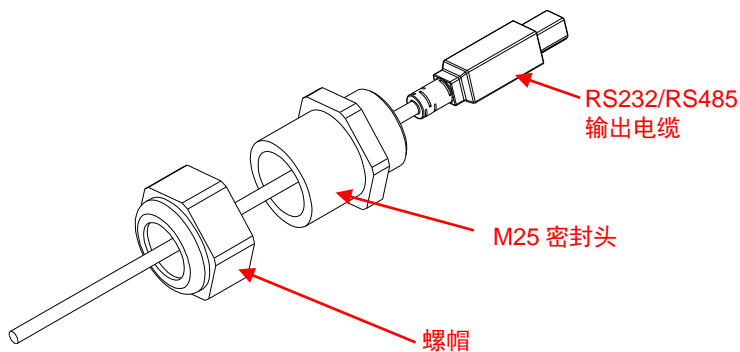


4. 安装 RS232 / RS485 / USB 选件主板。用 2 颗螺丝固定主板（注：柱位为 6,8）。连接电缆到继电器主板 12 针接头（注：磁环需要安装在选件主板 12 针接头的旁边）。

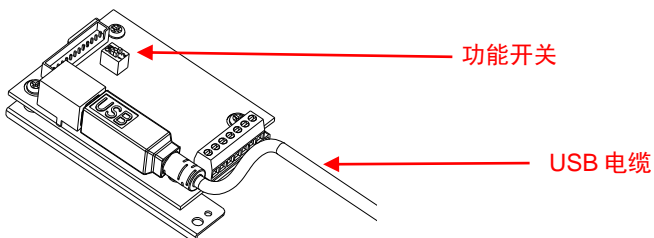
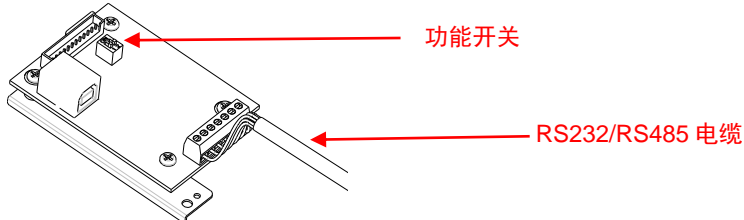


5. 将 RS232 / RS485 / USB 选件输出电缆穿过螺帽；然后将橡胶密封垫圈平放在电缆上。再将电缆穿过密封头。

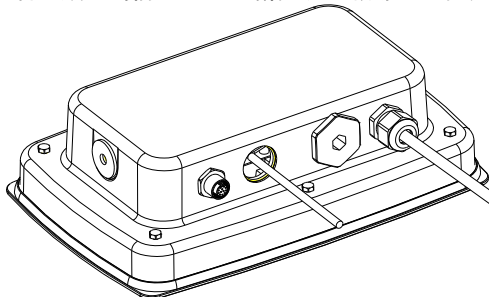




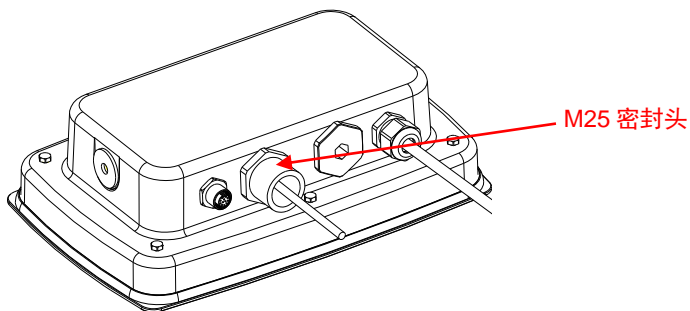
6. 根据所需的功能切换功能开关。将 RS232 电缆，RS485 电缆或 USB 电缆穿过 M25 插孔。连接电缆到 7 针连接头。



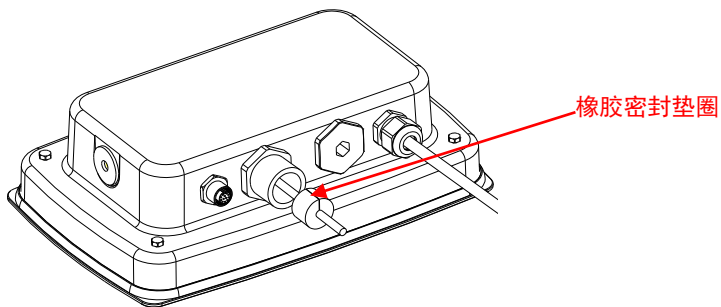
7. 把后盖放回到前盖上。重新安装 6 颗螺丝（扭矩为  $1.8\text{N} \cdot \text{m} \pm 0.5$ ）。



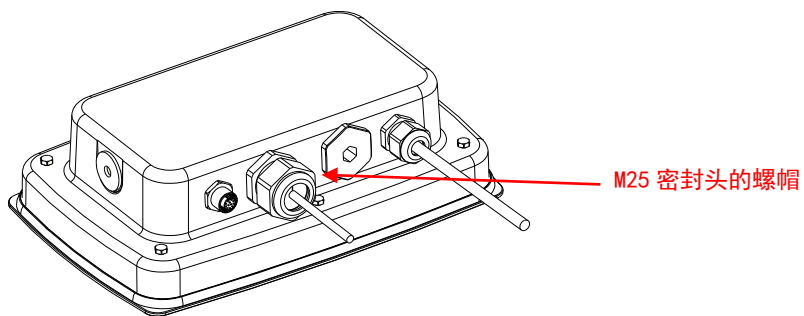
8. 把 M25 密封头安装到后盖并拧紧。



9. 橡胶密封垫圈塞入 M25 密封头。



10. 旋紧 M25 密封头的螺帽。





## 设置

主板上有一个双位开关块。开关功能如下。

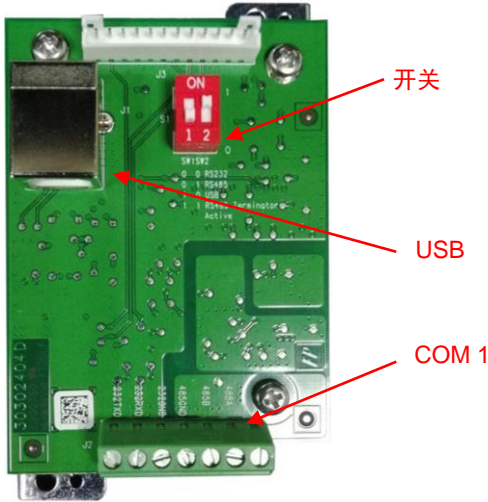


表 1

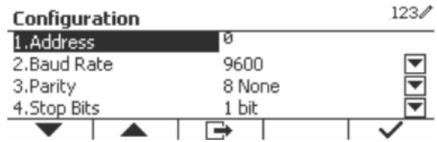
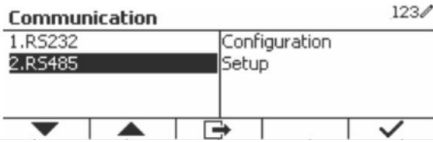
开关	SW-1	SW-2	功能
位置	0	0	RS232
	0	1	RS485
	1	0	USB 设备
	1	1	RS485 带匹配终端

注：在给定的时间内仅一种功能模式可用。

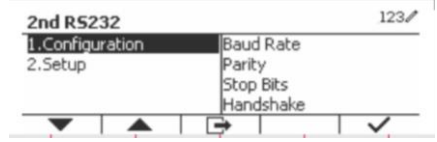
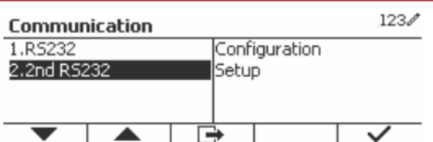
## RS232/RS485/USB 选件功能

- 将奥豪斯的接口预设为以下设置：波特率 9600，8 位，无奇偶校验，无握手信号。配置连接打印机和电脑时所需的 RS232/RS485/USB 参数。如需帮助，请参阅电脑或打印机配置文档。如果参数不匹配，需要更改电子称重仪表的设置或电脑/打印机的设置。
- 安装接口后，电子称重仪表会识别 RS232/RS485/USB 接口并将相关的项目添加到菜单。配置称重仪表连接到所需 RS232/485/USB 的参数和打印参数。请参考电子称使用说明书来进行菜单操作。

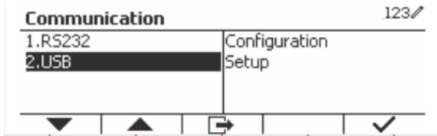
RS485



RS232



USB Device



连接

使用 COM1 端口通过 RS-232 / RS-485 连接外部串行设备。表 2 为 COM1 端口上各指示器所对应的信号。根据需要进行连接。

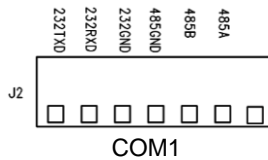


表 2

指示器	信号
232TxD	Transmit RS-232
232RxD	Receive RS-232
232GND	GND
485A	Data +
485B	Data -
485GND	GND

## 第二 RS232 配置

通讯		选项 (粗体为默认设置)	
RS232/ 第二 RS232	配置	波特率	300, 600, 1200, 2400, 4800, <b>9600</b> , 19200, 38400, 57600
		奇偶校验	7 位偶校验, 7 位奇校验, 7 位无校验, <b>8 位无校验</b>
		停止位	<b>1 位</b> , 2 位
		握手信号	<b>无</b> , Xon/Xoff 握手, 硬件握手
		打印命令替换	'a' ~ 'z', 'A' ~ 'Z', <b>P</b>
		去皮命令替换	'a' ~ 'z', 'A' ~ 'Z', <b>T</b>
		置零命令替换	'a' ~ 'z', 'A' ~ 'Z', <b>Z</b>
	重置	<b>否</b> /是	
打印设置	分配	<b>按键打印</b> 仅稳定数值 <b>关闭</b> , 开启 (LFT 必须开启) <b>稳定</b>	
通讯		选项 (粗体为默认设置)	
RS232/ 第二 RS232	打印设置	分配	<i>加载时打印</i> <b>加载和回零时打印</b>
			<b>接受</b>
			间隔打印 (秒)
			<i>时间</i> <b>1~50000</b>
			<b>MT-连续打印</b>
			<b>OH-连续打印</b>
			<b>SICS</b>
			<b>外部天平</b>
			<b>MT-连续打印</b>
		选择模板	简单模板, 自定义模板 1, 自定义模板 2, 自定义模板 3, 自定义模板 4, 自定义模板 5
		编辑模板	字段 1~ 字段 100
编辑字符串	字符串 1~ 字符串 10		
重置	<b>否</b> /是		

注：请参阅电子秤仪表使用说明书来获取全部指令和打印格式。

## RS485 配置

RS485 的地址可以设置为 1 到 99。如果选择了**关闭**，就无法设置 RS485 的地址。

**注：**RS485 和 RS232 具有相同的配置和打印设置。

## Modbus

D5000 仪表支持 Modbus RTU，地址映射表如下：

地址	位	描述	R/W
40001	32bits	显示重量	R
40002			
40003	32bits	皮重	R
40004			
40005	bit0~bit8	保留(目前不使用)	R
	bit09	净重模式	
	bit10	零点标记	
	bit11	稳定	
	bit12	Err8.1	
	bit13	Err8.2	
	bit14	Err8.3	
bit15	Err8.4		
40006	32bits	量程	R
40007			
40008	bit0~bit12	保留(目前不使用)	W
	bit13	置零	
	bit14	去皮	
	bit15	清零	

## 自动打印操作

在菜单里开启自动打印后，电子称重仪表将根据需要发送数据。按打印键，可以暂停自动打印。如果打印缓冲区仍有数据，打印机会先完成数据打印。再次打打印键，可以恢复自动打印。

## 安规信息

标志	安规
	本产品符合 2011/65/EU (RoHS)和 2014/30/EU (EMC)欧盟指令的要求。欧盟合规性声明可见 <a href="http://www.ohaus.com/ce">www.ohaus.com/ce</a> 。

### FCC 说明

本设备已经按照 FCC 规则第 15 部分的规定进行了测试，符合 A 类数字设备的限制。这些限制旨在提供合理的防护，防止设备在商业环境运行时产生有害干扰。本产品会产生、使用和辐射射频能量。如果不按照使用说明书安装和使用，可能对无线电通信造成有害干扰。在住宅区使用该设备可能造成有害干扰，在这种情况下，使用者需自行承担费用消除此干扰。

### 加拿大工业协会说明

该 A 类数字设备符合加拿大 ICES-003 的所有要求。

### 报废处理



按照关于报废电子电气设备WEEE的 2002/96/EC欧洲指令的规定，本产品不可按生活垃圾处理。这也适用于欧盟以外的国家，需按照其特定的要求进行处理。

请按照当地法规在规定的电子电气收集点处理本产品。如果您有任何问题，请与主管部门或您购买该设备的经销商联系。

若将该设备转给其他方（私用或专业人员用），也必须遵守该规程的内容。

关于欧洲的报废处理要求，请查阅[www.ohaus.com/weee](http://www.ohaus.com/weee)。

感谢您对环境保护所做的贡献。



## 소개

본 RS232/RS485/USB 인터페이스 키트는 Defender® 5000 TD52 인디게이터 및 D52 scale 용입니다.

## 키트 구성품

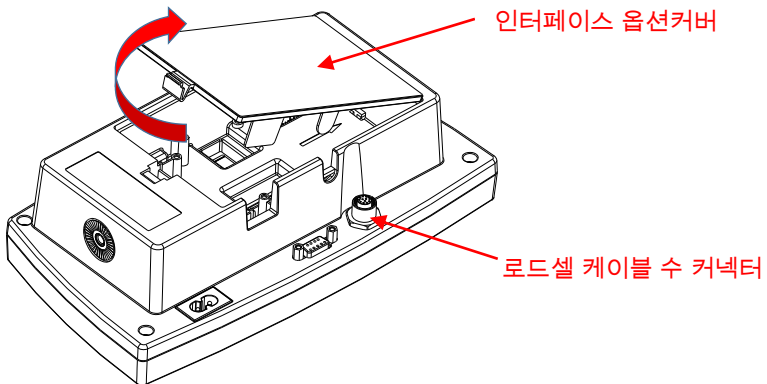


## 인터페이스 설치

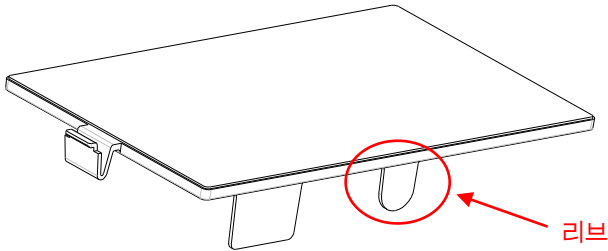
그림과 같이 RS232 / RS485 / USB 장치 인터페이스를 인디게이터의 아랫면에 설치하십시오.

TD52P:

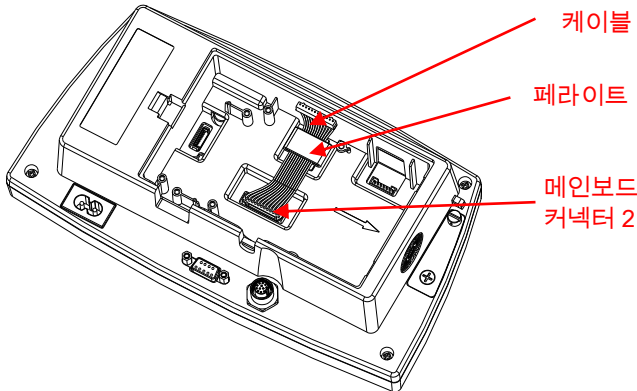
1. 로드셀 케이블 수 커넥터를 풀어 본체에서 터미널을 분리하십시오. 인터페이스 옵션커버를 분리하십시오.



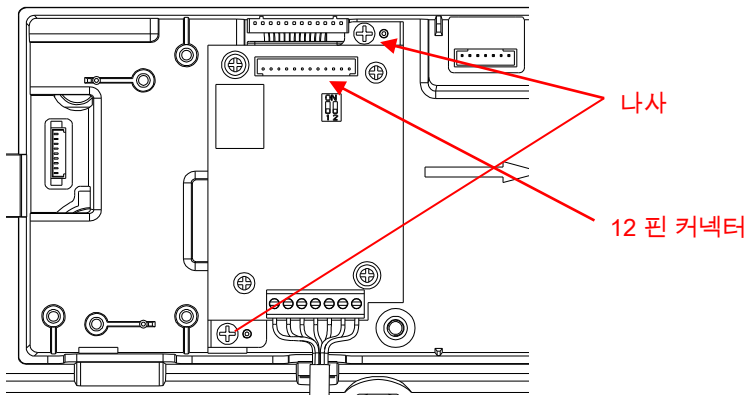
- 그림과 같이 인터페이스 옵션커버의 리브를 분리하십시오.



- 그림과 같이 케이블을 메인보드 커넥터에 연결하십시오. 페라이트를 후면 하우징의 홈에 위치시키십시오.

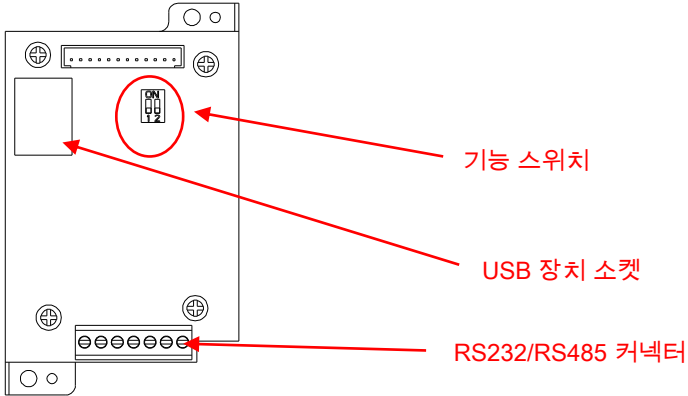


- RS232/RS485/USB 장치 보드를 설치하십시오. 2 개의 나사로 보드를 고정하십시오. 케이블을 액세서리 보드 12 핀 커넥터에 연결하십시오.

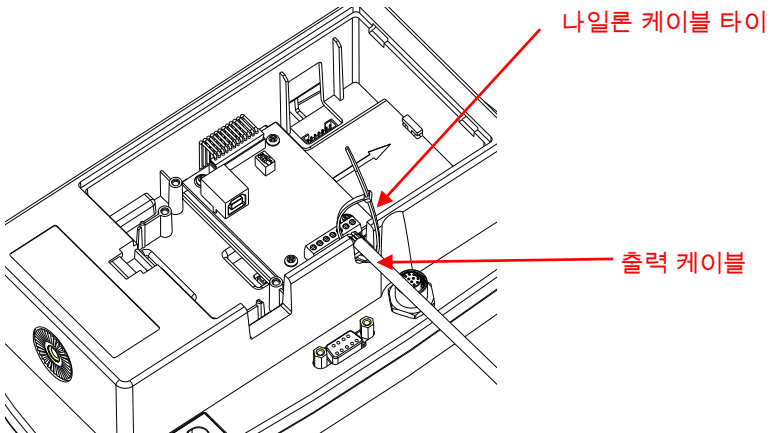




5. 원하는 기능에 따라 기능 스위치를 설정해주시요.  
 해당하는 RS232, RS485 또는 USB 장치 케이블을 적용되는 커넥터에 연결해주시요.  
 기능 스위치 설정은 설치 부분의 테이블 1 을 참조하십시오.  
 외부 시리얼 장치의 RS232/RS485 연결은 설치 부분의 테이블 2 를 참조하십시오.



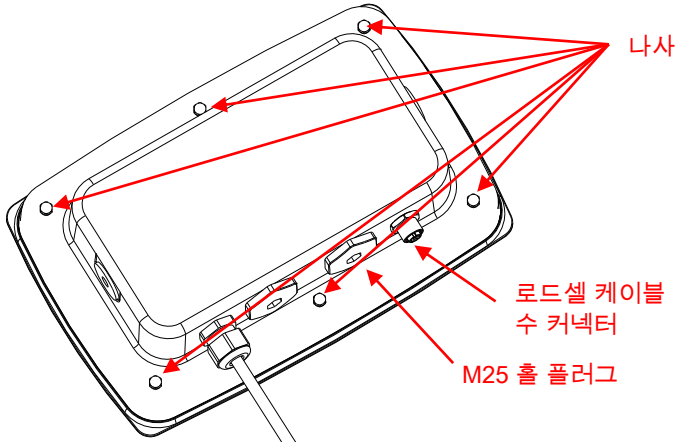
6. 나일론 케이블 타이로 출력 케이블을 고정해주시요.



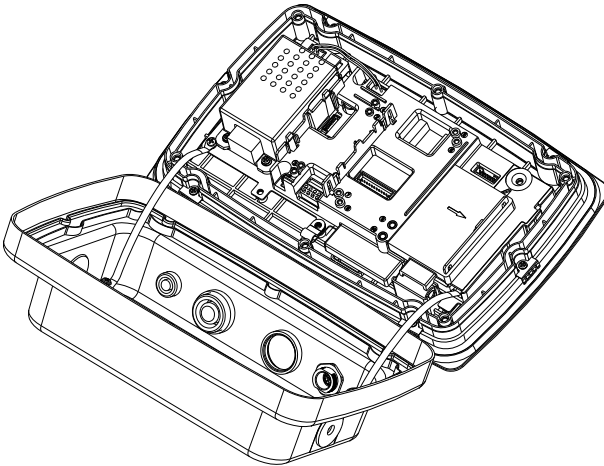
7. 인터페이스 옵션커버를 닫아주시요.

TD52XW:

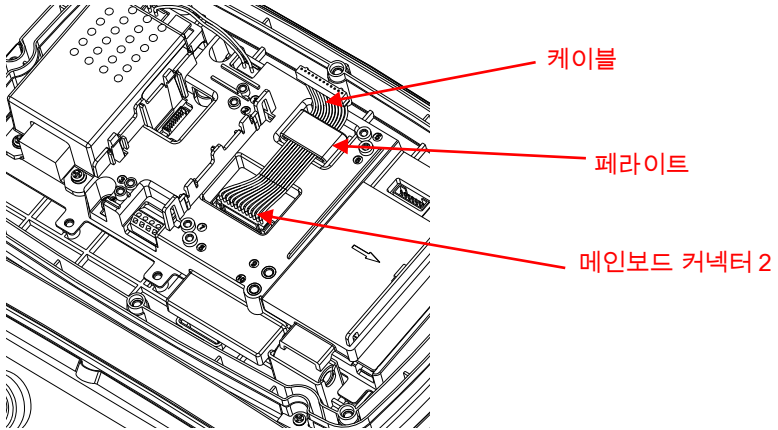
1. 로드셀 케이블 수 커넥터를 풀어 본체에서 터미널을 분리해주시요. 인터페이스 옵션 커버를 분리해주시요.



2. 그림과 같이 후면 하우징을 밑으로 두고 전면 하우징을 열어 주십시오.

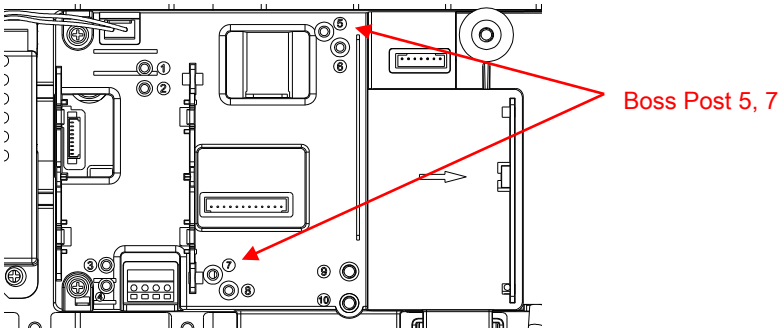


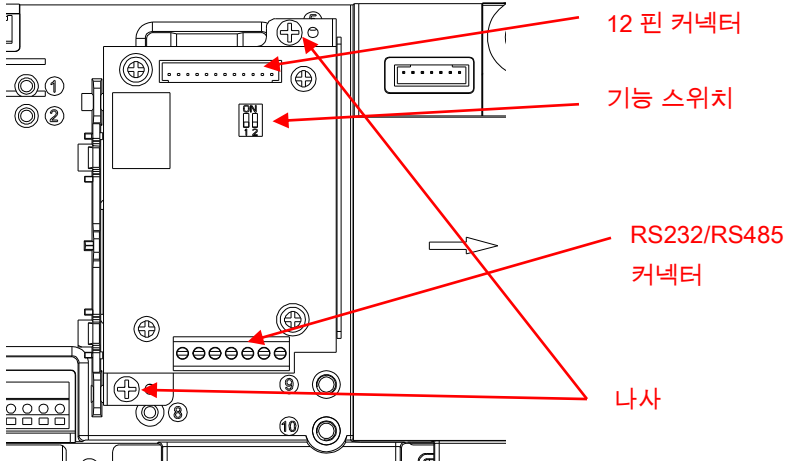
3. 케이블을 메인보드 커넥터 2에 연결하십시오. 다음과 같이 페라이트를 내부 커버 슬롯에 두십시오.



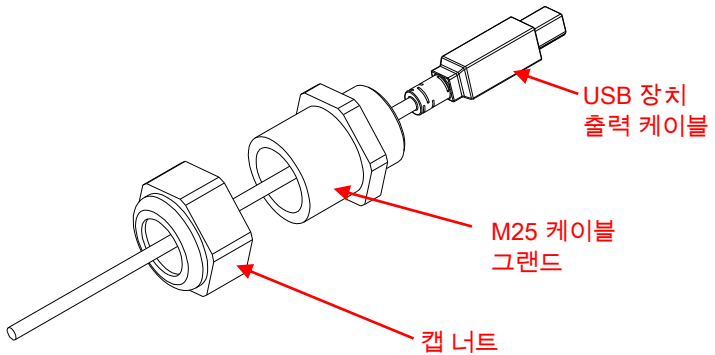
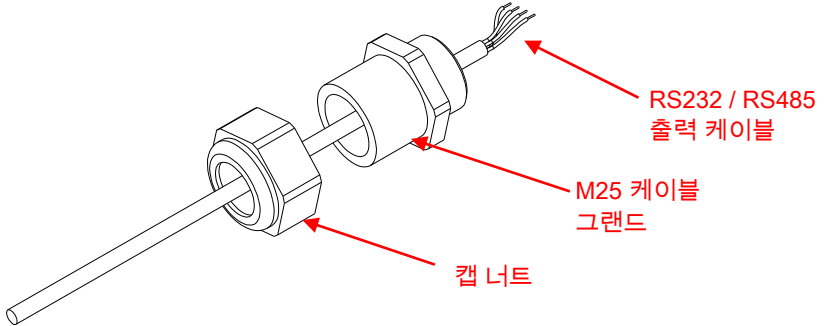
4. RS232 / RS 485 / 장치 보드를 설치해주십시오. 나사 2 개로 보드를 고정해주십시오.

(참고: boss post is 5, 7). 케이블을 RS232 / 485 / USB 장치 보드 12 핀 커넥터에 연결해주십시오.

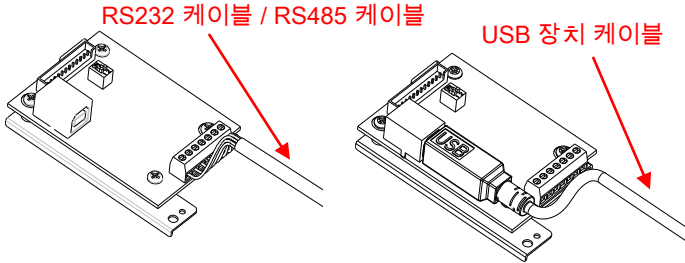




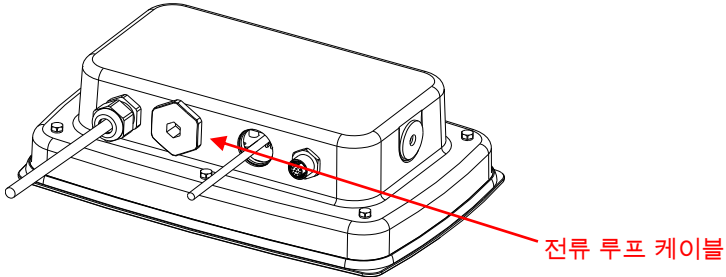
5. RS232 / RS485 / USB 장치 출력 케이블을 캡 너트 사이로 통과시키고 난 후 고무패킹을 펼쳐 케이블 위에 두십시오. 이제 케이블을 케이블 그랜드 중심부 사이로 통과시킵니다.



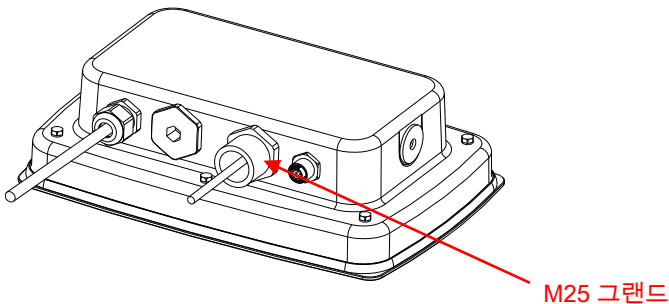
6. 다른 기능에 따라 기능 스위치를 on/off 해주십시오. 해당하는 RS232 케이블, RS485 케이블 또는 USB 장치 케이블을 M25 홀 사이로 통과시키십시오. 그 후, 적용되는 커넥터에 연결하십시오.



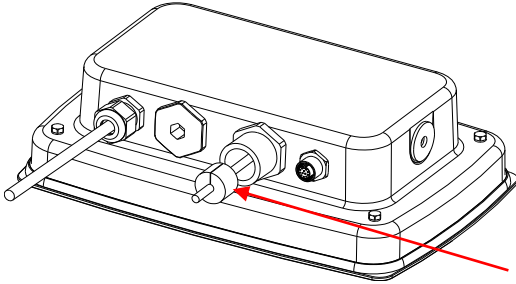
7. 후면 하우징을 전면 하우징 위에 다시 두십시오. 6 개의 나사를 다시 조여주십시오 (토크는  $1.8N \cdot m \pm 0.5$ ).



8. M25 그랜드를 후면 하우징에 고정하십시오.

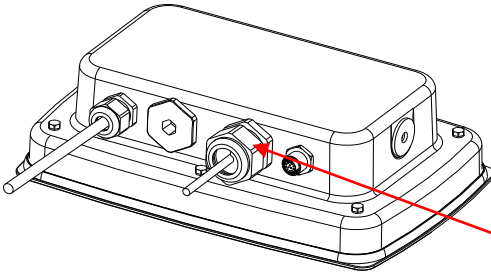


9. 고무패킹을 케이블 그랜드 안으로 밀어주십시오.



고무 패킹

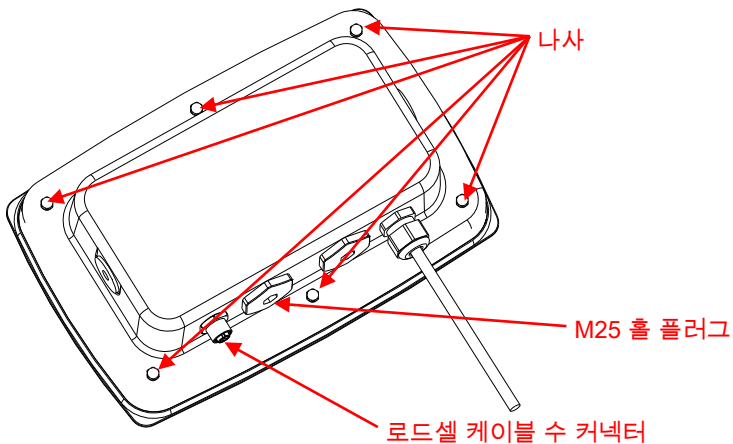
10. M25 그랜드의 캡 너트를 조여주십시오.



M25 그랜드 캡 너트

TD52XW with reversed rear cover:

1. 로드셀 케이블 암 커넥터를 풀어 본체와 터미널을 분리하십시오.  
인터페이스 옵션 커버를 분리하십시오.

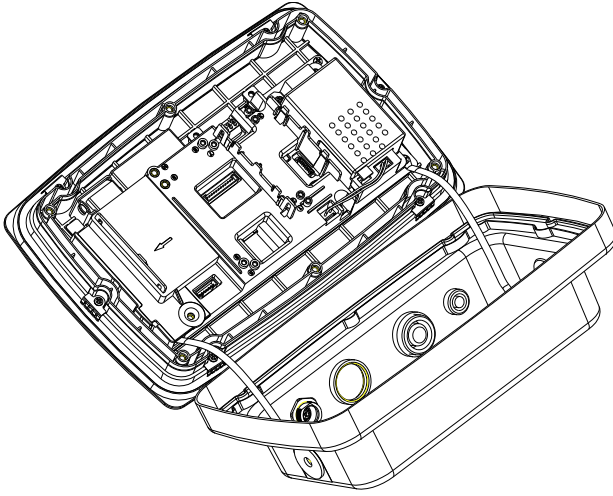


나사

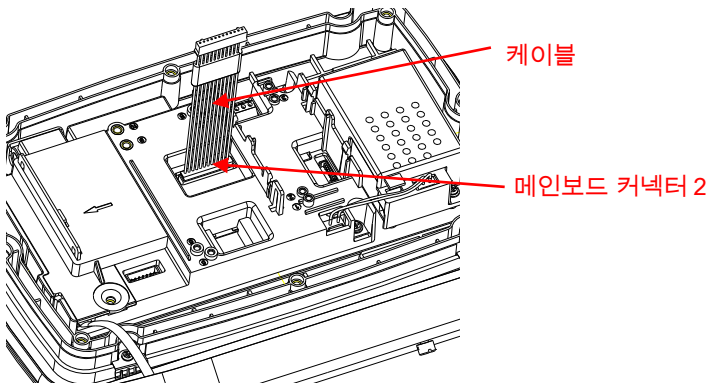
M25 홀 플러그

로드셀 케이블 수 커넥터

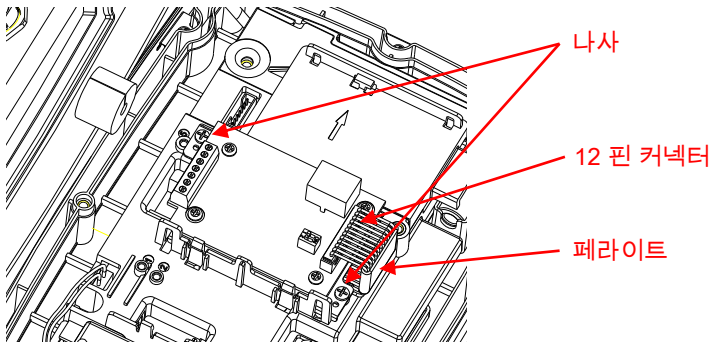
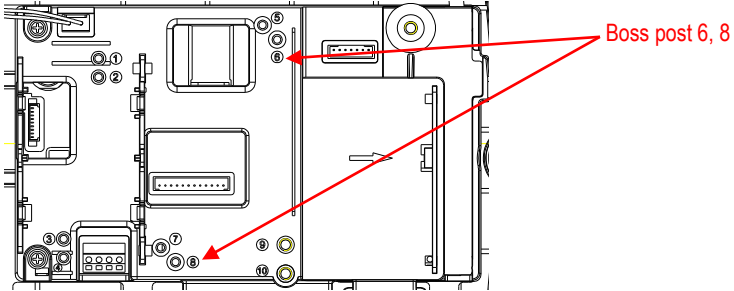
- 그림과 같이 후면 하우징을 밑으로 두고 전면 하우징을 열어주십시오.



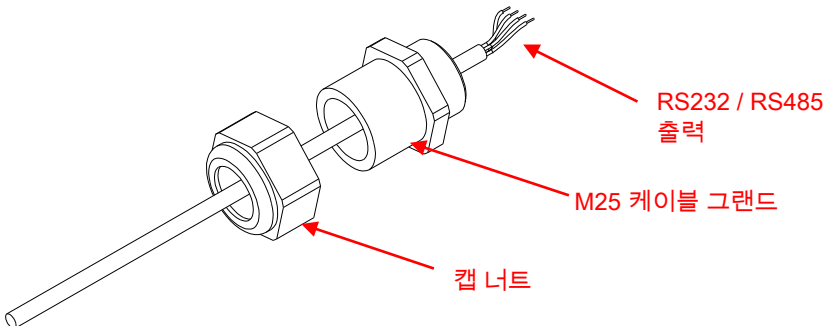
- 와이어링 하니스 2 를 메인보드 커넥터 2 에 연결하십시오.



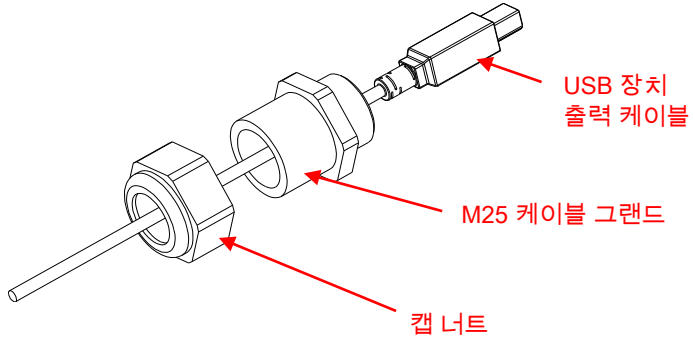
- RS232 / RS485 / USB 장치 보드를 설치해주십시오. 2 개의 나사로 고정해주십시오. (참고: Boss post: 6, 8). 케이블을 릴레이 보드 12 핀 커넥터에 연결해주십시오. (참고: 페라이트는 12 핀 커넥터 근처에 위치시켜주십시오).



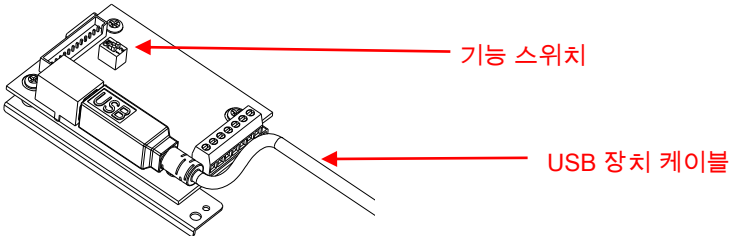
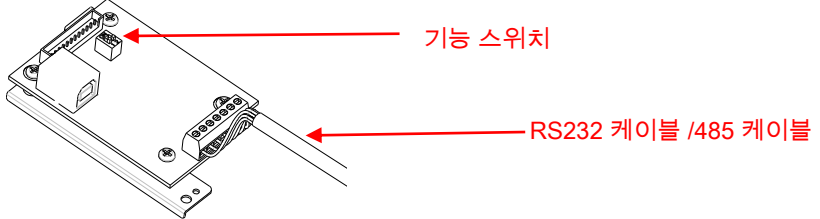
- RS232 / RS485 / USB 장치 출력 케이블을 캡 너트 사이로 통과시키고 난 후 고무 패킹을 펼쳐 케이블 위에 두십시오. 이제 케이블을 케이블 그랜드 중심부 사이로 통과시킵니다.



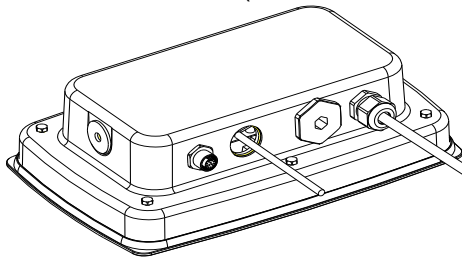




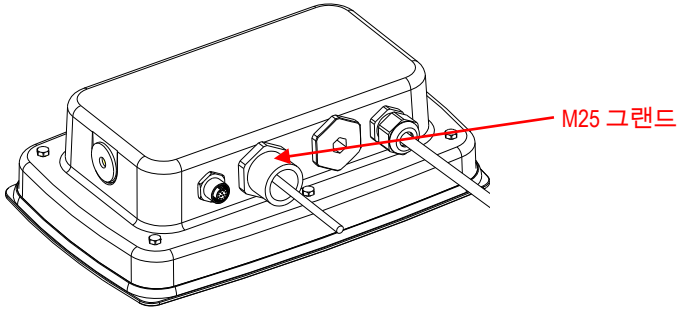
6. 다른 기능에 따라 기능 스위치를 on/off 해주십시오. 해당하는 RS232 케이블, RS485 케이블 또는 USB 장치 케이블을 M25 홀 사이로 통과시키십시오. 그 후, 7 핀 커넥터에 연결하십시오.



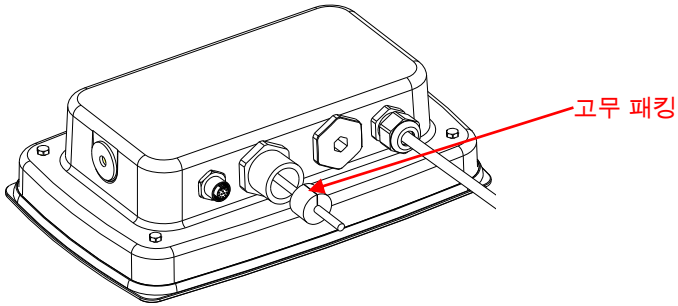
7. 후면 하우징을 전면 하우징 위에 다시 두십시오. 6 개의 나사를 다시 조여 주십시오 (토크는  $1.8N \cdot m \pm 0.5$ ).



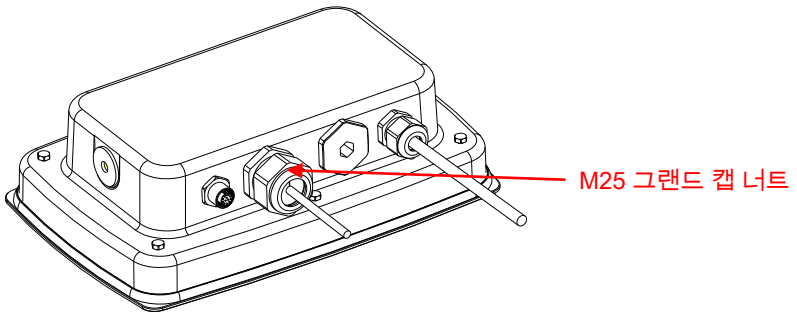
8. M25 그랜드를 후면 하우징에 고정해주시시오.



9. 고무패킹을 M25 케이블 그랜드 안으로 밀어주시시오.



10. M25 케이블 그랜드의 캡 너트를 고정해주시시오.



## 설치

두 스위치 블록은 메인 PCB 에 위치해 있습니다. 스위치의 기능은 아래와 같습니다.

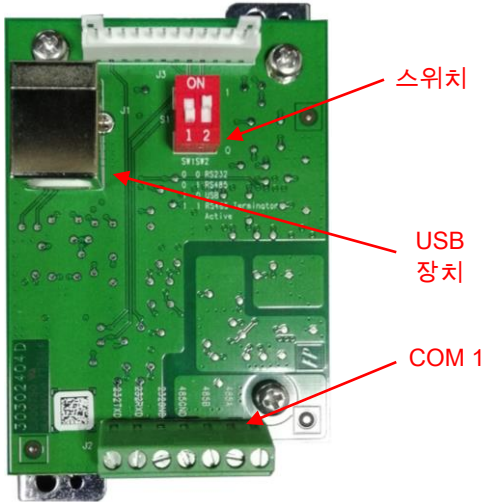


Table 1

스위치	SW-1	SW-2	기능
위치	0	0	RS232
	0	1	RS485
	1	0	USB Device
	1	1	RS485 Active Terminator

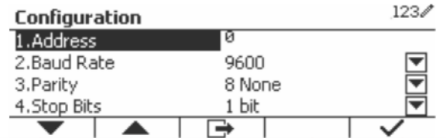
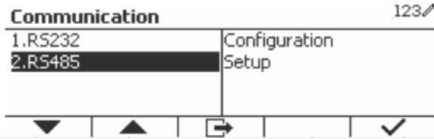
참고: 일정 시각에 오직 하나의 기능 모드만 사용 가능합니다.

### RS232/RS485/USB 장치 기능

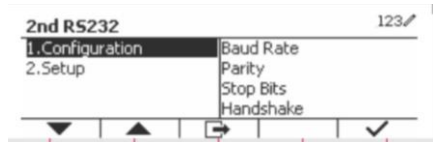
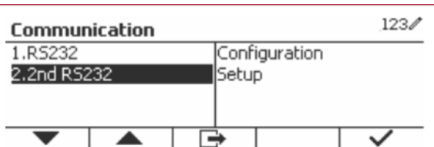
- A) 오하우스 인터페이스는 다음 설정을 사용하여 통신하도록 사전 설정되어 있습니다: 9600 baud, 8 bits, no parity, no handshake. 연결할 프린터 혹은 컴퓨터에 요구되는 RS232/RS485/USB 장치 한도를 정하십시오. 도움이 필요하시다면 컴퓨터 또는 프린터의 사용설명서를 참조하십시오. 한도가 일치하지 않을 시, 인디게이터의 설정 또는, 컴퓨터 / 프린터 설정을 변경할 필요가 있습니다.
- B) 인터페이스 설치를 완료하게 되면, 인디게이터에서 RS232/RS485/USB 장치 인터페이스를 인식하고 메뉴와 관련 있는

항목들을 추가할 것입니다. 원하시는 RS232/485/USB 장치와 프린팅 변수에 따라 인디게이터를 설정하십시오; 메뉴를 사용하는데 도움이 필요하시면 인디게이터의 사용자 메뉴얼을 참조하십시오.

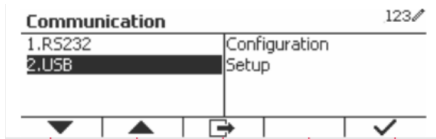
RS485



RS232

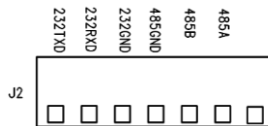


USB Device



**연결**

COM1 포트는 외부 시리얼 장치에 RS-232/RS-485 장치 연결을 제공합니다. 테이블 2 는 COM1 포트에서 어느 인디게이터가 어떤 신호를 전달하는지 표시해줍니다. 필요에 따라 연결을 하십시오.



COM1

테이블 2

인디게이터	신호
232TXD	Transmit RS-232
232RXD	Receive RS-232
232GND	GND
485A	Data +
485B	Data -
485GND	GND

## 2 차 RS232 환경설정

통신		옵션(굵은 글씨는 기본설정)		
RS232/ 2 <sup>nd</sup> RS232	Configuration	Baud Rate	300, 600, 1200, 2400, 4800, <b>9600</b> , 19200, 38400, 57600	
		Parity	7 Even, 7 Odd, 7 None, <b>8 None</b>	
		Stop Bit	<b>1 bit</b> , 2 bit	
		Handshake	<b>None</b> , Xon/Xoff, Hardware	
		Alt Print CMD	'a' ~ 'z', 'A' ~ 'Z', <b>P</b>	
		Alt Tare CMD	'a' ~ 'z', 'A' ~ 'Z', <b>T</b>	
		Alt Zero CMD	'a' ~ 'z', 'A' ~ 'Z', <b>Z</b>	
		Reset	<b>No/Yes</b>	
	Print Setup	Assignment	<b>Demand</b>	
			Stable Only	<b>Off</b> , On(LFT Force On)
			<b>Auto On Stable</b>	
			Mode	<b>Load</b> , Load and Zero
			<b>Auto on Stable</b>	
			<b>Interval</b>	
			Time	<b>1~50000</b>
			<b>MT-Continuous</b>	
			<b>OH-Continuous</b>	
			<b>SICS</b>	
			<b>Reference Balance</b>	
			Select Template	<b>Simple</b> , Custom 1, Custom 2, Custom 3, Custom 4, Custom 5
Edit Template	Field 1~ field 100			
Edit String	String 1~ String 10			
Reset	<b>No / Yes</b>			

주의: 명령어와 인쇄 출력은 인디게이터 취급 설명서를 참조하십시오.

## RS485 환경설정

RS485 의 address 는 1 ~ 99 까지 지정할 수 있습니다. **Off** 를 선택하면, RS485 의 address 는 제한이 없습니다.

주의: RS485 는 환경설정 및 프린트 설치 방식이 RS232 와 동일합니다.

**Modbus**


D5000 인디게이터는 Modbus RTU 를 지원하며, address map table 은 다음과 같습니다:

Address	bit	description	R/W
40001	32bits	displayed weight	R
40002			
40003	32bits	tare weight	R
40004			
40005	bit0~bit8	reserved	R
	bit09	net mode	
	bit10	center of zero	
	bit11	stable	
	bit12	Err8.1	
	bit13	Err8.2	
	bit14	Err8.3	
bit15	Err8.4		
40006	32bits	scale capacity	R
40007			
40008	bit0~bit12	reserved	W
	bit13	Zero	
	bit14	Tare	
	bit15	Clear Zero	

**자동 프린트 운용**

메뉴에서 자동 프린트 기능이 활성화되면, 인디게이터가 필요에 따라 데이터를 전송합니다. 자동 프린트 기능을 일시 정지하려면 PRINT key 를 눌러주십시오. 프린트 버퍼 내의 데이터가 있다면 프린터가 데이터 출력을 마무리할 것입니다. 두 번 누를 시 자동 프린트 기능이 재개됩니다.

## 규정준수

표시	표준
	<p>본 제품은 EU 지침 2011/65/EU (RoHS) and 2014/30/EU (EMC)의 해당 조화 표준을 준수합니다. 규정에 대한 EU 선언은 온라인 <a href="http://www.ohaus.com">www.ohaus.com</a>에서 확인할 수 있습니다.</p>

### FCC 노트

본 장비는 규정 제 15 장에 따라, 클래스 A 디지털 장치에 대한 한계 값을 준수하도록 실험되고 기초하였습니다. 이 한계 값들은 장비가 상업적 환경에서 작동될 때 위험한 장애에 대해 합리적인 보호 기능을 제공하도록 설계되었습니다. 만약 사용 설명서에 따라 설치되고 사용되지 않는다면, 무선 주파수 에너지를 발생, 이용, 방출시킬 수 있으며 라디오 통신에 해로운 장애를 일으킬 수 있습니다. 주거지역에서 본 장비를 작동하는 것은 유해 간섭을 발생시킬 수 있으며 그런 경우, 사용자가 자신의 비용으로 조치해야 한다.

### 산업 캐나다 노트

본 클래스 A 디지털 장치는 캐나다의 ICES-003 사항을 준수합니다..

### 폐기



WEEE(Waste Electrical and Electronic Equipment)에 관한 EU 지침 2012/19/EU 규정에 따라 본 장치는 가정용 폐기물로 처리 될 수 없습니다. 본 사항은 특정 요구에 따라 EU 외 국가에도 적용됩니다. 본 제품은 전기 및 전자장비 지정 수집 장소에서 지역 규정에 따라 폐기하십시오. 문의는 본 장비를 구매한 판매 대리점 및 담당기관으로 해주십시오. 본 장비를 (개인용도 또는 전문용도), 다른 담당자에게 전달하는 경우 본 규정 내용도 포함되어야 합니다. 유럽 내 폐기 규정은 [www.ohaus.com/weee](http://www.ohaus.com/weee)를 참조하십시오. 환경보호 기여에 감사합니다.





## はじめに

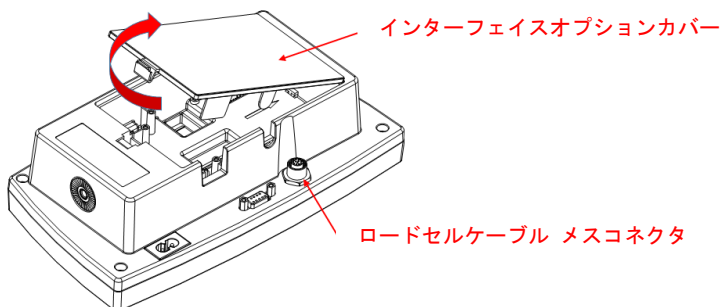
この RS232/RS485/USB インターフェイス キットは、ディフェンダー5000 シリーズ TD52 表示部用です。

## インターフェイスの設置

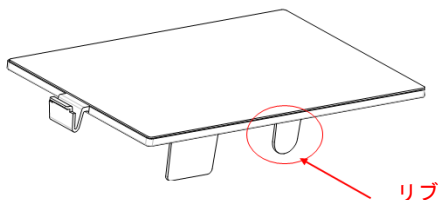
下図のように、RS232/RS485 /USB デバイスインターフェイスを、表示部の下側に設置します。

TD52P 用:

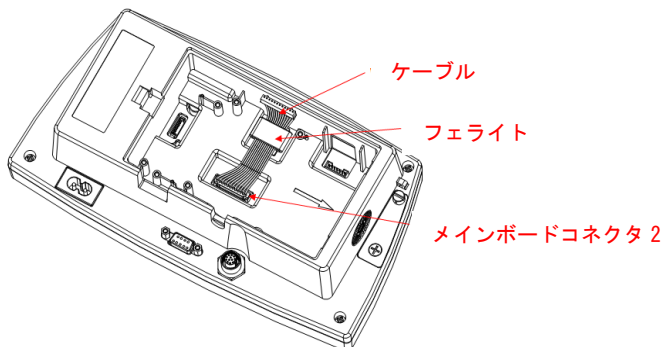
1. ロードセルケーブルのメスコネクタを緩め、ターミナルをベースから取り外します。インターフェイスオプションカバーを取り外します。



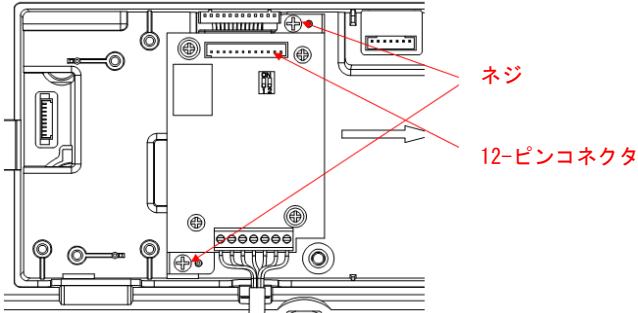
2. インターフェイスオプションカバーのリブを取り除きます。



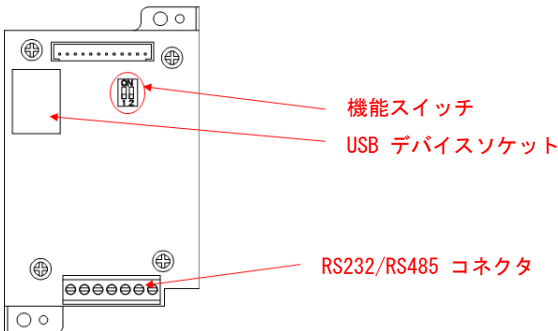
3. ケーブルをメインボードコネクタに接続します。背面ハウジングの溝にフェライトを設置します。



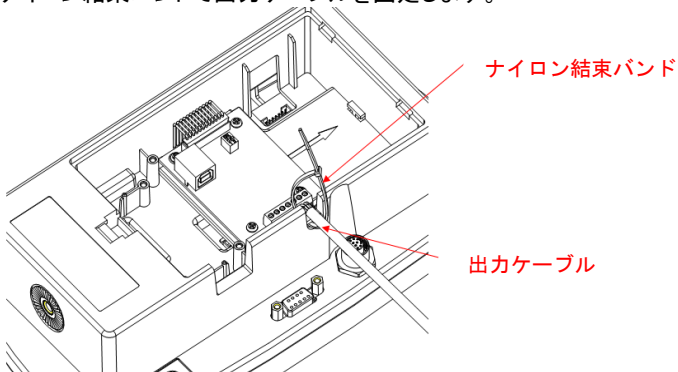
- RS232/RS485/USB デバイスボードを設置します。2 本のネジで固定します。図のように、ケーブルをアクセサリボード 12-ピン コネクタに接続します。



- 任意の機能に応じて、機能スイッチを設定します。対応する RS232、RS485 または USB デバイスカーブルを該当するコネクタに接続します。機能スイッチの設定については、セットアップ セクションの表 1 を参照してください。外部シリアルデバイス用の RS232/RS485 接続については、セットアップ セクションの表 2 を参照してください。



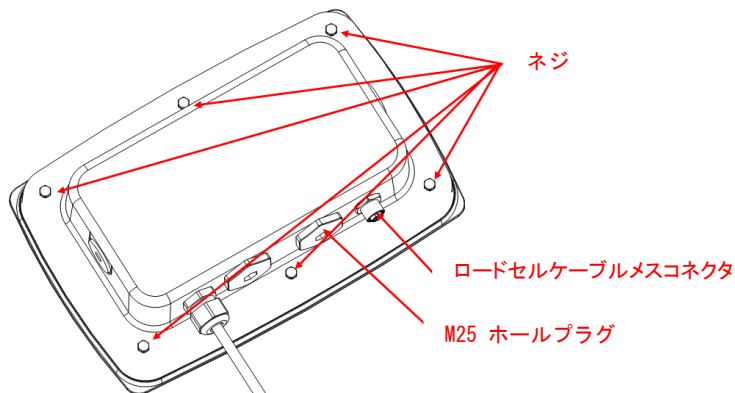
- ナイロン結束バンドで出ケーブルを固定します。



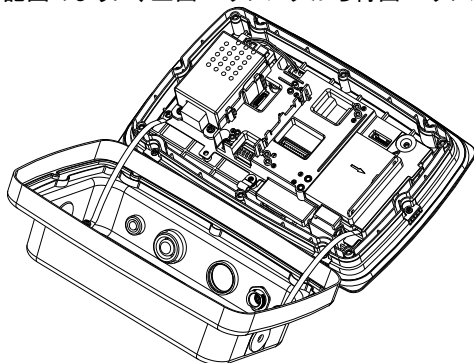
7. インターフェイス オプションカバーをターミナルに戻します。

TD52XW 用:

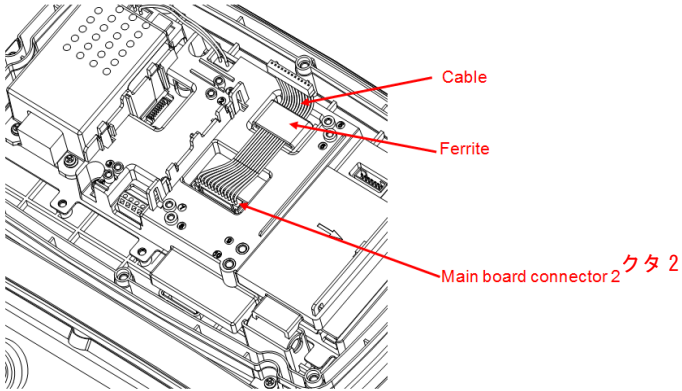
1. ロードセルケーブルのメスコネクタを緩め、ターミナルをベースから取り外します。インターフェイス オプションカバーを取り外します。



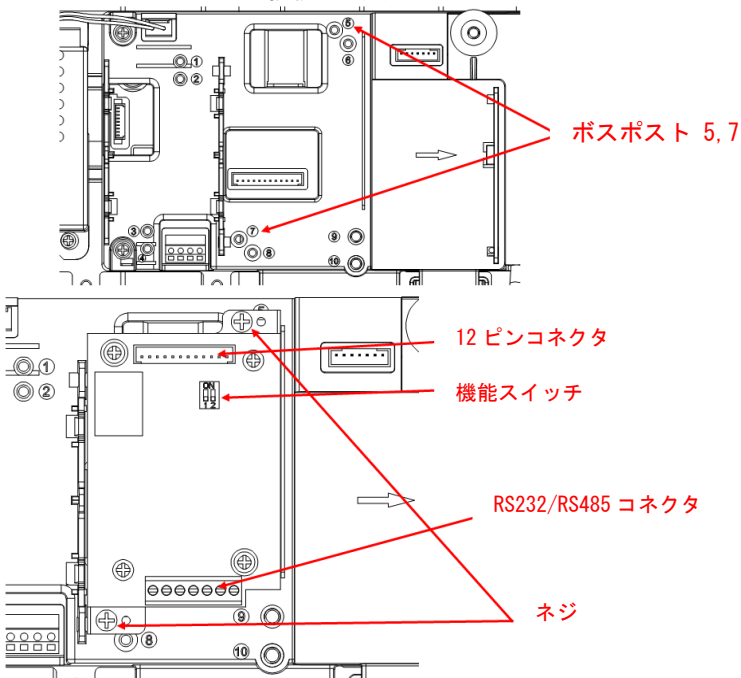
2. 下記図のように、正面ハウジングから背面ハウジングを取り外します。



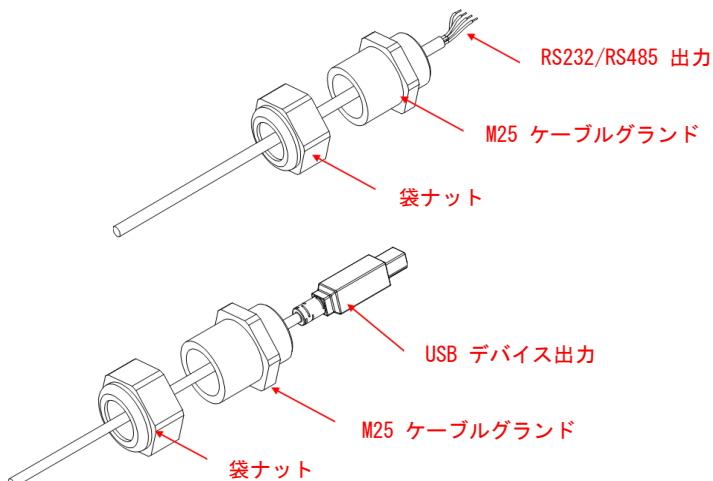
3. ケーブルをメインボードコネクタに接続します。図で示されているように、内部カバーのスロットにフェライトを設置します。



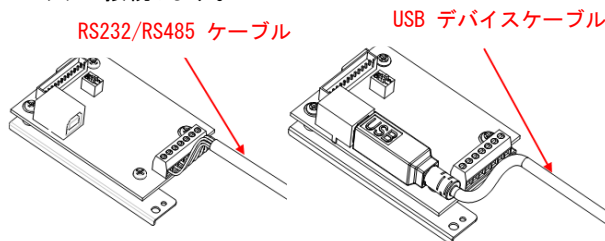
4. RS232/RS485/USB デバイスボードを設置します。2本のネジで固定します（注意：ボスポストは5と7です）。ケーブルをRS232/485/USB デバイスボード 12ピンコネクタに接続します。



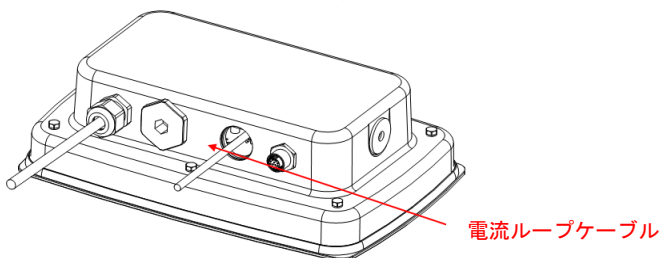
5. 袋ナットの中にRS232/RS485/USB デバイス出力ケーブルを通し、ゴムシールを広げてケーブルにかぶせます。その後、ケーブルグラウンドの本体にケーブルを通します。



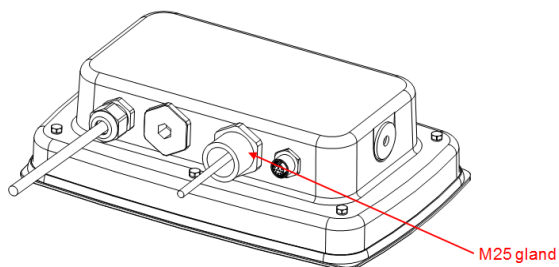
6. それぞれの機能に応じて、機能スイッチを切り替えます。M25 ホールに、対応する RS232/RS485/USB デバイス ケーブルを通します。それを該当するコネクタに接続します。



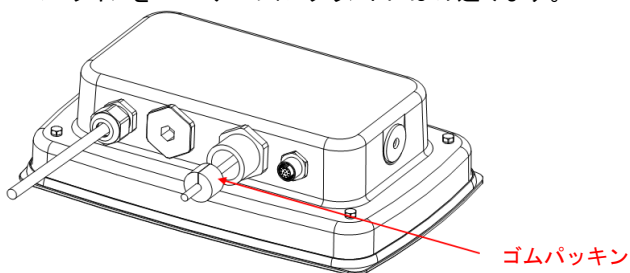
7. 背面ハウジングを正面ハウジングに戻します。6 本のネジを再度取り付けます (トルクは  $1.8\text{N} \cdot \text{m} \pm 0.5$  です)。



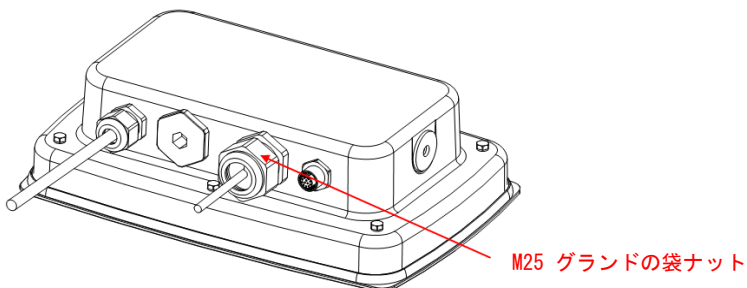
8. M25 グランドを背面ハウジングに締め付けます。



9. ゴムパッキンを M25 ケーブル グランドにはめ込みます。

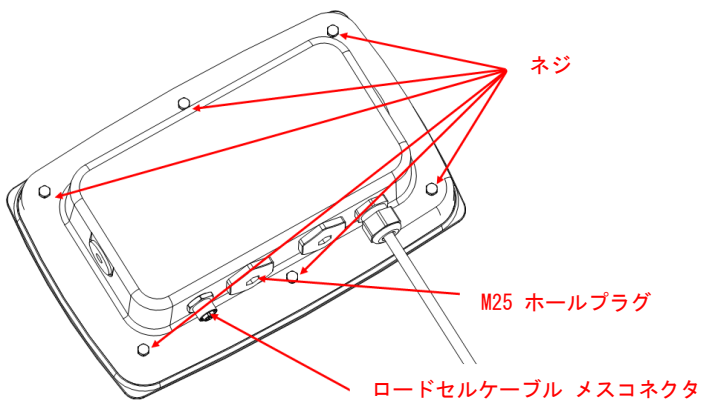


10. M25 グランドの袋ナットを締めます。

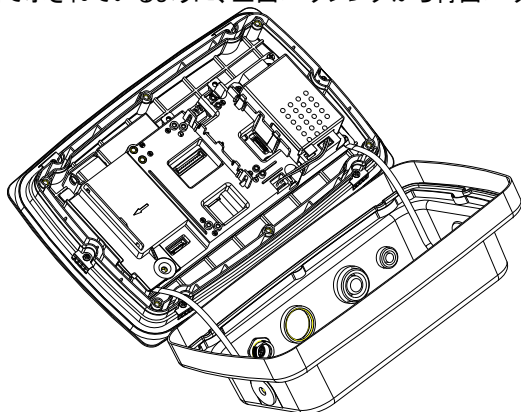


逆背面カバー付き TD52XW 用:

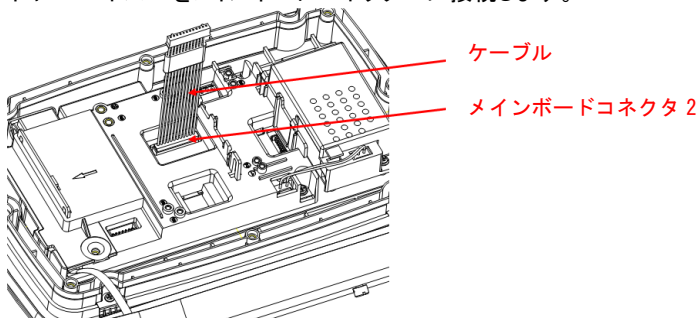
1. ロード セル ケーブルのメス コネクタを緩め、ターミナルをベースから取り外します。インターフェイス オプション カバーを取り外します。



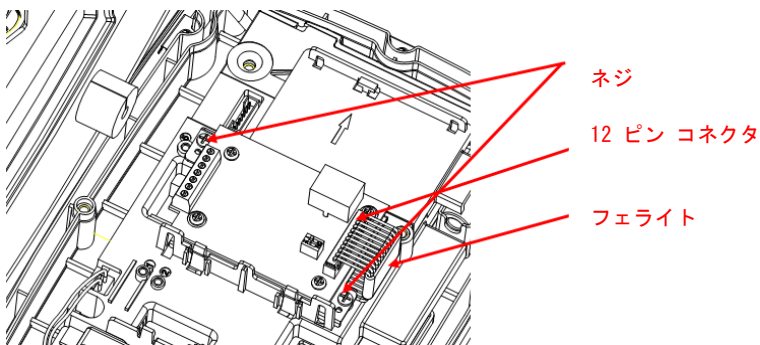
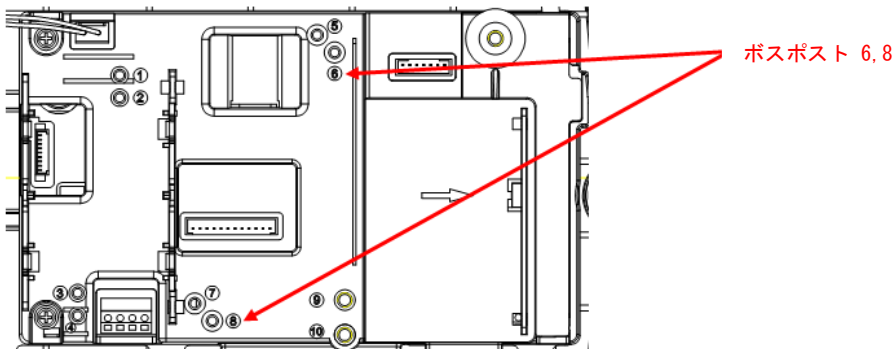
2. 図で示されているように、正面ハウジングから背面ハウジングを取り外します。



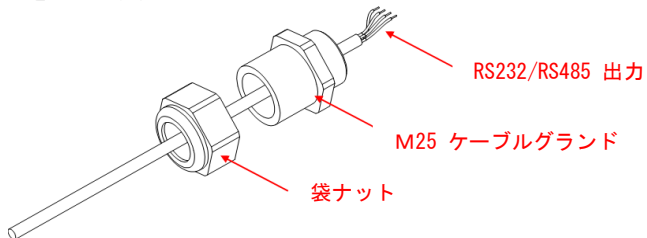
3. ワイヤ ハーネス 2 をメインボード コネクタ 2 に接続します。



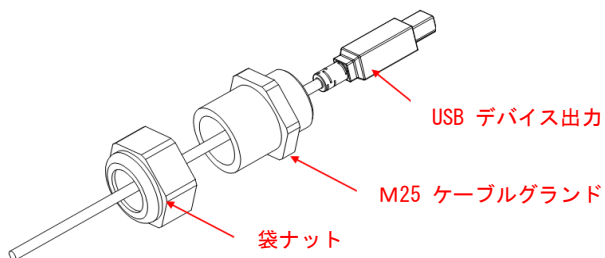
- RS232/RS485/USB デバイス ボードを設置します。2 本のネジで固定します。(注意:ポス ポストは 6 と 8 です)。図で示されているように、ケーブルをリレーボード 12-ピン コネクタに接続します。(注意:フェライトを、12-ピン コネクタの近くに配置する必要があります)。



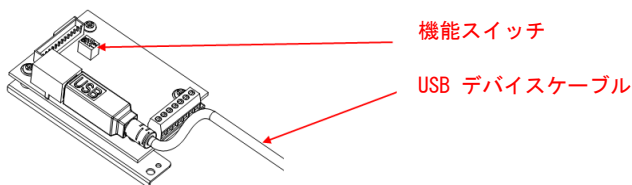
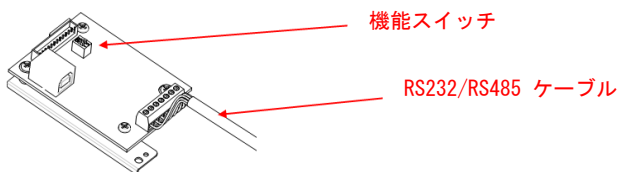
- 袋ナットの中に RS232/RS485/USB デバイス出力ケーブルを通し、ゴム シールを広げてケーブルにかぶせます。その後、ケーブル グランドの本体にケーブルを通します。



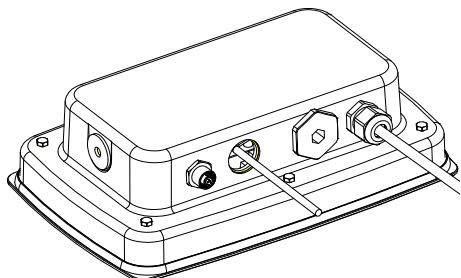




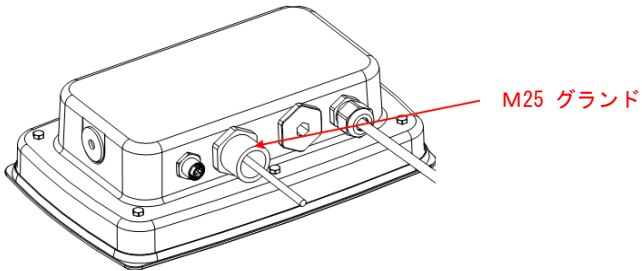
6. それぞれの機能に応じて、機能スイッチを切り替えます。M25 ホールに、対応する RS232/RS485/USB デバイス ケーブルを通します。それを 7-ピン コネクタに接続します。



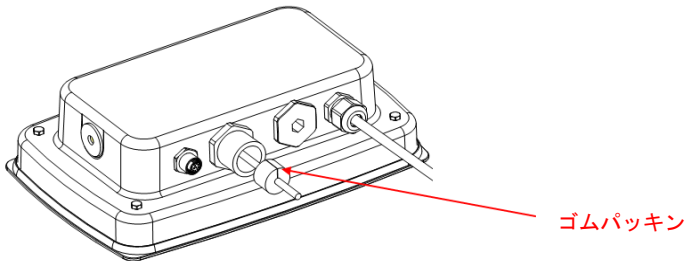
7. 背面ハウジングを正面ハウジングに戻します。6 本のネジを再度取り付けます (トルクは  $1.8N \cdot m \pm 0.5$  です)。



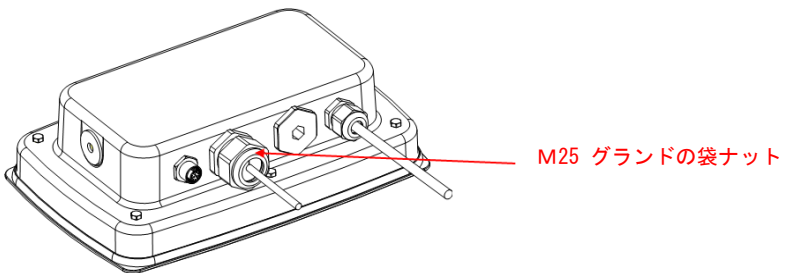
8. M25 グランドを背面ハウジングに締め付けます。



9. ゴムシールを M25 ケーブル グランドに対して押し込みます。



10. M25 ケーブル グランドの袋ナットを締めます。



## セットアップ

2つの位置スイッチが、メイン PCB の背面に存在します。このスイッチは、以下に示す通りに機能します。

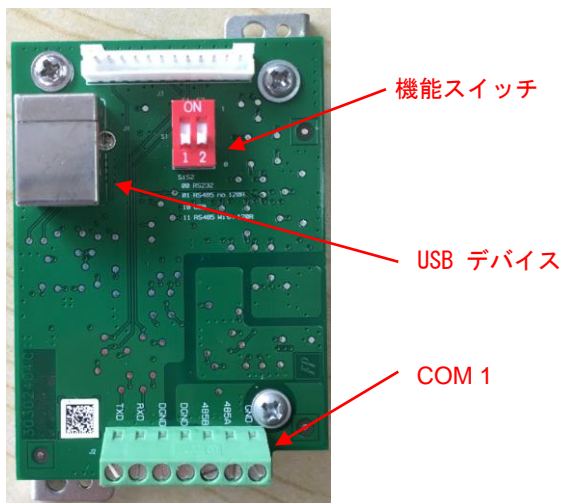


表 1

スイッチ	スイッチ -1	スイッチ-2	機能
位置	1	1	RS485
	0	0	RS232
	1	0	USB デバイス
	0	1	RS485 アクティブ ターミネータ

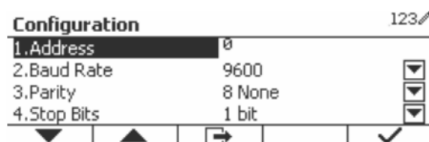
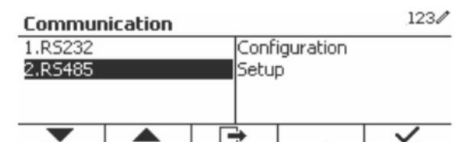
注意: 任意の時間において使用可能な機能は 1 つのみです。

## RS232/RS485/USB デバイス機能

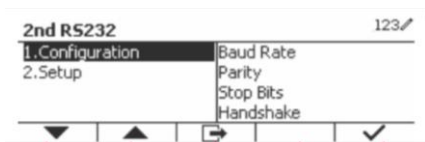
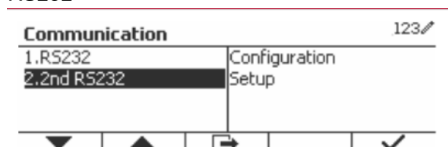
- A) インターフェイスは以下の設定を用いて通信を行うように事前設定されています。デフォルトは**ボーレート 9600**、**8 ビット**、**パリティ None**、**ハンドシェイク None** となり、接続するプリンタまたはコンピュータに必要な、RS232/RS485/USB デバイス パラメータと一致させます。ヘルプが必要な場合は、コンピュータまたはプリンタの資料を参照してください。パラメータが一致しない場合、インジケータの設定がコンピュータ/プリンタの設定のいずれかを変更する必要があります。
- B) インターフェイスが設置されると、表示部は RS232/RS485/USB デバイス インターフェイスを認識し、メニューに関連項目を追加します。任意の RS232/485/USB デバ

イスに合わせて、表示部を構成します。メニューの使用についてのヘルプは、表示部の取扱説明書を参照してください。

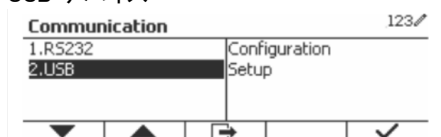
## RS485



## RS232



## USB デバイス



## 接続

COM 1 ポートは、外部シリアルデバイス用の RS-232/RS-485 デバイス接続を可能にします。表 2 は、どの表示部が、COM 1 ポートにおけるどの信号に対応しているかを示しています。必要に応じて接続を行ってください。

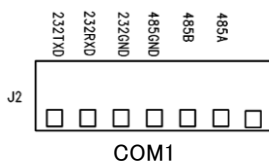


表 2

インジケータ	信号
232TxD	RS-232 発信
232RxD	RS-232 受信
232GND	GND
485A	データ +
485B	データ -
485GND	GND

## 第二 RS232 構成

通信		オプション (デフォルトは太字)		
RS232/ 第二 RS232	構成	ボーレート	300、600、1200、2400、4800、 <b>9600</b> 、19200、38400、57600	
		パリティ	7 Even、7 Odd、7 None、 <b>8 None</b>	
		ストップビット	<b>1 Bit</b> 、2 Bit	
		ハンドシェイク	<b>None</b> 、Xon/Xoff、Hardware	
		印字代替コマンド	'a'~'z'、'A'~'Z'、 <b>P</b>	
		風袋引き代替コマンド	'a'~'z'、'A'~'Z'、 <b>T</b>	
		ゼロ代替コマンド	'a'~'z'、'A'~'Z'、 <b>Z</b>	
		リセット	なし/あり	
	印字設定	割り当て	<b>要求</b>	
			安定のみ	<b>OFF</b> 、ON (LFT 強制 ON)
			<b>自動 ON 安定</b>	
			モード	<b>ロード</b> 、ロードおよびゼロ
			<b>自動 ON 承認</b>	
			<b>間隔</b>	
			時間	<b>1~50000</b>
<b>MT-継続</b>				
<b>OH-継続</b>				
<b>SICS</b>				
<b>基準天びん</b>				
テンプレート選択			<b>シンプル</b> 、カスタム 1、カスタム 2、カスタム 3、カスタム 4、カスタム 5	
テンプレート編集	フィールド 1~フィールド 100			
ストリング編集	ストリング 1~ストリング 100			
リセット	なし/あり			

**注意:** コマンドおよび印字については、表示部の取扱説明書を参照してください。

## RS485 構成

RS485 のアドレスは、1～99 の範囲で設定可能です。OFF が選択されている場合、RS485 についてのアドレスは定義されません。

**注意:** RS485 の構成および印字設定は RS232 と同様です。

## 自動印字

メニューで自動印字が有効化されると、表示部は必要に応じてデータを送信します。一時的に自動印字を停止するには、印字 キーを押してください。印字バッファにデータが存在する場合、プリンタはそのデータの印字を終えます。もう一度押すと、自動印字が再開します。

## アクセサリ

オーハウスのプリンタおよびその他のアクセサリの商品一覧は、オーハウスにお問い合わせいただくか、[www.ohaus.com](http://www.ohaus.com) よりご確認いただけます。

## ВВЕДЕНИЕ

Комплект интерфейса RS232/RS485/USB предназначен для установки в весовые терминалы TD52 и весы D52 серии Defender® 5000.

## СОСТАВ КОМПЛЕКТА

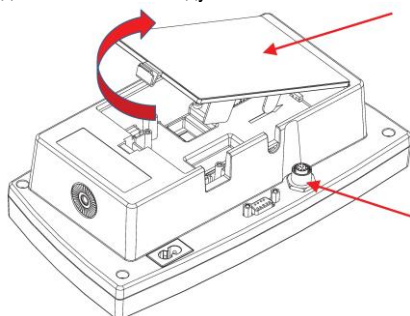


## УСТАНОВКА ИНТЕРФЕЙСА

Порядок установки модуля интерфейса RS232/RS485/USB Device в корпус терминала описан ниже.

Терминал TD52P:

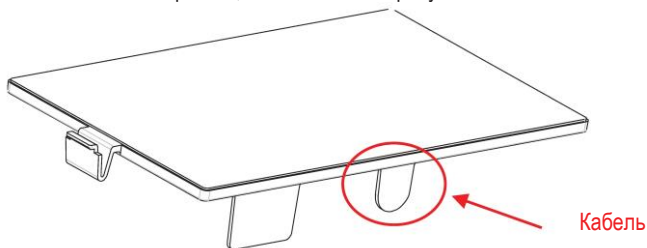
1. Отсоедините от терминала кабель датчика веса. Снимите крышку отсека дополнительных модулей.



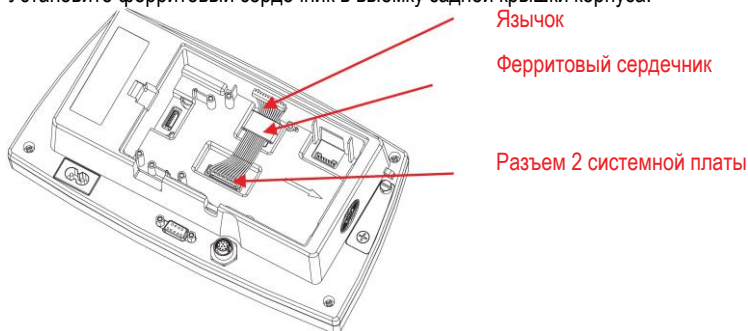
Крышка отсека дополнительных модулей

Разъем для подключения кабеля датчика веса

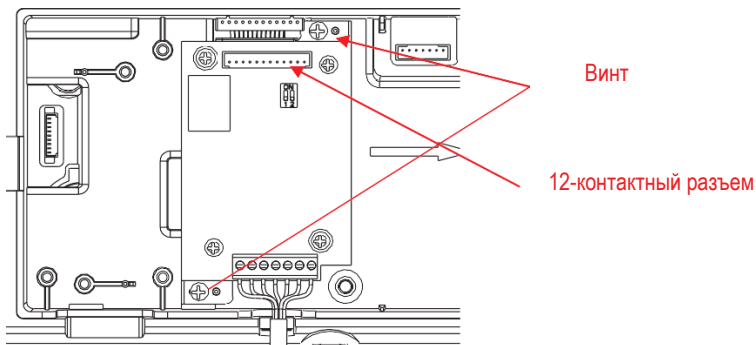
- Отломите язычок крышки, как показано на рисунке.



- Подключите кабель к разъему системной платы, как показано на рисунке. Установите ферритовый сердечник в выемку задней крышки корпуса.

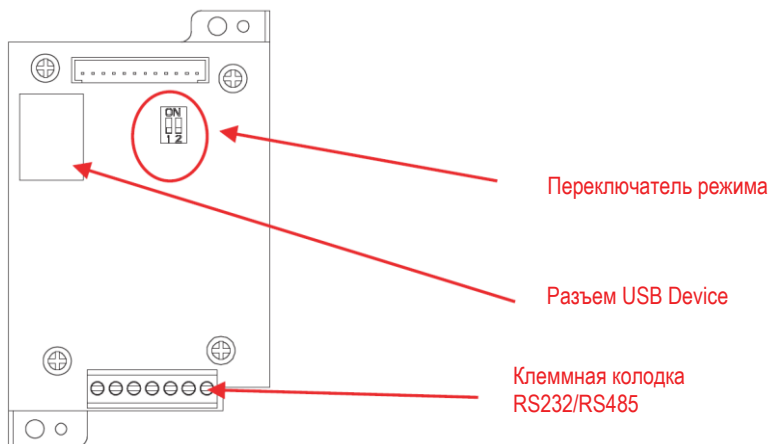


- Установите плату интерфейса RS232/RS485/USB Device. Закрепите плату двумя винтами. Подключите кабель к 12-контактному разъему платы интерфейса.

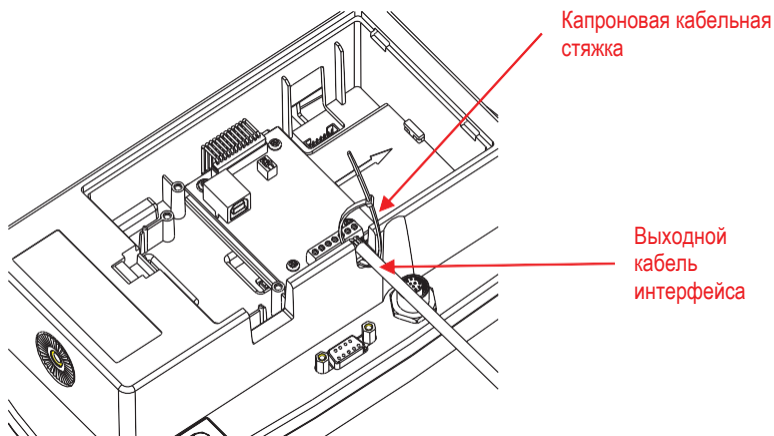




5. Установите переключатель режима в требуемое положение. Подключите интерфейсный кабель к разъему (USB device) или клеммной колодке (RS232, RS485).  
Функции переключателя режима см. в таблице 1 раздела «Установка параметров».  
Назначение контактов клеммной колодки для подключения интерфейсного кабеля RS232/RS485 см. в таблице 2 раздела «Установка параметров».



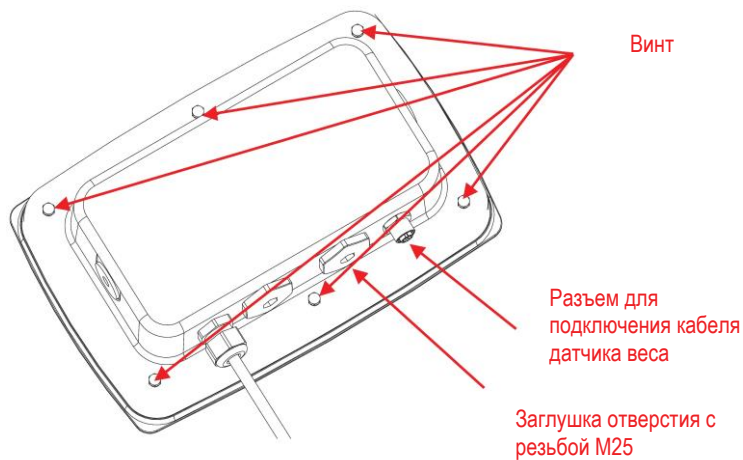
6. Закрепите выходной кабель интерфейса капроновой кабельной стяжкой.



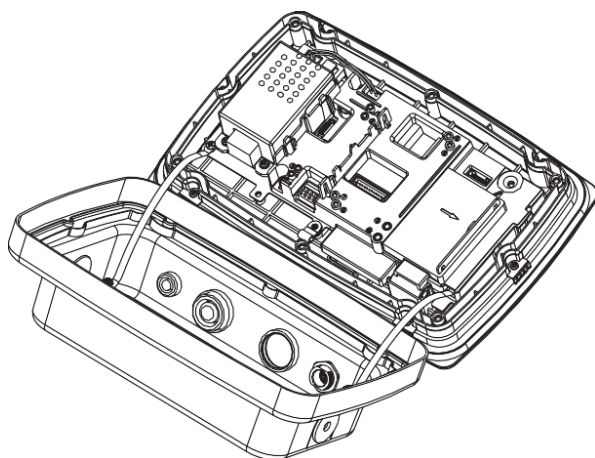
7. Установите на место крышку отсека дополнительных модулей.

Терминал TD52XW:

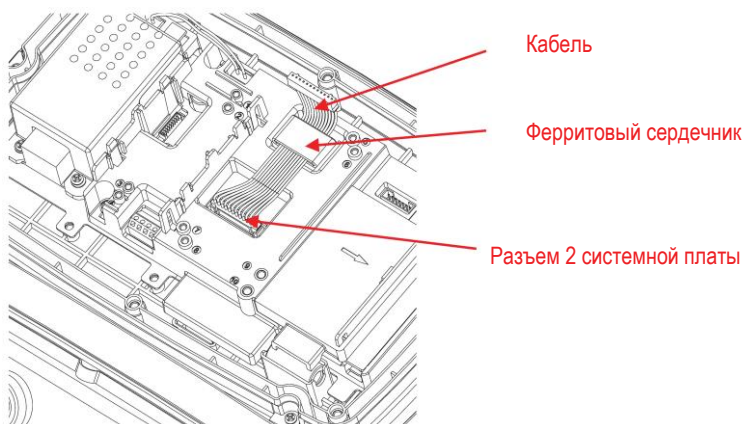
1. Отсоедините от терминала кабель датчика веса.



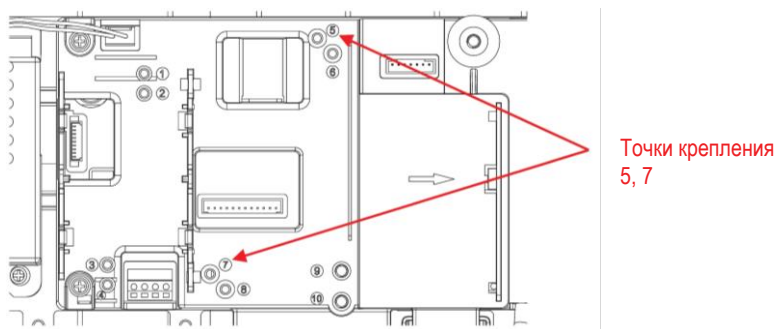
2. Отделите заднюю крышку корпуса от передней крышки, как показано на рисунке.

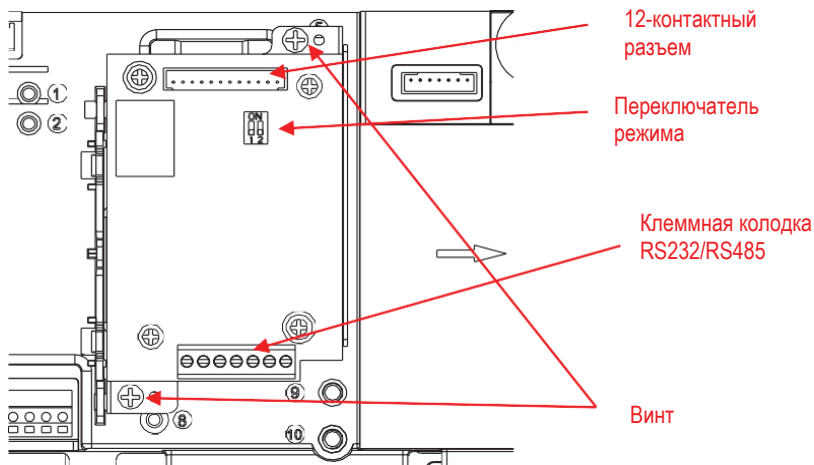


3. Подключите кабель к разъему системной платы. Установите ферритовый сердечник в выемку внутренней крышки корпуса, как показано на рисунке.

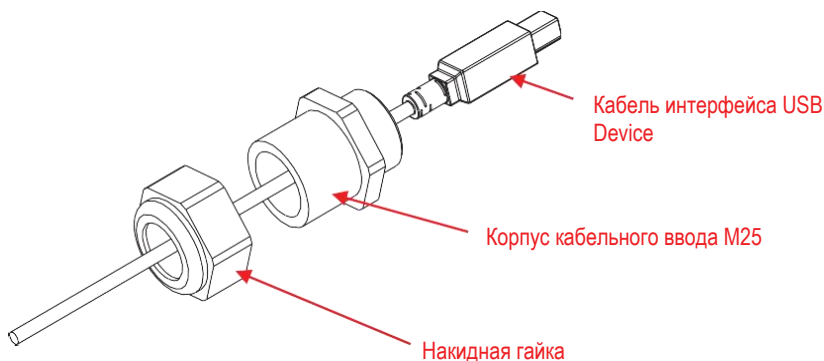
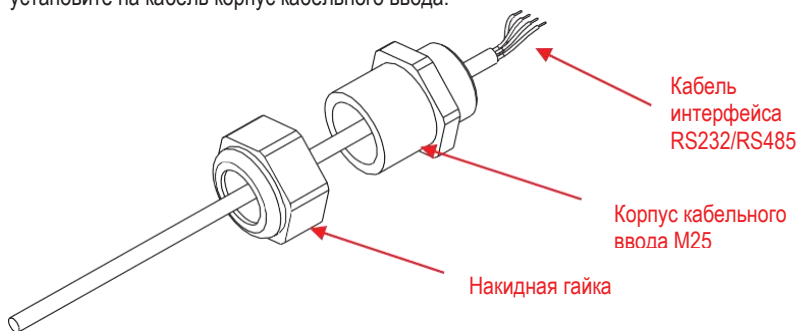


4. Установите плату интерфейса RS232/RS485/USB Device. Закрепите плату двумя винтами (примечание: точки крепления 5 и 7). Подключите кабель к 12-контактному разъему платы интерфейса RS232/RS485/USB Device.

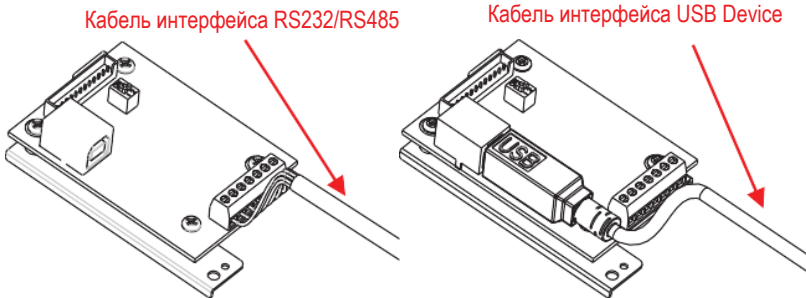




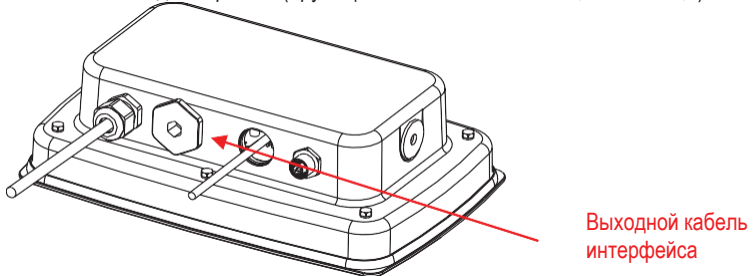
- Установите на выходной кабель интерфейса накидную гайку, затем — резиновое уплотнение, предварительно растянув его. После этого установите на кабель корпус кабельного ввода.



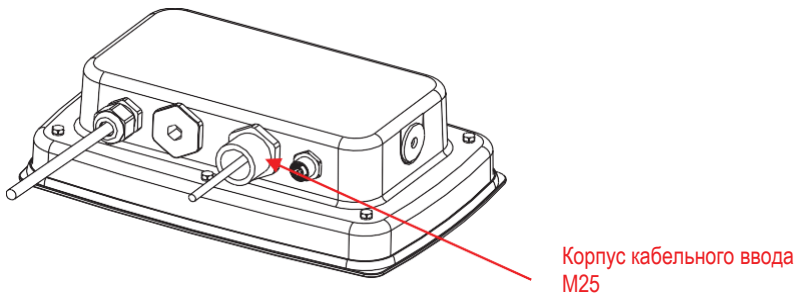
6. Установите переключатель режима в требуемое положение. Заведите кабель интерфейса RS232, RS485 или USB Device в отверстие с резьбой M25 в задней крышке. Подключите его к соответствующему разъему или клеммной колодке.



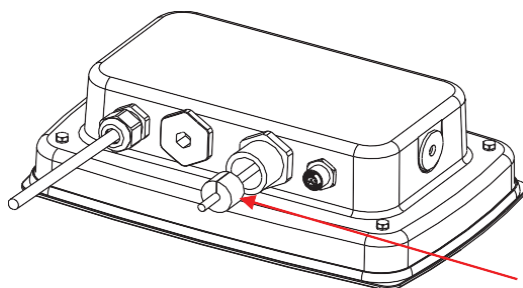
7. Соедините заднюю и переднюю крышки корпуса. Установите на место шесть винтов задней крышки (Крутящий момент составляет  $1,8 \text{ Н} \cdot \text{м} \pm 0,5$ ).



8. Установите кабельный ввод M25 в заднюю крышку корпуса.

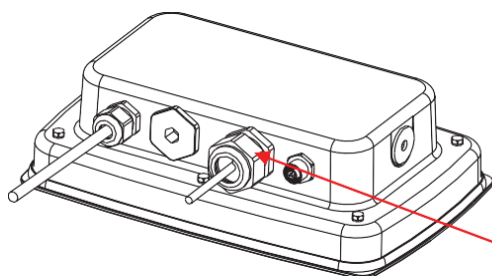


9. Установите резиновое уплотнение в кабельный ввод M25.



Резиновое уплотнение

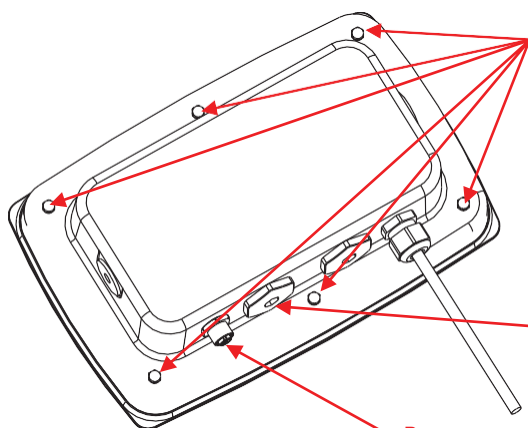
10. Затяните накидную гайку кабельного ввода M25.



Накидная гайка  
кабельного ввода M25

Терминал TD52XW с развернутой задней крышкой:

1. Отсоедините от терминала кабель датчика веса.

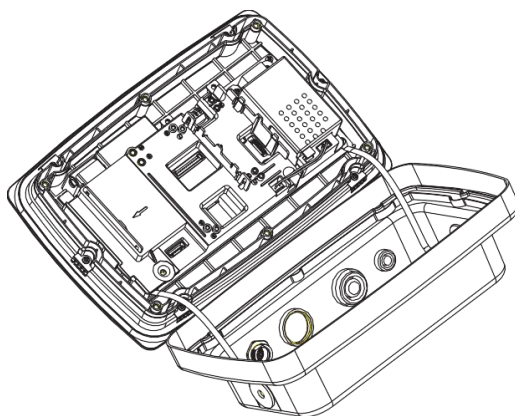


Винт

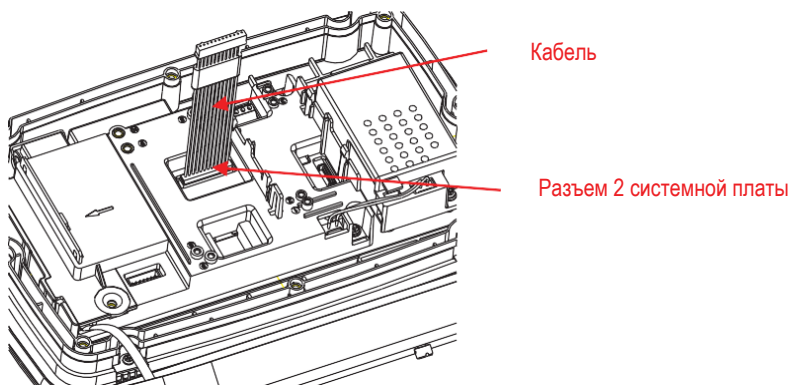
Заглушка отверстия с  
резьбой M25

Разъем для подключения  
кабеля датчика веса

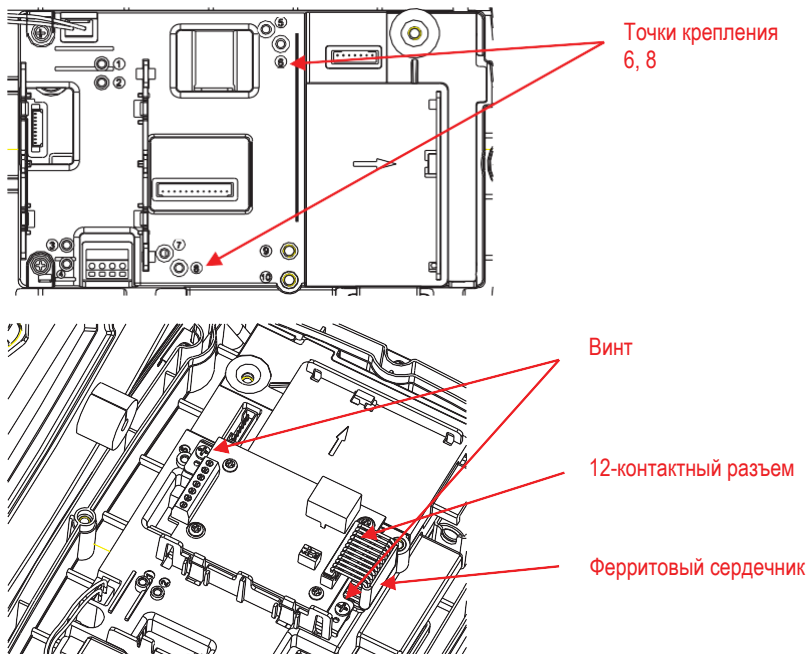
2. Отделите заднюю крышку корпуса от передней крышки, как показано на рисунке.



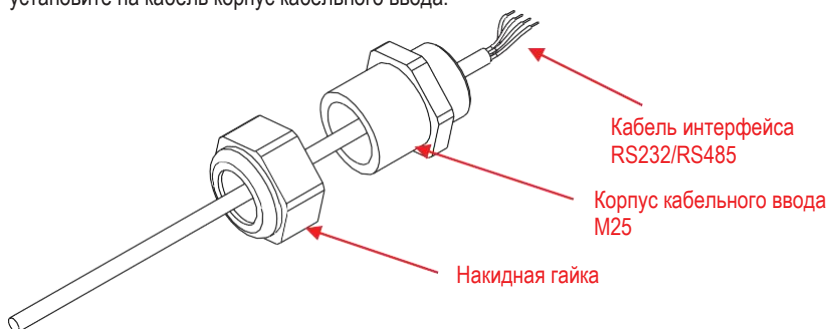
3. Подключите кабель к разъему 2 системной платы.



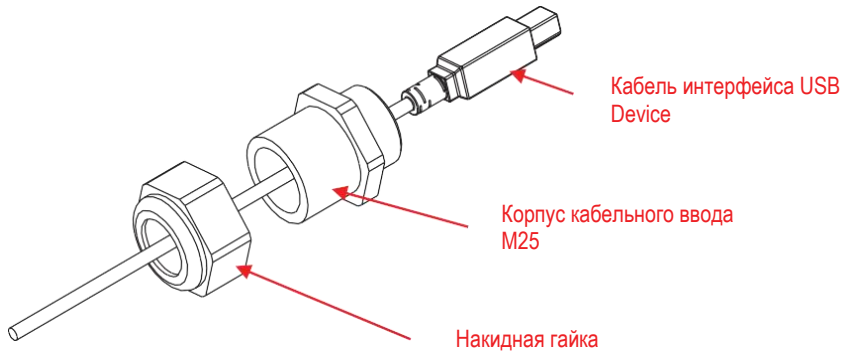
4. Установите плату интерфейса RS232/RS485/USB Device. Закрепите плату двумя винтами. (Примечание: точки крепления 6 и 8.) Подключите кабель к 12-контактному разъему платы интерфейса. (Примечание: ферритовый сердечник должен быть установлен рядом с 12-контактным разъемом платы интерфейса.)



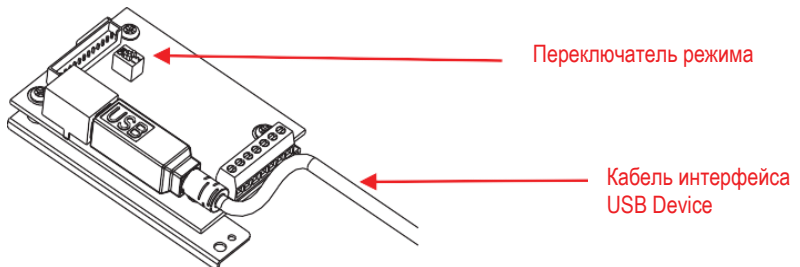
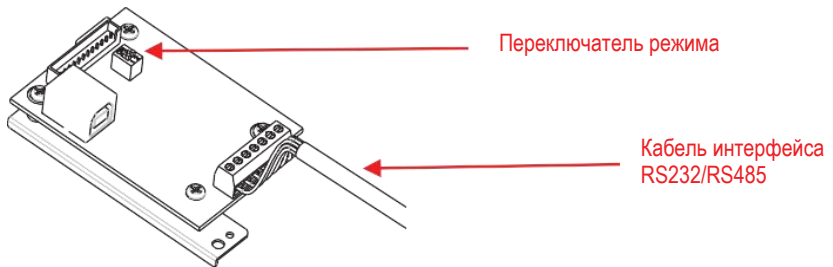
5. Установите на выходной кабель интерфейса накидную гайку, затем — резиновое уплотнение, предварительно растянув его. После этого установите на кабель корпус кабельного ввода.



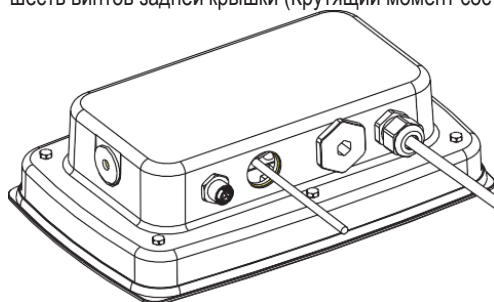




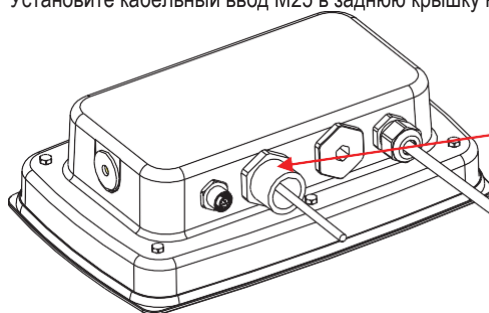
6. Установите переключатель режима в требуемое положение. Заведите кабель интерфейса RS232, RS485 или USB Device в отверстие с резьбой M25 в задней крышке. Подключите его к соответствующему разъему или к 7-контактной клеммной колодке.



7. Соедините заднюю и переднюю крышки корпуса. Установите на место шесть винтов задней крышки (Крутящий момент составляет  $1,8 \text{ Н} \cdot \text{м} \pm 0,5$ ).

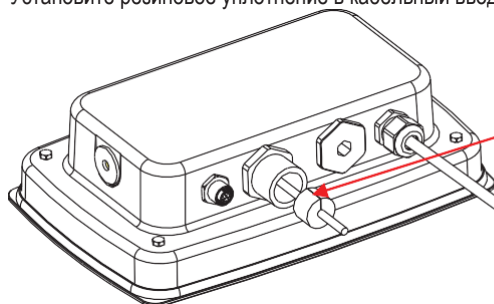


8. Установите кабельный ввод M25 в заднюю крышку корпуса.



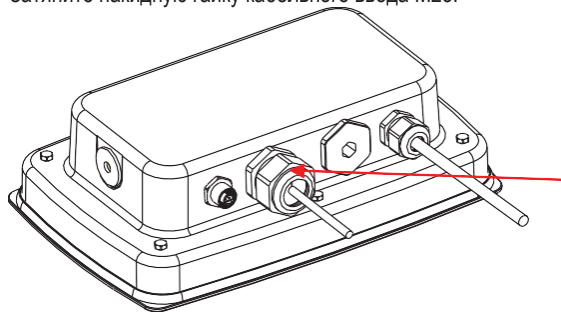
Корпус кабельного ввода  
M25

9. Установите резиновое уплотнение в кабельный ввод M25.



Резиновое уплотнение

10. Затяните накидную гайку кабельного ввода M25.



Накидная гайка  
кабельного ввода  
M25

## УСТАНОВКА ПАРАМЕТРОВ

На плате интерфейса установлен двухэлементный блок микропереключателей. Функции микропереключателей указаны в следующей таблице.

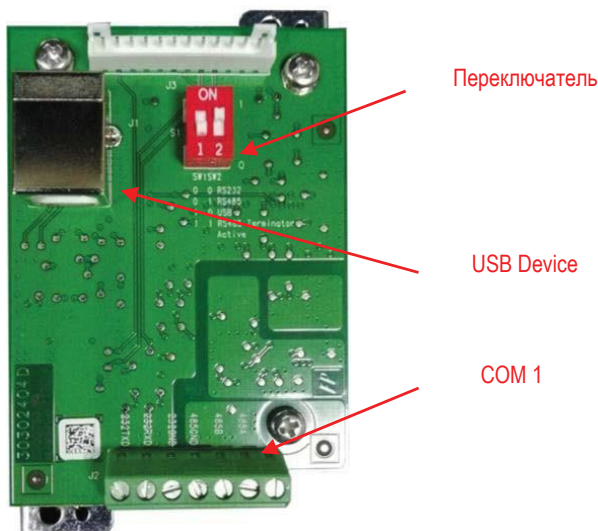


Таблица 1

Переключатель	SW-1	SW-2	Функция
Положение	0	0	RS232
	0	1	RS485
	1	0	USB Device
	1	1	RS485 с оконечной нагрузкой

Примечание: в каждый момент времени интерфейс может работать только в одном из режимов.

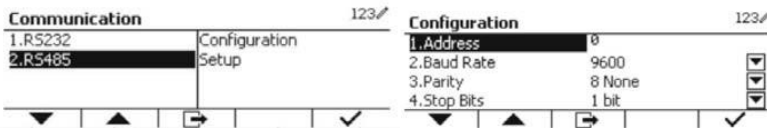
### Функционирование интерфейса RS232/RS485/USB Device

- A) Модуль интерфейса OHAUS имеет следующие заводские установки параметров: 9600 бод, 8 бит, без контроля, без квитирования. Определите установки параметров интерфейса RS232/RS485/USB Device, необходимые для работы с подключаемым принтером или компьютером. Эту информацию можно найти в

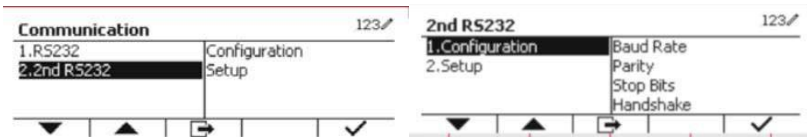
документации на принтер или компьютер. Если установки параметров интерфейсов не совпадают, необходимо соответствующим образом изменить их в терминале или в принтере/компьютере.

- В) После установки модуля интерфейса RS232/RS485/USB Device терминал автоматически распознает его и открывает доступ к соответствующим пунктам меню. Настройте параметры печати и параметры интерфейса RS232/RS485/USB Device; порядок работы в меню см. в руководстве по эксплуатации терминала.

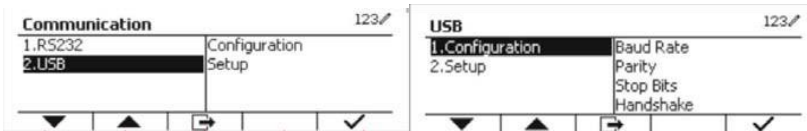
**RS485**



**RS232**



**USB Device**



**Подключение**

Подключение внешних устройств по последовательному интерфейсу RS-232/RS-485 осуществляется через порт COM1. Назначение контактов клеммной колодки порта COM1 приведено в таблице 2. Подключите жилы интерфейсного кабеля к соответствующим контактам клеммной колодки.

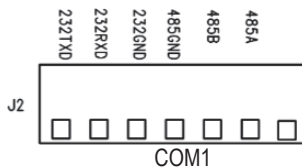


Таблица 2

Контакт	Цель
232TxD	Передача RS-232
232RxD	Прием RS-232
232GND	Общий
485A	Данные +
485B	Данные –
485GND	Общий

## ПОДМЕНЮ 2ND RS232 CONFIGURATION

Меню Communication		Варианты установки параметров (заводские установки выделены жирным шрифтом)		
RS232/ 2 <sup>nd</sup> RS232	Configuration	Baud Rate	300, 600, 1200, 2400, 4800, <b>9600</b> , 19200, 38400, 57600	
		Parity	7 Even, 7 Odd, 7 None, <b>8 None</b>	
		Stop Bit	<b>1 bit</b> , 2 bit	
		Handshake	<b>None</b> , Xon/Xoff, Hardware	
		Alt Print CMD	'a' ~ 'z', 'A' ~ 'Z', <b>P</b>	
		Alt Tare CMD	'a' ~ 'z', 'A' ~ 'Z', <b>T</b>	
		Alt Zero CMD	'a' ~ 'z', 'A' ~ 'Z', <b>Z</b>	
	Reset	<b>No/Yes</b>		
	Print Setup	Assignment	<b>Demand</b>	
			Stable Only	<b>Off</b> , On (принудительно On, если LFT = On)
			<b>Auto On Stable</b>	
			Mode	<b>Load</b> , Load and Zero
			<b>Auto On Accept</b>	
			<b>Interval</b>	
			Time	<b>1</b> ~50000
			<b>MT-Continuous</b>	
			<b>OH-Continuous</b>	
			<b>SICS</b>	
		<b>Reference Balance</b>		
		Select Template	<b>Simple</b> , Custom 1, Custom 2, Custom 3, Custom 4, Custom 5	
Edit Template		Field 1~ field 100		
Edit String	String 1~ String 10			
Reset	<b>No/Yes</b>			

**Примечание:** указания по выбору командных символов и настройке параметров печати

приведены в руководстве по эксплуатации терминала.

## Подменю RS485 CONFIGURATION

Для параметра Address (сетевой адрес) RS485 можно выбрать значение в диапазоне 1–99. Если выбрана установка **Off**, адрес для интерфейса RS485 не определяется.

**Примечание:** в остальном подменю параметров передачи данных и параметров печати интерфейсов RS485 и RS232 совпадают.

## Протокол Modbus

Терминалы серии D5000 поддерживают протокол Modbus RTU. Таблица адресов приведена ниже.

Адрес	биты	значение	Ч/З
40001	32 бита	отображаемое значение массы	Ч
40002			
40003	32 бита	масса тары	Ч
40004			
40005	биты 0–8	резерв	Ч
	бит 09	режим нетто	
	бит 10	нуль	
	бит 11	успокоение	
	бит 12	ошибка 8.1	
	бит 13	ошибка 8.2	
	бит 14	ошибка 8.3	
	бит 15	ошибка 8.4	
40006	32 бита	НПВ весов	Ч
40007			
40008	биты 0–12	резерв	З
	бит 13	установка нуля	
	бит 14	тарирование	
	бит 15	сброс нуля	




## **РАБОТА В РЕЖИМЕ АВТОМАТИЧЕСКОЙ ПЕЧАТИ**

После включения режима автоматической печати (Auto Print = on) терминал будет выводить данные в соответствии с заданными установками параметров.

Автоматическую печать можно временно приостановить, нажав кнопку PRINT. Печать будет остановлена после завершения вывода данных, оставшихся в буфере печати.

Для возобновления автоматической печати еще раз нажмите ту же кнопку.

## СООТВЕТСТВИЕ СТАНДАРТАМ

Знак	Стандарт
	<p>Этот прибор соответствует требованиям применимых согласованных стандартов директив ЕС 2011/65/EU (RoHS) и 2014/30/EU (EMC). Заявление о соответствии требованиям ЕС доступно в Интернете по адресу <a href="http://www.ohaus.com/ce">www.ohaus.com/ce</a>.</p>

### Заявление FCC (ФКС США)

Это оборудование прошло испытания и признано соответствующим установленным нормам для цифровых устройств класса А согласно части 15 Правил FCC. Эти нормы обеспечивают целесообразный уровень защиты от помех при эксплуатации оборудования вне промышленной зоны. Это оборудование генерирует, использует и может излучать радиочастотную энергию, а также создавать помехи радиосвязи в случае монтажа и эксплуатации с отступлением от требований настоящего руководства. При эксплуатации в жилых районах это оборудование может стать источником помех; в этом случае пользователь должен устранить их за свой счет.

### Уведомление Министерства промышленности Канады

Это цифровое устройство класса А отвечает требованиям канадского стандарта ICES-003.

### Утилизация



Согласно директиве Европейского сообщества 2012/19/ЕС по утилизации электротехнического и электронного оборудования (WEEE), это оборудование не допускается утилизировать вместе с бытовыми отходами. В странах, не входящих в ЕС, утилизацию оборудования также следует производить согласно соответствующим нормам и правилам.

Рекомендуется утилизировать это оборудование на специальных пунктах сбора электрического и электронного оборудования. Для получения необходимой информации обратитесь в уполномоченную организацию либо к своему поставщику оборудования.

Эти рекомендации должны быть также доведены до сведения третьей стороны в случае передачи ей оборудования для использования в личных или коммерческих целях.

Указания по утилизации оборудования в европейских странах см. на сайте [www.ohaus.com/wEEE](http://www.ohaus.com/wEEE). Благодарим вас за вклад в охрану окружающей среды.



OHAUS Corporation  
7 Campus Drive  
Suite 310  
Parsippany, NJ 07054 USA  
Tel: +1 973 377 9000  
Fax: +1 973 944 7177

With offices worldwide/ Con oficinas en todo el mundo/ Avec des bureaux dans le monde entier/ Mit Niederlassungen weltweit/ Con uffici in tutto il mondo /世界各地的办事处

**[www.ohaus.com](http://www.ohaus.com)**



P/N 30425220B © 2018 OHAUS Corporation, all rights reserved/ todos los derechos reservados/ tous droits réservés/ Alle Rechte vorbehalten / Tutti i diritti riservati / 版权所有

Printed in China / Impreso en China / Imprimé en Chine / Gedruckt in China / Stampato in Cina / 中国印刷