

## WAGI FUNDAMENTOWE

### 1. Opis ogólny

Wagi fundamentowe przeznaczone są do ważenia dużych ładunków w przemyśle i handlu hurtowym. Dostosowane są do pracy w zabudowie fundamentowej.

Wagi występują w dwóch wykonaniach dostosowanych do różnych warunków środowiskowych:

- typ podstawowy - warunki normalne, nośnia wagi ze stali lakierowanej, miernik w obudowie lakierowanej (ME-01/A/LED),
- typ nierdzewny (N) - odporność na wodę, detergenty, sole i kwasy, nośnia wagi wykonana ze stali nierdzewnej o gładkiej powierzchni, miernik w obudowie ze stali nierdzewnej (ME-01/N/LED).

Wszystkie typy wag posiadają 4 czujniki tensometryczne (IP68) co gwarantuje niezwykle dużą dokładność wyników w każdym punkcie na szalce.

Standardowe modele posiadają przykręcaną szalkę co umożliwia użytkownikowi dostęp do każdego miejsca wagi w celu okresowego czyszczenia. Dostępne są również wagi z otwieraną szalką jedno (2 sprężyny gazowe) lub dwustronnie (4 sprężyny gazowe) co przyspiesza i ułatwia utrzymanie czystości. Wagi te dostępne są tylko w wykonaniu ze stali nierdzewnej. Przy rozmiarach pomostu wynoszących 1,5x1,5m stosowane są szalki dwustronnie otwierane. Przy mniejszych wymiarach oferowany jest system jednostronny.

Występujące w standardowych wagach złącza RS232C pozwalają na podłączenie drukarki taśmowej, drukarki etykiet lub komputera w celu drukowania kwitów wagowych, etykiet bądź sporządzania raportów.

Wyjście analogowego sygnału pomiarowego oraz transoptorowe wyjścia progowe umożliwiają wykorzystanie wag w automatyzacji procesów produkcyjnych.

Zakres zastosowań wag poszerzają dodatkowe opcje i liczna selekcja funkcji specjalnych.

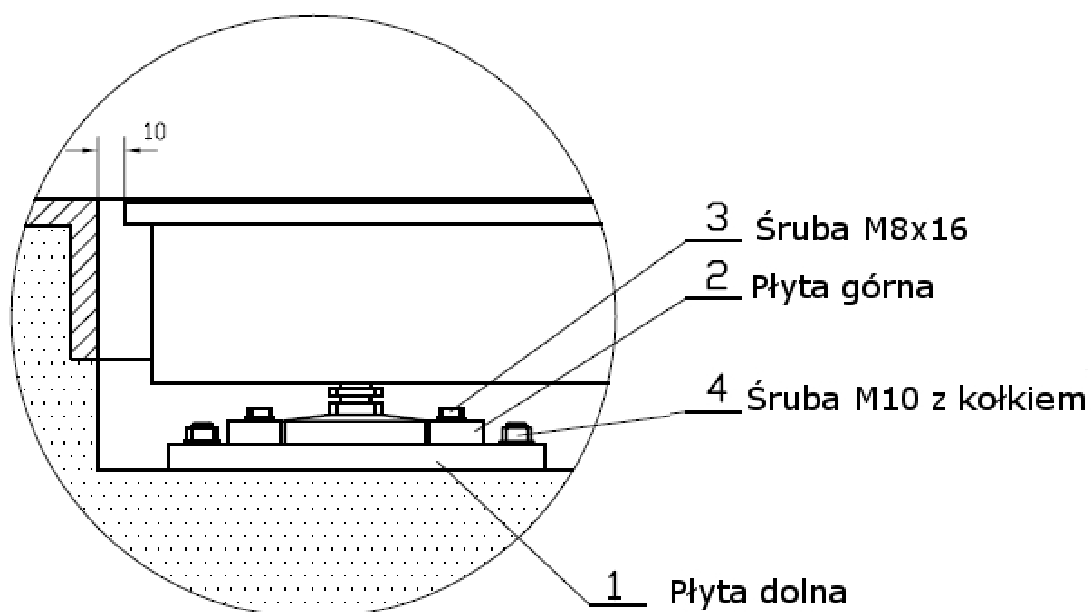
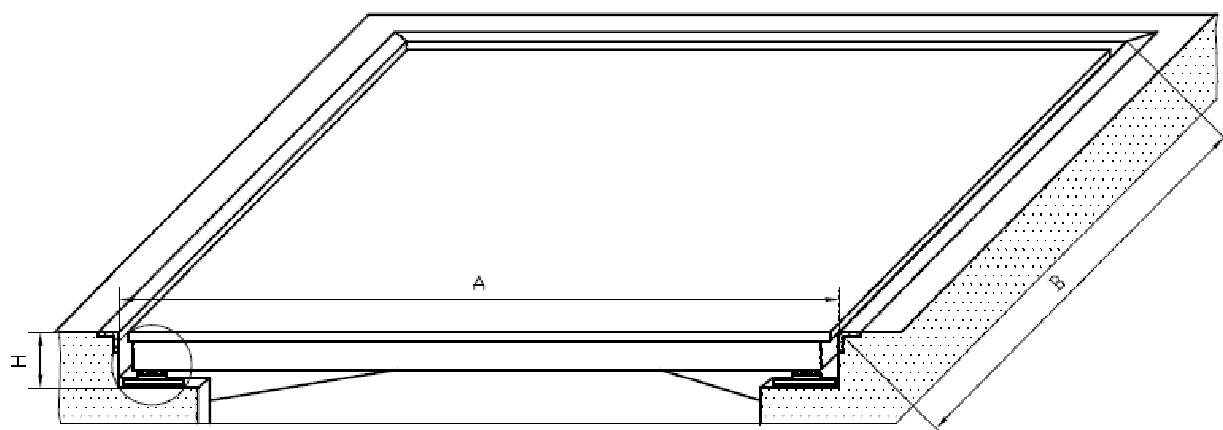
Do wag fundamentowych należy wykonać dodatkowo odpowiednia ramę (obrzeże). Tą ramę wykonujemy odpłatnie lub jest ona wykonywana przez zamawiającego (odpowiednia dokumentacja techniczna jest udostępniana).

## 2. Specyfikacja techniczna

<b>WAGI FUNDAMENTOWE ZE STALI LAKIEROWANEJ I NIERDZEWNEJ</b>					
Typ wagi	4BA300F(N)	4BA600F(N)	4BA1500F(N)	4BA2000F(N)	4BA3000F(N)
Obciążenie maksymalne (Max)	300kg	600kg	1500kg	2000kg	3000kg
Działka odczytowa (d)	100g	200g	500g	1kg	1kg
Działka legalizacyjna (e)	100g	200g	500g	1kg	1kg
Obciążenie minimalne (Min)	2kg	4kg	10kg	20kg	20kg
Zakres tarowania	-300kg	-600kg	-1500kg	-2000kg	-3000kg
Klasa dokładności	III				
Temperatura pracy	-10÷40°C				
Czas ważenia	<3s				
Głębokość fundamentu	128mm				
Wymiary pomostu	Masa wagi				
B: 1000x1000x118mm	140kg	•	•	•	
C: 1250x1250x118mm	170kg	•	•	•	•
D1: 1500x1500x118mm	210kg		•	•	•
D2: 1500x1500x118mm	210kg				•
E: 1500x2000x118mm	300kg				•
Długość przewodu do wyświetl.	4m				
Zasilanie	~230V, 50Hz, 8VA				
Stopień ochronny miernika	4BA (miernik ME-01/A/18) - brak IP, 4BA/N (miernik ME-01/N/18) - IP65				
Stopień ochronny czujników	4BA - IP67, 4BA/N (wagi nierdzewne) - IP68				

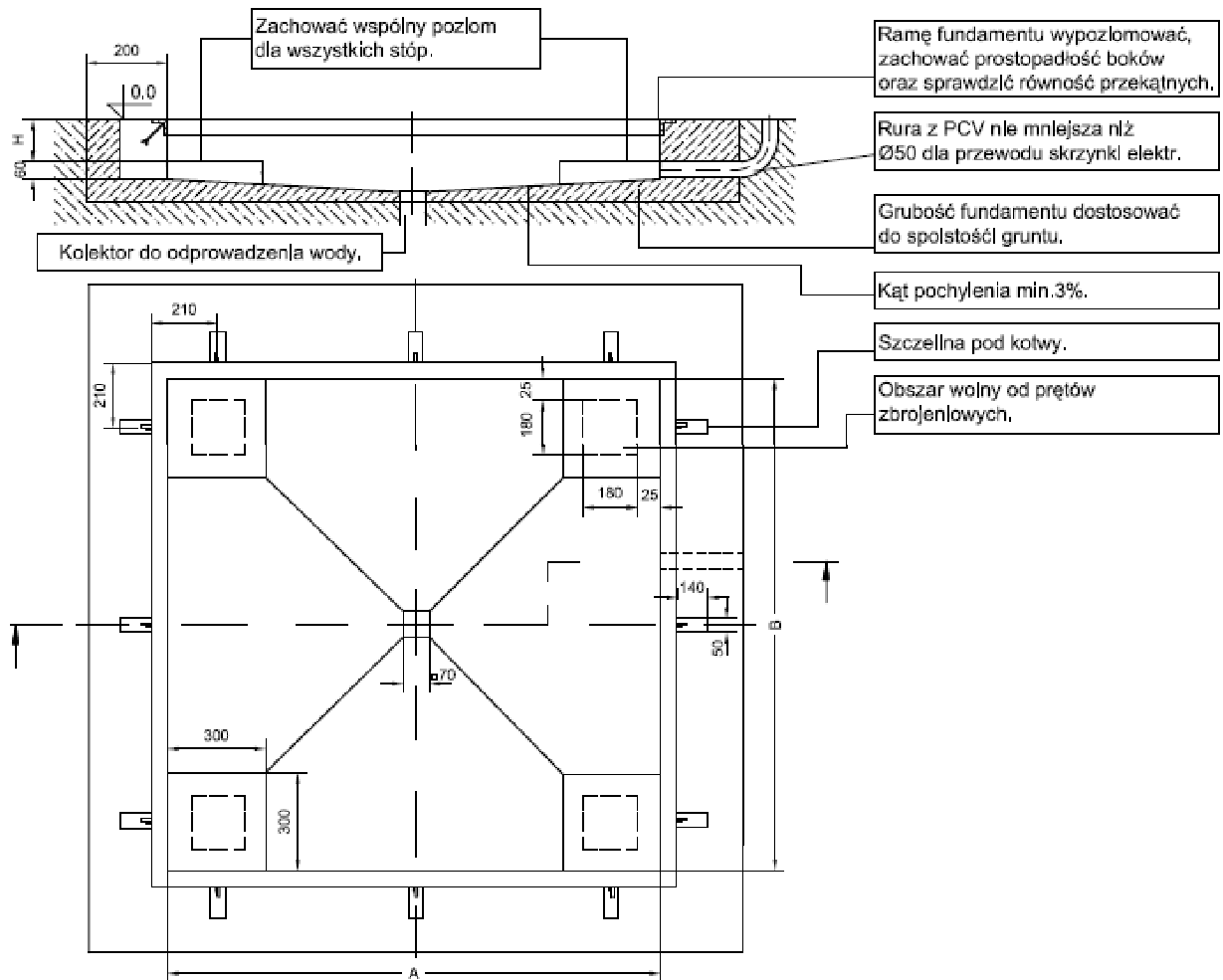
<b>WAGI FUNDAMENTOWE OTWIERANE</b>							
Typ wagi	Wagi jednostronnie otwierane				Wagi dwustronnie otwierane		
	4BA300 FN1S	4BA600 FN1S	4BA1500 FN1S	4BA2000 F1S	4BA300 FN2S	4BA1500 FN2S	4BA2000 F2S
Obciążenie maksymalne (Max)	300kg	600kg	1500kg	2000kg	300kg	1500kg	2000kg
Działka odczytowa (d)	100g	200g	500g	1kg	100g	500g	1kg
Działka legalizacyjna (e)	100g	200g	500g	1kg	100g	500g	1kg
Obciążenie minimalne (Min)	2kg	4kg	10kg	20kg	2kg	10kg	20kg
Zakres tarowania	-300kg	-600kg	-1500kg	-2000kg	-300kg	-1500kg	-2000kg
Klasa dokładności	III						
Temperatura pracy	-10÷40°C						
Czas ważenia	<3s						
Głębokość fundamentu	128mm						
Wymiary pomostu	Masa wagi						
B: 1000x1000x118mm	140kg	•	•	•			
C: 1250x1250x118mm	170kg	•	•	•	•		
D1: 1500x1500x118mm	210kg				•	•	•
Długość przewodu do wyświetl.	4m						
Zasilanie	~230V, 50Hz, 8VA						
Stopień ochronny miernika	IP65						
Stopień ochronny czujników	IP68						

### 3. Zabudowa wagi w fundamencie

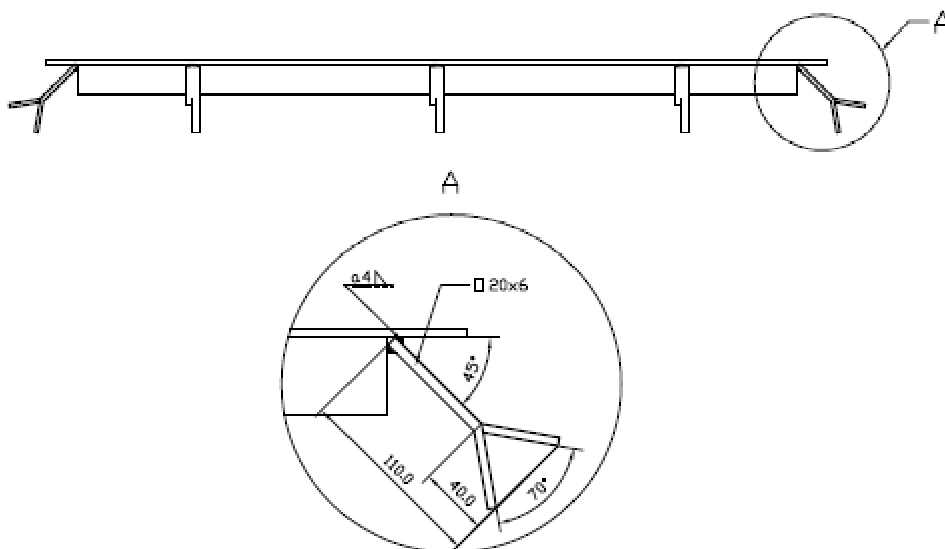


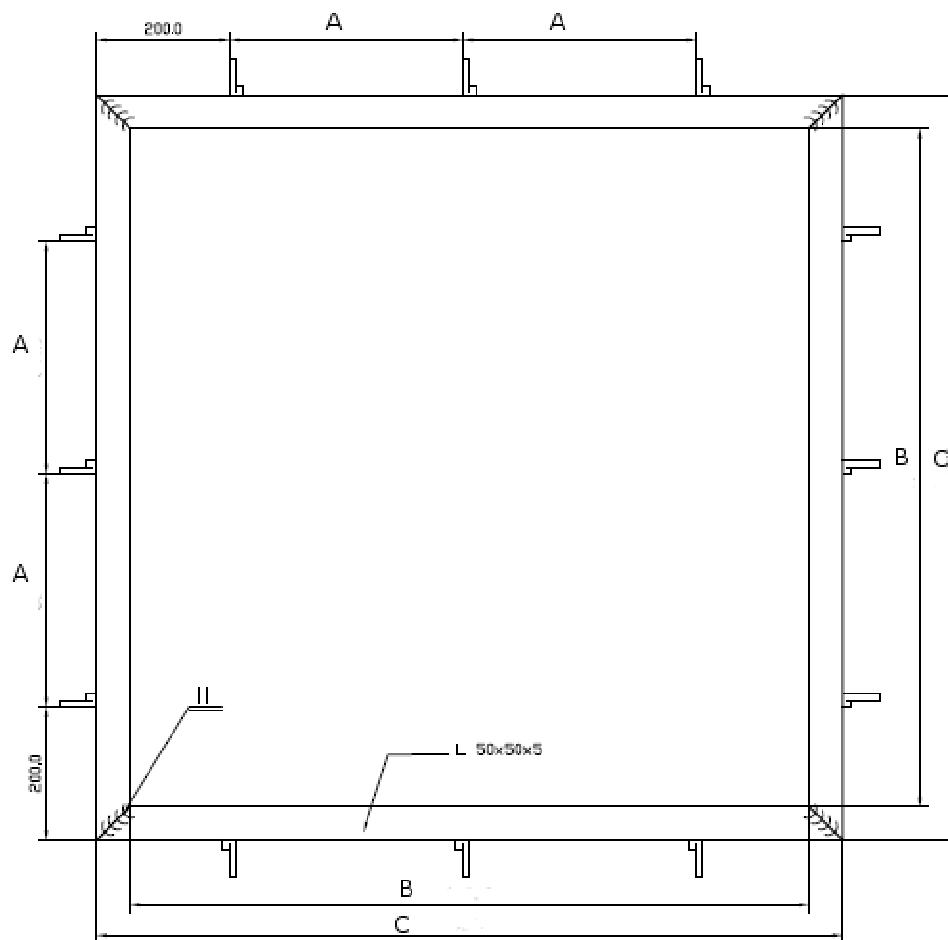
<i>Typ wagi</i>	<i>Wymiary pomostu</i> [mm]	<i>Wymiary fundamentu AxBxH</i> [mm]
4BA300F(N) - B	1000x1000	1020x1020x128
- II - - C	1250x1250	1270x1270x128
4BA600F(N) - B	1000x1000	1020x1020x128
- II - - C	1250x1250	1270x1270x128
- II - - D1	1500x1500	1520x1520x128
4BA1500F(N) - B	1000x1000	1020x1020x128
- II - - C	1250x1250	1270x1270x128
- II - - D1	1500x1500	1520x1520x128
4BA2000F(N) - C	1250x1250	1270x1270x128
- II - - D1	1500x1500	1520x1520x128
4BA3000F(N) - D2	1500x1500	1520x1520x128
- II - - E	1500x2000	1520x2020x128

#### 4. Rysunek wykonania fundamentu



#### 5. Wymiary obrzeża fundamentu





<b>Platforma</b>	<b>A</b>	<b>B</b>	<b>C</b>
1000 x 1000 mm	350	1020	1020
1250 x 1250 mm	475	1270	1370
1500 x 1500 mm	600	1520	1620
1500 x 2000 mm	725	1520	1620