



Wytrząsarki typu vortex Heavy Duty



Przeznaczone do zastosowań wymagających pracy w trybie ciągłym

Wytrząsarki typu vortex Heavy Duty charakteryzują się solidną konstrukcją i posiadają wydajny silnik umożliwiający ciągłą pracę oraz umożliwiają obsługiwanie akcesoriów w całym przedziale prędkości. Modele analogowe ze zmienną prędkością i modele cyfrowe sterowane mikroprocesorem oferują dokładną kontrolę prędkości, jeśli zastosowanie wymaga powtarzalnych wyników. Dostępny jest szeroki zakres akcesoriów do mikropróbówek, mikroplytek i próbek różnej wielkości o wymiarach od 0,5 do 50 ml.

Standardowe właściwości:

- **Przeznaczone do zastosowań wymagających pracy w trybie ciągłym**
Nasze bezpieczne i wytrzymałe akcesoria do wytrząsarek umożliwiają bezpieczne działanie urządzenia w całym przedziale prędkości — w przeciwieństwie do innych urządzeń dostępnych na rynku, w których prędkość wytrząsania ograniczają zastosowane akcesoria.
- **Sterowanie za pomocą touchpada z niezależnymi wyświetlaczami LED wyświetlającymi prędkość i czas (modele cyfrowe)**
Sterowanie z poziomego panelu dotykowego umożliwia łatwe wprowadzanie ustawień. Mikroprocesor utrzymuje określoną prędkość, zapewniając równomierne mieszanie. Programator czasowy wyświetla upływ czasu, a po zaprogramowaniu na określony czas wyłączy urządzenie, kiedy czas się skończy.
- **Model analogowy stanowi ekonomiczną alternatywę wobec modelu cyfrowego**
Wytrzymała wytrząsarka analogowa o zmiennej prędkości to doskonała opcja do zastosowań niewymagających dokładnej regulacji prędkości i czasu.

Wytrząsarki typu vortex Heavy Duty

| Model | VXHDAL | VXHDDG |
|--------------------------------|---|---------|
| Sterowanie | Analogowy | Cyfrowe |
| Zakres prędkości | Tryb pracy, 300 obr./min – 2500 obr./min Tryb dotykowy, 300 obr./min – 3500 obr./min | |
| Orbita | 4,9 mm | |
| Tryb pracy | Ciągła | |
| Zakres | 1,1 kg | |
| Warunki pracy | od 4°C do 40°C, wilgotność względna 20%-85%, bez kondensacji | |
| Zasilanie | 230 V, 0,13 A, 50/60 Hz | |
| Moc | 30 W | |
| Wymiary (szer. × dług. × wys.) | 168 × 241 × 160 mm | |
| Masa netto | 6,7 kg | |

Pozostałe funkcje i wyposażenie oferowane w standardzie

Odłączany 3-żyłowy przewód z wtyczką (w zestawie), uniwersalny uchwyt, wkładka piankowa na (38) mikropróbówek o poj. od 1,5 do 2 ml, uniwersalna pokrywa i nasadka (w zestawie)

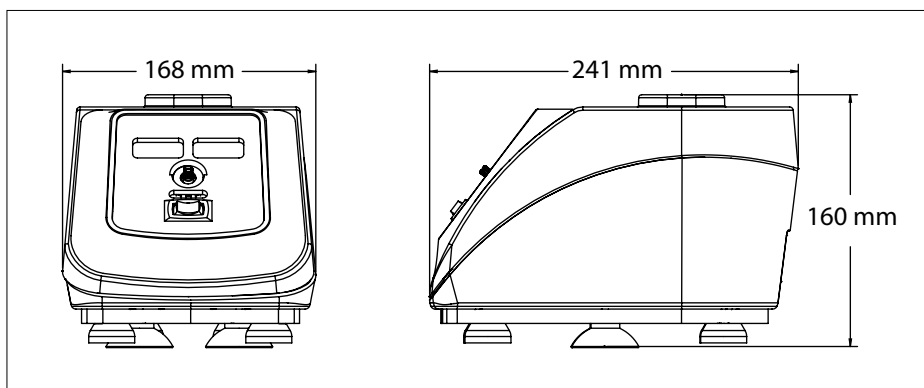
Zgodność z normami

- Bezpieczeństwo produktu: EN 61010-1, EN 61010-2-051
- Kompatybilność elektromagnetyczna: EN 61326-1 klasa A, środowiska przemysłowe
- Oznaczenia zgodności: CE; RCM; TÜV SÜD

Akcesoria

| | |
|---|----------|
| Wkład piankowy, bez otworów..... | 30400209 |
| Nakładka dla wytrz. vortex VXHD i VXMP | 30400210 |
| Uchwyt gumowy na kolbę 500 ml /1000 ml ... | 30400211 |
| Uchwyt na 4 mikroplątki, dwupoziomowy | 30400212 |
| Uchwyt na mikroplątki (podwójny)..... | 30400213 |
| Uchwyt na mikroplątki (poczwórny)..... | 30400214 |
| Uchwyt na mikroplątkę, pojedynczy..... | 30400215 |
| Wkład z p. dla mikroprob. (52) 0,5 ml | 30400216 |
| Wkład z p. dla mikroprob. (38) 1,5-2,0 ml | 30400217 |
| Uchwyt gumowy na kolby, 125 i 250 ml..... | 30400218 |
| Pojed. uchwyt na probówkę dla VXHD..... | 30400219 |
| Wkład z pianki dla probówek (34) 12-13 mm .. | 30400220 |
| Wkład z pianki dla probówek (20) 15-18 mm .. | 30400221 |
| Wkład z pianki dla probówek (18) 19-21 mm .. | 30400222 |
| Wkład z pianki dla probówek (13) 22-25 mm .. | 30400223 |
| Wkład z pianki dla probówek (4) 26-29 mm ... | 30400224 |
| Pokrywa uchwytu uniwersalnego | 30400225 |
| Uchwyt uniwersalny..... | 30400226 |

Wymiary



OHAUS Europe GmbH

Im Langacher 44
8606 Greifensee
Szwajcaria

E-mail: ssc@ohaus.com
Tel.: 0041 22 567 53 19
E-mail: tsc@ohaus.com
Tel.: 0041 22 567 53 20

www.ohaus.com

System zarządzania produkcją
tego wyrobu posiada
certyfikat ISO 9001:2015.

CH16F416

