



## Wytrząsarki o ruchu kołyszącym lub falującym z inkubacją



### **Laboratoryjne inkubacyjne wytrząsarki o ruchu kołyszącym lub falującym to oszczędność miejsca na stole laboratoryjnym**

Wytrząsarki o ruchu kołyszącym lub falującym z inkubacją od OHAUS są przeznaczone do inkubacji próbek od 5° powyżej temperatury otoczenia do 65°C i zapewniają dokładne, powtarzalne wyniki. Wytrząsarki kołyszące wykonują ruch przypominający huśtawkę równoważną, podczas gdy wytrząsarki falujące wykonują płynny trójwymiarowy ruch falujący. Wszystkie modele posiadają wyświetlacze LED ze sterowaniem z poziomu panelu dotykowego. Oba modele posiadają zabezpieczenia chroniące zarówno użytkownika jak i próbki.

#### **Standardowe właściwości:**

- **Niezależne wyświetlacze LED oraz sterowanie temperaturą, prędkością, kątem nachylenia i czasem za pomocą touchpada.**  
Są wyposażone w wyświetlacze LED i sterowanie z poziomu panelu dotykowego umożliwiające regulację temperatury, prędkości/kąta nachylenia i czasu. Programator czasowy wyświetla upływ czasu, a po zaprogramowaniu na określony czas wyłączy się, kiedy czas się skończy.
- **Sterowanie mikroprocesorowe z precyzyjną regulacją temperatury PID**  
Sterowanie mikroprocesorem pozwala na elektroniczną regulację kąta nachylenia, co znacznie ułatwia regulację kąta z dokładnością do 1° oraz prędkości z dokładnością do 1 obr./min podczas pracy urządzenia. Sterownik PID odpowiada za dokładną regulację temperatury.
- **Funkcje bezpieczeństwa obejmują regulację prędkości i ochronę przed przeciążeniem**  
Urządzenia powoli zwiększają prędkość do pożądanej wartości, co zabezpiecza przed rozlaniem się próbki poza naczynie. Sygnały dźwiękowe i wizualne zostaną aktywowane, jeśli system wykryje nieprawidłowość lub przeciążenie tacy.

# Wytrząsarki o ruchu kołyszącym lub falującym z inkubacją

Model	ISRK04HDG	ISWV02HDG
Typ wytrząsarki	Wytrząsarka o ruchu kołyszącym	Wytrząsarka o ruchu falującym
Sterowanie	Cyfrowe	
Ruch/kąt nachylenia	Kołyszący, 0 – 15°	Falujący, 0 – 20°
Zakres prędkości	Od 1 do 50 obr./min	Od 1 do 30 obr./min
Dokładność prędkości	± 1 obr./min	
Zakres temperatur	Od + 5°C powyżej temperatury otoczenia do 65°C	
Stabilność temperatury	± 0,5°C w temp. 37°C	
Zegar	Od 1 sekundy do 160 godzin	
Maksymalne obciążenie	4,5 kg	2,3 kg
Warunki pracy	od 5°C do 40°C, wilgotność względna 80%, bez kondensacji	
Układ napędowy	Silnik krokowy	
Taca w zestawie (dług. x szer.)	254 mm x 191 mm	235 mm x 184 mm
Materiał tacy	Aluminium	
Wymiary ogólne (dł. x szer. x wys.)	419 x 257 x 274 mm	
Wymiary wewnętrzne (dł. x szer. x wys.)	273 mm x 197 mm x 970 mm	273 mm x 197 mm x 860 mm
Masa netto	5,7 kg	6,2 kg
Zasilanie	230 V, 1,87 A, 50/60Hz	
Moc	420 W	

## Pozostałe funkcje i wyposażenie oferowane w standardzie

Konstrukcja odporna na zalanie, zabezpieczenie przed przeciążeniem z alarmem dźwiękowym/wizualnym w modelach cyfrowych oraz alarm dźwiękowy w modelach analogowych, wskaźnik wysokiej temperatury, Odłączany kabel zasilający (w zestawie)

## Zgodność z normami

- **Bezpieczeństwo produktu:** EN 61010-1, EN 61010-2-010, EN 61010-2-051
- **Kompatybilność elektromagnetyczna:** EN 61326-1 klasa A, środowiska przemysłowe
- **Oznaczenia zgodności:** CE; RCM; TÜV SÜD

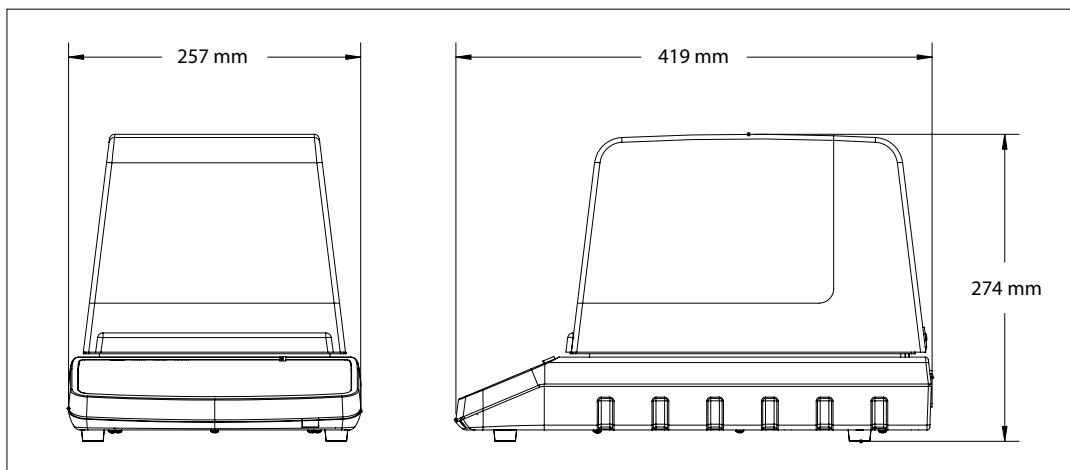
## Zastosowania

Hybrydyzacje, hodowle komórek, techniki znakowania, żele barwiące i odbarwiający

## Akcesoria

Akcesoria do wytrząsarek inkubacyjnych o ruchu kołyszącym i falującym			
Nr art.	Opis	ISRK04HDG	ISWV02HDG
30400141	Perf. mata do wytrząsarek ink. o ruchu kołyszącym ISRK04HDG	•	
30400143	Perf. mata do wytrząsarek ink. o ruchu falującym ISWV02HDG		•

## Wymiary



OHAUS Europe GmbH

Im Langacher 44  
8606 Greifensee  
Szwajcaria

E-mail: ssc@ohaus.com  
Tel.: 0041 22 567 53 19  
E-mail: tsc@ohaus.com  
Tel.: 0041 22 567 53 20

[www.ohaus.com](http://www.ohaus.com)

System zarządzania  
produkcją tego wyrobu  
posiada certyfikat  
ISO 9001:2015.

CH16E195

