



## *Do More with OHAUS*

Od mieszadeł do wytrząsarek, od podnośników do zacisków — nowy, rozszerzony katalog produktów OHAUS to doskonała oferta sprzętu do badań w dziedzinie nauk przyrodniczych, która daje klientom niezliczone możliwości powiększania potencjału swoich laboratoriów. Nie ograniczaj się do pomiaru — zrób więcej!





## Wyposażenie do każdego zakątka laboratorium

Jesteśmy firmą nastawioną na spełnianie wymagań rosnącej liczby klientów, dlatego naturalną kolejną rzeczą rozszerzyliśmy naszą specjalistyczną wiedzę i kompetencje tak, aby móc zaproponować odpowiedni sprzęt do każdego zakątka laboratorium. Obecnie oferujemy pełen asortyment urządzeń zapewniających skuteczność i precyzję. Nasza rozszerzona oferta podstawowego sprzętu laboratoryjnego obejmuje teraz wirówki, wytrząsarki, wytrząsarki typu vortex, mieszadła z płytą grzewczą, bloki grzewcze, zaciski i podpory laboratoryjne.

Od pomysłu i koncepcji przez projekt techniczny i produkcję po serwis i końcową utylizację — zarządzamy całym cyklem życiowym produktu. Drogi przedstawicielu handlowy, hasło **Do More With OHAUS** nabiera praktycznego znaczenia — możesz zamawiać wszystkie wagi i urządzenia laboratoryjne od jednego zaufanego dostawcy i uzyskać dostęp do jednego źródła, które odpowiada za projekt, sprzedaż i wsparcie marketingowe, zaopatrzenie i serwis, jak również utylizację produktu.





## Sprzęt laboratoryjny

- **Poprawa efektywności w laboratorium**

Efektywność leży u podstaw każdego produktu, który projektujemy. Nasze produkty są przeznaczone do intuicyjnej obsługi za pośrednictwem interfejsu człowiek-maszyna (MMI), który pozwala ograniczyć do minimum zakres niezbędnej konfiguracji i szkolenia.

- **Bezpieczeństwo obsługi**

Usprawniając pracę w laboratorium, nie zapominamy także o bezpieczeństwie obsługi. Wszystkie nasze produkty są zatwierdzone pod kątem bezpieczeństwa przez uznawane laboratorium testowe, a elektryczne urządzenia laboratoryjne są w 100% sprawdzane przed wysyłką.

- **Nacisk na kontrolę jakości**

Nasze produkty są projektowane i konstruowane zgodnie z systemem jakości ISO 9001 — procesem analizy rodzajów i skutków możliwych błędów (FMEA) przy projektowaniu i kontroli procesu, a komputerowe modelowanie projektu zapewnia zaawansowaną symulację i analizę.

- **Wysoka jakość za przystępną cenę**

Podobnie jak w przypadku oferty wag, nasze urządzenia laboratoryjne zapewniają trwałość i niezawodność za przystępną cenę. Nasze produkty przechodzą test przyspieszonego cyklu życia produktu (HALT) podczas procesu rozwoju technicznego, co pozwala mieć pewność, że spełniają wymagane normy niezawodności.

- **Elastyczność umożliwiająca szeroki zakres zastosowań**

Nasze produkty oferują kilka poziomów funkcjonalności w każdej kategorii i są dostępne w różnych wariantach wydajności dopasowanych do Twoich potrzeb i Twojego budżetu.

## Dlaczego warto zostać partnerem sprzedaży naszej oferty urządzeń laboratoryjnych?

- **Zaufana marka w laboratorium**

OHAUS to jedna z najbardziej zaufanych marek sprzętu laboratoryjnego oraz synonim jakości, niezawodności i trwałości za przystępną cenę. Jesteśmy uznanym dostawcą wag i sprzętu laboratoryjnego o korzeniach amerykańskich.

- **Model biznesowy OHAUS**

Model biznesowy OHAUS zakłada sprzedaż za pośrednictwem sieci dystrybucji, a nie bezpośrednio użytkownikom końcowym. Prowadzimy aktywny marketing produktów OHAUS i pozyskujemy tysiące kontaktów do potencjalnych klientów, które co roku przekazujemy naszym przedstawicielom handlowym. Współpraca z OHAUS to coś więcej niż tylko pośrednictwo w sprzedaży znakomitego asortymentu produktów; to także wsparcie ze strony silnej marki i sprawnego zespołu na każdym etapie.

- **Powiększ swoje przychody dzięki możliwościom sprzedaży krzyżowej**

Jedną z największych korzyści ze współpracy przy sprzedaży naszej nowej oferty jest dostęp do sprawdzonej bazy klientów zainteresowanych zakupem dodatkowych urządzeń laboratoryjnych (podobnych do tych, jakie posiadamy w naszej nowej ofercie). Nowe produkty mogą także pomóc w przyciągnięciu nowych klientów, którzy szukają sprzętu laboratoryjnego, i dają większe możliwości w zakresie sprzedaży krzyżowej.

- **Globalna obsługa klienta i wsparcie techniczne**

Niezależnie od tego, w jakim zakątku świata działasz, możesz zawsze polegać na naszych wyspecjalizowanych zespołach ds. obsługi klienta i wsparcia technicznego, które przedstawią szybkie rozwiązanie każdej kwestii związanej z danym produktem czy usługą.

# Spis treści

<b>Wytrząsarki otwarte</b> ..... 1	<b>Wytrząsarki typu vortex</b> .....50
Wskazówki dotyczące wyboru wytrząsarki otwartej..... 2	Mini wytrząsarki typu vortex.....51
<b>Wytrząsarki orbitalne Light Duty</b> ..... 4	Wytrząsarki typu vortex Heavy Duty.....56
<b>Wytrząsarki do stosowania</b>	Wytrząsarki typu vortex do mikropłytek.....59
<b>w środowiskach ekstremalnych</b> ..... 8	Wytrząsarki typu vortex Multi-Tube.....63
<b>Wytrząsarki orbitalne Heavy Duty</b> ..... 10	
<b>Wytrząsarki o ruchu kołującym lub falującym</b> ..... 17	<b>Bloki grzewcze</b> .....67
<b>Wytrząsarki posuwisto-zwrotne</b> ..... 22	Bloki grzewcze.....68
	Bloki grzewcze 2-blokowe z pokrywą.....73
<b>Wytrząsarki z inkubacją i wytrząsarki</b>	
<b>chłodzące z inkubacją</b> .....25	<b>Płyty grzejne i mieszadła</b> .....78
Wskazówki dotyczące wyboru wytrząsarek z inkubacją	Mini płyty grzejne i mieszadła.....79
oraz wstrząsarek z inkubacją i funkcją chłodzenia..... 26	
<b>Termiczne wytrząsarki z inkubacją</b>	<b>Zaciski, łapy i podpory laboratoryjne LabJaws</b> ...81
<b>i funkcją chłodzenia</b> ..... 28	Łapy wielofunkcyjne.....82
<b>Wytrząsarki orbitalne Light Duty z inkubacją</b> .....31	Łapy specjalistyczne.....88
<b>Wytrząsarki orbitalne z inkubacją</b>	Łączniki i uchwyty.....94
<b>i funkcją chłodzenia</b> ..... 34	Pręty, ramy i podpory.....98
<b>Wytrząsarki inkubacyjne o ruchu</b>	Zaciski kontrolujące przepływ.....111
<b>kołującym lub falującym</b> .....38	Inne produkty nieelektryczne.....113
<b>Akcesoria do wytrząsarek otwartych oraz wytrząsarek</b>	
<b>inkubacyjnych i inkubacyjnych z funkcją chłodzenia</b> ....41	<b>Co oznacza skrót nazwy produktu?</b> ..... 115

# *Wytrząsarki otwarte*



*Wytrząsarki orbitalne Light Duty*

*Wytrząsarki do stosowania w środowiskach ekstremalnych*

*Wytrząsarki orbitalne Heavy Duty*

*Wytrząsarki o ruchu kołyszącym lub falującym*

*Wytrząsarki posuwisto-zwrotne*

# Wskazówki dotyczące wyboru wytrząsarki otwartej



Rodzina produktów	Wytrząsarka orbitalna Light Duty	Wytrząsarka orbitalna Light Duty	Wytrząsarka orbitalna Light Duty	Wytrząsarka orbitalna Light Duty
Model	SHLD0415AL	SHLD0403DG	SHLD0415DG	SHLDMP03DG
Zakres prędkości	od 40 do 300 obr./min	od 100 do 1200 obr./min	od 40 do 300 obr./min	od 100 do 1200 obr./min
Zegar	nie dot.	od 1 sekundy do 160 godzin	od 1 sekundy do 160 godzin	od 1 sekundy do 160 godzin
Ruch	Orbitalny	Orbitalny	Orbitalny	Orbitalny
Orbita	15 mm	3 mm	15 mm	3 mm
Maks. obciążenie	3,6 kg	3,6 kg	3,6 kg	4 mikroplastyki / 2 stojaki na mikroprobówki
Alarm dźwiękowy	—	●	●	●
Czujnik obciążenia	—	—	—	—
Typ silnika	Silnik DC bezszczotkowy	Silnik DC bezszczotkowy	Silnik DC bezszczotkowy	Silnik DC bezszczotkowy
Środowisko CO <sub>2</sub>	●	●	●	●
Ochrona przed przeciążeniem	—	●	●	●
Kalibracja użytkownika (prędkość)	—	—	—	—
Interfejs RS232	—	—	—	—
Taca w zestawie (dług. x szer.)	29,9 x 22,2 cm	29,9 x 22,2 cm	29,9 x 22,2 cm	27,9 x 19,7 cm
Opcje tacy / platformy (dług. x szer.)	nie dot.	Regulowana platforma	Regulowana platforma	nie dot.



Rodzina produktów	Wytrząsarka do stosowania w środowiskach ekstremalnych	Wytrząsarka orbitalna Heavy Duty	Wytrząsarka orbitalna Heavy Duty	Wytrząsarka orbitalna Heavy Duty
Model	SHEX1619DG	SHHD1619AL	SHHD1619DG	SHHD2325AL
Zakres prędkości	od 15 do 500 obr./min	od 25 do 500 obr./min	od 15 do 500 obr./min	od 25 do 500 obr./min
Zegar	od 1 sekundy do 160 godzin	od 1 do 120 min	od 1 sekundy do 160 godzin	od 1 do 120 min
Ruch	Orbitalny	Orbitalny	Orbitalny	Orbitalny
Orbita	19 mm	19 mm	19 mm	25 mm
Maks. obciążenie	16 kg	16 kg	16 kg	22,7 kg
Alarm dźwiękowy	●	—	●	—
Czujnik obciążenia	●	—	●	—
Typ silnika	Silnik DC bezszczotkowy	Silnik DC bezszczotkowy	Silnik DC bezszczotkowy	Silnik DC bezszczotkowy
Środowisko CO <sub>2</sub>	●	●	●	●
Ochrona przed przeciążeniem	●	—	●	—
Kalibracja użytkownika (prędkość)	●	—	●	—
Interfejs RS232	●	—	●	—
Taca w zestawie (dług. x szer.)	27,9 x 33 cm	27,9 x 33 cm	27,9 x 33 cm	45,7 x 61 cm
Opcje tacy / platformy (dług. x szer.)	27,9 x 33 cm, 33 x 33 cm, 45,7 x 45,7 cm, 45,7 x 61 cm Regulowana platforma Platforma rozdzielna	27,9 x 33 cm, 33 x 33 cm, 45,7 x 45,7 cm, 45,7 x 61 cm Regulowana platforma Platforma rozdzielna	27,9 x 33 cm, 33 x 33 cm, 45,7 x 45,7 cm, 45,7 x 61 cm Regulowana platforma Platforma rozdzielna	45,7 x 61 cm, 45,7 x 76,2 cm Regulowana platforma Duża platforma nośna

● Tak

# Wytrząsarki otwarte



Rodzina produktów	Wytrząsarka orbitalna Heavy Duty	Wytrząsarka orbitalna Heavy Duty	Wytrząsarka orbitalna Heavy Duty	Wytrząsarka orbitalna Heavy Duty	Wytrząsarka orbitalna Heavy Duty
Model	SHHD2325DG	SHHD4525DG	SHHD4550DG	SHHD6825DG	SHHD6850DG
Zakres prędkości	od 20 do 500 obr./min	od 15 do 500 obr./min	od 15 do 300 obr./min	od 15 do 500 obr./min	od 15 do 300 obr./min
Zegar	od 1 sekundy do 160 godzin	od 1 sekundy do 160 godzin	od 1 sekundy do 160 godzin	od 1 sekundy do 160 godzin	od 1 sekundy do 160 godzin
Ruch	Orbitalny	Orbitalny	Orbitalny	Orbitalny	Orbitalny
Orbita	25 mm	25 mm	51 mm	25 mm	51 mm
Maks. obciążenie	22,7 kg	45,4 kg	45,4 kg	68 kg	68 kg
Alarm dźwiękowy	●	●	●	●	●
Czujnik obciążenia	●	●	●	●	●
Typ silnika	Silnik DC bezszczotkowy	Silnik DC bezszczotkowy	Silnik DC bezszczotkowy	Silnik DC bezszczotkowy	Silnik DC bezszczotkowy
Środowisko CO <sub>2</sub>	●	●	●	●	●
Ochrona przed przeciążeniem	●	●	●	●	●
Kalibracja użytkownika (prędkość)	●	●	●	●	●
Interfejs RS232	●	●	●	●	●
Taca w zestawie (dług. x szer.)	45,7 × 61 cm	61 × 61 cm	61 × 61 cm	61 × 91 cm	61 × 91 cm
Opcje tacy / platformy (dług. x szer.)	45,7 × 61 cm, 45,7 × 76,2 cm Regulowana platforma Duża platforma nośna	61 × 61 cm Duża platforma nośna	61 × 61 cm Duża platforma nośna	61 × 91 cm Duża platforma nośna	61 × 91 cm Duża platforma nośna



Rodzina produktów	Wytrząsarka o ruchu kołyszącym	Wytrząsarka o ruchu kołyszącym	Wytrząsarka o ruchu kołyszącym	Wytrząsarka falująca	Wytrząsarka falująca	Wytrząsarka posuwisto-zwrotna
Model	SHRK04DG	SHRK07AL1	SHRK07AL2	SHWV02DG	SHWV02AL	SHRC0719DG
Zakres prędkości	od 1 do 50 obr./min*	od 1 do 75 obr./min*	od 1 do 75 obr./min*	od 1 do 30 obr./min*	od 1 do 75 obr./min*	od 20 do 300 obr./min
Zegar	od 1 sekundy do 160 godzin	od 1 do 120 min	od 1 do 120 min	od 1 sekundy do 160 godzin	od 1 do 120 min	od 1 sekundy do 160 godzin
Ruch	Kołyszący	Kołyszący	Kołyszący	Falujący	Falujący	Posuwisto-zwrotny
Orbita	Kąt nachylenia: od 0 do 15°	Kąt nachylenia: od 0 do 15°	Kąt nachylenia: od 0 do 15°	Kąt nachylenia: od 0 do 20° *	Kąt nachylenia: od 0 do 16°	Skok: 19 mm
Maks. obciążenie	4,5 kg**	7,3 kg**	7,3 kg**	2,3 kg**	2,3 kg**	6,8 kg
Alarm dźwiękowy	●	—	—	●	—	●
Czujnik obciążenia	—	—	—	—	—	●
Typ silnika	Silnik krokowy	Silnik krokowy	Silnik krokowy	Silnik krokowy	Silnik krokowy	Silnik DC bezszczotkowy
Środowisko CO <sub>2</sub>	●	—	—	●	—	●
Ochrona przed przeciążeniem	●	—	—	●	—	●
Kalibracja użytkownika (prędkość)	—	—	—	—	—	●
Interfejs RS232	—	—	—	—	—	●
Taca w zestawie (dług. x szer.)	32,4 × 25,4 cm	35,6 × 27,9 cm	35,6 × 27,9 cm	29,9 × 22,2 cm	35,6 × 27,9 cm	27,9 × 33 cm
Opcje tacy / platformy (dług. x szer.)	Taca sztaplowana	Taca sztaplowana	Taca sztaplowana	Taca sztaplowana	—	27,9 × 33 cm, 33 × 33 cm, 45,7 × 45,7 cm, 45,7 × 61 cm Platforma rozdzielna



Tak

\* Maksymalne wartości prędkości i kąta nachylenia mogą być inne przy dużych lub niezrównoważonych obciążeniach.

\*\* Przy centralnym ułożeniu na tacy.



# Wytrząsarki orbitalne Light Duty



Wytrząsarki Light Duty są przeznaczone do pracy z obciążeniem do 3,6 kg. Wybierz spośród dwóch orbit i zakresów prędkości, aby zoptymalizować mieszanie próbek. Model sterowany mikroprocesorem dostępny także jako model analogowy z podstawową regulacją prędkości, dwa modele cyfrowe zawierające matę antypoślizgową, którą można zdjąć w celu zamontowania zacisków do kolb i stojaków na probówki bezpośrednio na tacy, oraz cyfrowy model wytrząsarki do mikro płytek, który może utrzymać do 4 mikro płytek lub 2 stojaki na mikro probówki.

- Sterowanie mikroprocesorowe zapewnia jednostajny rytm wytrząsania
- Potrójny napęd mimośrodowy zapewnia bezawaryjne działanie i ciągłość eksploatacji
- Funkcje bezpieczeństwa obejmują regulację prędkości i ochronę przed przeciążeniem



## Wytrząsarki orbitalne Light Duty

- Sterowanie mikroprocesorowe o zmiennej prędkości
- Kompaktowa konstrukcja
- Orbita 15 mm

Lekka analogowa wytrząsarka OHAUS to ekonomiczne urządzenie przeznaczone do laboratoriów szkolnych i zastosowań wymagających podstawowego zakresu wytrząsania.

### Funkcje operacyjne:

**Kompaktowa konstrukcja:** zajmuje mniej miejsca i łatwo się mieści pod większością wyciągów i inkubatorów.

**Sterowanie mikroprocesorowe:** sterowanie mikroprocesorowe zapewnia jednostajne wytrząsanie.

**Potrójny napęd mimośrodowy:** trwale nasmarowane łożyska kulkowe i bezobsługowy, bezszczotkowy silnik prądu stałego zapewniają niezawodną i stabilną pracę.

**Pokrętko regulacyjne:** proste pokrętko do ustawiania prędkości w skali od 1 do 10.

### Funkcje bezpieczeństwa:

**Funkcja zmiany prędkości:** powoli zwiększa prędkość do pożądanej wartości w celu niedopuszczenia do rozprysku.

**Konstrukcja zapobiegająca rozpryskom:** odprowadza płyny od komponentów wewnętrznych.

### Warunki pracy:

Urządzenie może pracować w chłodniach, inkubatorach i środowiskach CO<sub>2</sub> w temp. od 0 do 40°C, przy maks. wilgotności do 80%, bez skraplania.

### Zastosowanie:

Techniki hydrolizy, barwienie/odbarwienie i ogólne procedury wytrząsania.

### Informacje dotyczące zamawiania:

W zestawie znajduje się odłączany kabel zasilający z wtyczką. Urządzenia dostarczane są także z gumową matą antypoślizgową o wymiarach 29,9 × 22,2 cm.



Specyfikacja	
Zakres prędkości	od 40 do 300 obr./min
Orbita	15 mm
Maksymalne obciążenie	3,6 kg
Materiał tacy	Aluminium
Wymiary tacy (dł. x szer.)	29,9 × 22,2 cm
Wymiary ogólne (dług. × szer. × wys.)	41,3 × 254 × 10,2 cm
Waga z opakowaniem	11,3 kg

Opis	Model	Numer produktu
Wytrząsarka orbitalna Light Duty	SHLD0415AL	30391893

# Wytrząsarki otwarte

## Wytrząsarki orbitalne Light Duty

- Wytrząsarka ogólnego przeznaczenia
- Wyświetlacz LED wyświetlający prędkość i czas
- Orbita 3 mm lub 15 mm

Lekka cyfrowa wytrząsarka orbitalna OHAUS sprawdza się idealnie w szerokim zakresie zastosowań. Taca posiada gumową matę antypoślizgową. Matę można wyjąć w celu zamontowania na tacy różnych opcjonalnych zacisków do kolb lub stojaków na probówki.

### Funkcje operacyjne:

**Kompaktowa konstrukcja:** zajmuje mniej miejsca i łatwo się mieści pod większością wyciągów i inkubatorów.

**Sterowanie mikroprocesorowe:** sterowanie mikroprocesorowe zapewnia jednostajne wytrząsanie. Mikroprocesor wyświetla ostatnią zdefiniowaną wartość i uruchomi się ponownie w przypadku przerwy w dostawie zasilania.

**Potrójny napęd mimośrodowy:** trwale nasmarowane łożyska kulkowe i bezobsługowy, bezszczotkowy silnik prądu stałego zapewniają niezawodną i stabilną pracę.

**Wyświetlacz LED:** sterowanie prędkością i czasem za pomocą touchpada oraz czytelne, niezależne wyświetlacze LED umożliwiają operatorowi jednoczesne śledzenie obu ustawień. Wyświetlacz zapewnia powtarzalność i dokładność wyników przy każdym pomiarze i jest dobrze widoczny z większej odległości. Wyświetlacz pokazuje ostatnio zastosowane ustawienia po ponownym włączeniu.

### Funkcje bezpieczeństwa:

**Ochrona przed przeciążeniem:** sygnały dźwiękowe i wizualne są aktywowane, kiedy system wykryje przeszkodę lub przeciążenie tacy.

**Funkcja zmiany prędkości:** powoli zwiększa prędkość do pożądanej wartości w celu niedopuszczenia do rozprysku.

**Alarm dźwiękowy:** w trybie pracy z limitem czasu alarm włącza się, kiedy czas się skończy.

**Konstrukcja zapobiegająca rozpryskom:** odprowadza płyny od komponentów wewnętrznych.

### Warunki pracy:

Urządzenie może pracować w chłodniach, inkubatorach i środowiskach CO<sub>2</sub>.

SHLD0403DG: od -10 do 60°C

SHLD0415DG: od -10 do 40°C

Maksymalna wilgotność względna 80%, bez skraplania.

### Zastosowanie:

Kultury komórek, testy immunologiczne i badania białek.

### Informacje dotyczące zamawiania:

W zestawie znajduje się odłączany kabel zasilający z wtyczką. Urządzenia dostarczane są także z gumową matą antypoślizgową o wymiarach 29,9 × 22,2 cm.



Specyfikacja	
Zakres prędkości	
SHLD0403DG	od 100 do 1200 obr./min
SHLD0415DG	od 40 do 300 obr./min
Dokładność prędkości	+/-2% powyżej 100 obr./min +/-2 obr./min poniżej 100 obr./min
Zegar	od 1 sekundy do 160 godzin
Orbita	
SHLD0403DG	3 mm
SHLD0415DG	15 mm
Maksymalne obciążenie	3,6 kg
Materiał tacy	Aluminium
Wymiary tacy (dł. x szer.)	29,9 × 22,2 cm
Wymiary ogólne (dł. x szer. x wys.)	41,3 × 25,4 × 10,2 cm
Waga z opakowaniem	11,3 kg

Opis	Model	Numer produktu
Wytrząsarka orbitalna Light Duty z orbitą 3 mm	SHLD0403DG	30391900
Wytrząsarka orbitalna Light Duty z orbitą 15 mm	SHLD0415DG	30391914

## Wytrząsarki orbitalne Light Duty

- Utrzymuje do 4 mikroplętek lub 2 stojaki na mikropróbki
- Obsługuje płytki głębokostudzienkowe
- Zegar z alarmem dźwiękowym

Wytrząsarka do mikroplętek OHAUS nadaje się idealnie do testów immunologicznych i ogólnych zastosowań wymagających wytrząsania mikroplętek, jest przeznaczona do użytku w różnych warunkach otoczenia.

### Funkcje operacyjne:

**Kompaktowa konstrukcja:** zajmuje mniej miejsca i łatwo się mieści pod większością wyciągów i inkubatorów. Podstawa zapewnia trwałość i dodatkową stabilność.

**Sterowanie mikroprocesorowe:** sterowanie mikroprocesorowe zapewnia jednostajne wytrząsanie. Mikroprocesor wyświetla ostatnią zdefiniowaną wartość i uruchomi się ponownie w przypadku przerwy w dostawie zasilania.

**Potrójny napęd mimośrodowy:** trwale nasmarowane łożyska kulkowe i bezobsługowy, bezszczotkowy silnik prądu stałego zapewniają niezawodną i stabilną pracę.

**Wyświetlacz LED:** Sterowanie prędkością i czasem za pomocą touchpada oraz czytelne, niezależne wyświetlacze LED umożliwiają operatorowi jednoczesne śledzenie wszystkich ustawień. Wyświetlacz zapewnia powtarzalność i dokładność wyników przy każdym pomiarze i jest dobrze widoczny z większej odległości. Wyświetlacz pokazuje ostatnio zastosowane ustawienia po ponownym włączeniu.

### Funkcje bezpieczeństwa:

**Ochrona przed przeciążeniem:** sygnały dźwiękowe i wizualne są aktywowane, kiedy system wykryje przeszkodę lub przeciążenie tacy.

**Funkcja zmiany prędkości:** powoli zwiększa prędkość do pożądanej wartości w celu niedopuszczenia do rozprysku.

**Alarm dźwiękowy:** w trybie pracy z limitem czasu alarm włącza się, kiedy czas się skończy.

**Konstrukcja zapobiegająca rozpryskom:** odprowadza płyny od komponentów wewnętrznych.

### Warunki pracy:

Urządzenie może pracować w chłodniach, inkubatorach i środowiskach CO<sub>2</sub> w temp. od -10 do 60°C, przy maks. wilgotności do 80%, bez skraplania.

### Zastosowanie:

Testy ELISA i badania DNA.

### Informacje dotyczące zamawiania:

W zestawie znajduje się odłączany kabel zasilający z wtyczką.



Specyfikacja	
Zakres prędkości	od 100 do 1200 obr./min
Dokładność prędkości	± 2%
Zegar	od 1 sekundy do 160 godzin
Orbita	3 mm
Maksymalne obciążenie	4 mikroplętki lub 2 stojaki na mikropróbki
Materiał tacy	Aluminium
Wymiary tacy (dł. x szer.)	27,9 × 19,7 cm
Wymiary ogólne (dług. × szer. × wys.)	41,3 × 25,4 × 10,2 cm
Waga z opakowaniem	11,3 kg

Opis	Model	Numer produktu
Wytrząsarka Light Duty do mikroplętek	SHLDMP03DG	30391907



# Wytrząsarki do stosowania w środowiskach ekstremalnych



Idealna do zastosowań, w których wymaga się optymalnych dla wzrostu komórek poziomów CO<sub>2</sub> i wilgotności, wytrząsarki do środowisk ekstremalnych są przeznaczone do użytku w warunkach skrajnych, takich jak inkubatory CO<sub>2</sub>. Pilot zdalnego sterowania (który przyczepia się na magnes do zewnętrznej części większości inkubatorów) pozwala na zewnętrzną kontrolę ustawień, podstawa wytrząsarki jest umieszczana wewnątrz inkubatora. Sterowanie mikroprocesorowe zapewnia równomierne wytrząsanie podczas bezpiecznego zwiększania prędkości do zdefiniowanej wartości.

- Opatentowany system wytrząsania Accu-Drive zapewnia dokładność i kontrolę prędkości
- Zewnętrzna kontrola ustawień bez zakłócania atmosfery inkubatora
- Sterowanie za pomocą touchpada z wyświetlaczami LED pokazującymi prędkość i czas

## Wytrząsarki do stosowania w środowiskach ekstremalnych

- Przeznaczone do stosowania w inkubatorach CO<sub>2</sub>
- Przystosowane do środowisk ekstremalnych o wilgotności do 100%
- Zdalny panel kontrolny jest mocowany na większości inkubatorów za pomocą magnesu

Wytrząsarka orbitalna OHAUS do środowisk ekstremalnych jest przeznaczona do szerokiej gamy zastosowań, w tym do kultur komórek wymagających CO<sub>2</sub> i wilgotności do optymalnego wzrostu. Sterowanie mikroprocesorowe zapewnia jednostajne wytrząsanie podczas bezpiecznego zwiększania prędkości do zdefiniowanej wartości.

### Funkcje operacyjne:

**System wytrząsania Accu-Drive:** opatentowany system wytrząsania Accu-Drive zapewnia wyjątkową kontrolę prędkości, precyzję i trwałość. System wytrząsania stale monitoruje prędkość wytrząsania i utrzymuje wyznaczoną wartość nawet przy zmieniającym się obciążeniu. Kiedy wartość prędkości ustawiona jest powyżej 100 obr./min, dokładność wynosi  $\pm 1\%$  zdefiniowanej prędkości. Kiedy wartość prędkości ustawiona jest poniżej 100 obr./min, dokładność prędkości wynosi  $\pm 1$  obr./min.

**Sterowanie mikroprocesorowe:** sterowanie mikroprocesorowe zapewnia jednostajne wytrząsanie. Mikroprocesor wyświetla ostatnią zdefiniowaną wartość i uruchomi się ponownie w przypadku przerwy w dostawie zasilania.

**Potrójny napęd mimośrodowy:** trwale nasmarowane łożyska kulkowe i bezobsługowy, bezszczotkowy silnik prądu stałego zapewniają niezawodną i stabilną pracę.

**Pilot zdalnego sterowania:** panel sterowania znajduje się poza inkubatorem. Umożliwia to łatwy podgląd lub zmianę ustawień z zewnątrz inkubatora bez zakłócania jego atmosfery. Płaski kabel ma długość 1,68 m i z łatwością można go przełożyć pod drzwiczkami inkubatora przez port urządzenia. Sterownik można zamocować za pomocą magnesu na większości drzwi inkubatorów; można go również umieścić na stole laboratoryjnym.

**Wyświetlacz LED:** sterowanie prędkością i czasem za pomocą touchpada oraz czytelne, niezależne wyświetlacze LED umożliwiają operatorowi jednoczesne śledzenie obu ustawień. Wyświetlacz zapewnia powtarzalność i dokładność wyników przy każdym pomiarze i jest dobrze widoczny z większej odległości. Wyświetlacz pokazuje ostatnio zastosowane ustawienia po ponownym włączeniu.

**Interfejs RS232:** zapewnia dwukierunkową komunikację w celu rejestracji danych i sterowania urządzeniem.

**Tryb kalibracji prędkości:** umożliwia użytkownikowi automatyczną zmianę kalibracji wyświetlacza prędkości.

### Funkcje bezpieczeństwa:

**Ochrona przed przeciążeniem:** sygnały dźwiękowe i świetlne są aktywowane, kiedy system napotyka nieprawidłowość.

**Funkcja zmiany prędkości:** powoli zwiększa prędkość do pożądanej wartości w celu niedopuszczenia do rozprysku.

**Alarm dźwiękowy:** w trybie pracy z limitem czasu alarm włącza się, kiedy czas się skończy. Alarm posiada opcjonalną funkcję wyciszania, którą można ustawić z poziomu touchpada.

**Konstrukcja zapobiegająca rozpryskom:** odprowadza płyny od komponentów wewnętrznych.

### Warunki pracy:

Urządzenie może pracować w chłodniach, inkubatorach i środowiskach CO<sub>2</sub> od -10 do 60°C przy wilgotności do 100%.

### Zastosowanie:

Kultury komórek, badanie rozpuszczalności, procedury ekstrakcji.

### Informacje dotyczące zamawiania:

W zestawie znajduje się odłączany kabel zasilający z wtyczką. Urządzenie jest również wyposażone w antypoślizgową gumową matę o wymiarach 27,9 x 33 cm.

Opis	Model	Numer produktu
Wytrząsarka do stosowania w środowiskach ekstremalnych	SHEX1619DG	30391816



Specyfikacja		
Zakres prędkości	od 15 do 500 obr./min	
Dokładność prędkości	powyżej 100 obr./min $\pm 1\%$ wyznaczonej prędkości poniżej 100 obr./min $\pm 1$ obr./min	
Zegar	od 1 sekundy do 160 godzin	
Orbita	19 mm	
Maksymalne obciążenie	16 kg	
Materiał tacy	Aluminium	
Wymiary tacy (dł. x szer.)	27,9 x 33 cm	
Wymiary ogólne (dług. x szer. x wys.)	Wytrząsarka	29,4 x 35,5 x 14,9 cm
	Panel kontrolny	15,0 x 35,6 x 11,2 cm
Waga z opakowaniem	22,2 kg	

# Wytrząsarki orbitalne Heavy Duty



Dzięki dopuszczalnemu obciążeniu w zakresie od 16 do 68 kg i ponad 70 opcjom wyposażenia dodatkowego wydajne wytrząsarki OHAUS mogą służyć do wielu różnych zastosowań. Dostępne w wersji analogowej i cyfrowej ze sterowaniem mikroprocesorowym zapewniają równomierne wytrząsanie przy zmiennej prędkości, dostosowując się do zdefiniowanego poziomu prędkości. Mikroprocesor wyświetla ostatnią zdefiniowaną wartość i uruchomi się ponownie w przypadku przerwy w dostawie zasilania. Wbudowana taca i gumowa mata antypoślizgowa na wyposażeniu wszystkich modeli.

- Opatentowany system wytrząsania Accu-Drive zapewnia dokładność i kontrolę prędkości
- Sterowanie za pomocą touchpada z niezależnymi wyświetlaczami LED pokazującymi prędkość i czas w modelach cyfrowych
- Funkcje bezpieczeństwa obejmują regulację prędkości i czujnik obciążenia



## Wytrząsarka orbitalna Heavy Duty

- Sterowanie mikroprocesorowe
- Działanie ciągłe lub czasowe
- Maksymalne obciążenie 16 kg

Analogowa wytrząsarka orbitalna Heavy Duty OHAUS o maksymalnym obciążeniu 16 kg jest przeznaczona do szeregu różnych zastosowań, w których wymagane jest podstawowe sterowanie procesem wytrząsania. Urządzenie zapewnia powtarzalny ruch, który rozkłada się równo na całej powierzchni tacy.

### Funkcje operacyjne:

**Sterowanie mikroprocesorowe:** sterowanie mikroprocesorowe zapewnia jednostajne wytrząsanie. Wytrząsarka automatycznie wznowi działanie po przerwie w zasilaniu.

**Potrójny napęd mimośrodowy:** trwale nasmarowane łożyska kulkowe i bezobsługowy, bezszczotkowy silnik prądu stałego zapewniają niezawodną i stabilną pracę.

**Pokręta regulacji:** proste pokręta do ustawiania prędkości i temperatury w skali od 1 do 10.

### Funkcje bezpieczeństwa:

**Funkcja zmiany prędkości:** powoli zwiększa prędkość do pożądanej wartości w celu niedopuszczenia do rozprysku.

**Konstrukcja zapobiegająca rozpryskom:** odprowadza płyny od komponentów wewnętrznych.

### Warunki pracy:

Urządzenie może pracować w chłodziarach, inkubatorach i środowiskach CO<sub>2</sub> w temp. od 0 do 40°C, przy maks. wilgotności do 80%, bez skraplania.

### Zastosowanie:

Zawiesiny bakteryjne, barwienie/odbarwianie i ogólne wstrząsanie.

### Informacje dotyczące zamawiania:

W zestawie znajduje się odłączany kabel zasilający z wtyczką. Urządzenie jest również wyposażone w antypoślizgową gumową matę o wymiarach 27,9 × 33 cm.



Specyfikacja	
Zakres prędkości	od 25 do 500 obr./min
Zegar	od 1 do 120 min
Orbita	19 mm
Maksymalne obciążenie	16 kg
Materiał tacy	Aluminium
Wymiary tacy (dł. x szer.)	27,9 × 33 cm
Wymiary ogólne (dług. × szer. × wys.)	41,3 × 35,5 × 14,9 cm
Waga z opakowaniem	22,2 kg

Opis	Model	Numer produktu
Analogowa wytrząsarka orbitalna Heavy Duty o maksymalnym obciążeniu 16 kg	SHHD1619AL	30391802

## Wytrząsarka orbitalna Heavy Duty

- Wyjątkowa kontrola prędkości, dokładność i trwałość
- Wyświetlacze LED wyświetlające prędkość i czas
- Tryb kalibracji prędkości

Cyfrowa wytrząsarka orbitalna Heavy Duty OHAUS o maksymalnym obciążeniu 16 kg jest przeznaczona do szeregu różnych zastosowań, w których wymagane są dokładne i powtarzalne wyniki (np. do hodowli komórek). Sterowanie mikroprocesorowe zapewnia jednostajne wytrząsanie podczas bezpiecznego zwiększania prędkości do zdefiniowanej wartości.

### Funkcje operacyjne:

**System wytrząsania Accu-Drive:** opatentowany system wytrząsania Accu-Drive zapewnia wyjątkową kontrolę prędkości, precyzję i trwałość. System wytrząsania stale monitoruje prędkość wytrząsania i utrzymuje wyznaczoną wartość nawet przy zmieniającym się obciążeniu. Kiedy wartość prędkości ustawiona jest powyżej 100 obr./min, dokładność wynosi  $\pm 1\%$  zdefiniowanej prędkości. Kiedy wartość prędkości ustawiona jest poniżej 100 obr./min, dokładność prędkości wynosi  $\pm 1$  obr./min.

**Sterowanie mikroprocesorowe:** sterowanie mikroprocesorowe zapewnia jednostajne wytrząsanie. Mikroprocesor wyświetla ostatnią zdefiniowaną wartość i uruchomi się ponownie w przypadku przerwy w dostawie zasilania.

**Potrójny napęd mimośrodowy:** trwale nasmarowane łożyska kulkowe i bezobsługowy, bezszczotkowy silnik prądu stałego zapewniają niezawodną i stabilną pracę.

**Wyświetlacz LED:** sterowanie prędkością i czasem za pomocą touchpada oraz czytelne, niezależne wyświetlacze LED umożliwiają operatorowi jednoczesne śledzenie obu ustawień. Wyświetlacz zapewnia powtarzalność i dokładność wyników przy każdym pomiarze i jest dobrze widoczny z większej odległości. Wyświetlacz pokazuje ostatnio zastosowane ustawienia po ponownym włączeniu.

**Interfejs RS232:** zapewnia dwukierunkową komunikację w celu rejestracji danych i sterowania urządzeniem.

**Tryb kalibracji prędkości:** umożliwia użytkownikowi automatyczną zmianę kalibracji wyświetlacza prędkości.

### Funkcje bezpieczeństwa:

**Czujnik obciążenia:** wbudowany czujnik obciążenia wykrywa nieznaczne warunki i automatycznie redukuje prędkość do bezpiecznego poziomu, aby ochronić próbki.

**Ochrona przed przeciążeniem:** sygnały dźwiękowe i wizualne są aktywowane, kiedy system wykryje przeszkodę lub przeciążenie tacy.

**Funkcja zmiany prędkości:** powoli zwiększa prędkość do pożądanej wartości w celu niedopuszczenia do rozprysku.

**Alarm dźwiękowy:** w trybie pracy z limitem czasu alarm włącza się, kiedy czas się skończy. Alarm posiada opcjonalną funkcję wyciszania, którą można ustawić z poziomu touchpada.

**Konstrukcja zapobiegająca rozpryskom:** odprowadza płyny od komponentów wewnętrznych.

### Warunki pracy:

Urządzenie może pracować w chłodniach, inkubatorach i środowiskach CO<sub>2</sub> w temp. od -10 do 60°C, przy maks. wilgotności do 80%, bez skraplania.

### Zastosowanie:

Kultury komórek, badanie rozpuszczalności, procedury ekstrakcji.

### Informacje dotyczące zamawiania:

W zestawie znajduje się odłączany kabel zasilający z wtyczką. Urządzenie jest również wyposażone w antypoślizgową gumową matę o wymiarach 27,9 x 33 cm.



Specyfikacja	
Zakres prędkości	od 15 do 500 obr./min
Dokładność prędkości	powyżej 100 obr./min $\pm 1\%$ wyznaczonej prędkości poniżej 100 obr./min $\pm 1$ obr./min
Zegar	od 1 sekundy do 160 godzin
Orbita	Orbita 19 mm
Maksymalne obciążenie	16 kg
Materiał tacy	Aluminium
Wymiary tacy (dł. x szer.)	27,9 x 33 cm
Wymiary ogólne (długość x szer. x wys.)	41,3 x 35,5 x 14,9 cm
Waga z opakowaniem	22,2 kg

Opis	Model	Numer produktu
Cyfrowa wytrząsarka orbitalna Heavy Duty o maksymalnym obciążeniu 16 kg	SHHD1619DG	30391811

## Wytrząsarka orbitalna Heavy Duty



- Sterowanie mikroprocesorowe
- Działanie ciągłe lub czasowe
- Maksymalne obciążenie 22,7 kg

Analogowa wytrząsarka orbitalna Heavy Duty OHAUS o maksymalnym obciążeniu 23 kg jest przeznaczona do zadań wymagających dużych obciążeń. Urządzenie zapewnia powtarzalny ruch, który rozkłada się równo na całej powierzchni tacy.

### Funkcje operacyjne:

**Sterowanie mikroprocesorowe:** sterowanie mikroprocesorowe zapewnia jednostajne wytrząsanie. Wytrząsarka automatycznie wznowi działanie po przerwie w zasilaniu.

**Potrójny napęd mimośrodowy:** trwale nasmarowane łożyska kulkowe i bezobsługowy, bezszczotkowy silnik prądu stałego zapewniają niezawodną i stabilną pracę.

**Pokręta regulacji:** proste pokręta do ustawiania prędkości i temperatury w skali od 1 do 10.

### Funkcje bezpieczeństwa:

**Funkcja zmiany prędkości:** powoli zwiększa prędkość do pożądanej wartości w celu niedopuszczenia do rozprysku.

**Konstrukcja zapobiegająca rozpryskom:** odprowadza płyny od komponentów wewnętrznych.

### Warunki pracy:

Urządzenie może pracować w chłodniach, inkubatorach i środowiskach CO<sub>2</sub> w temp. od 0 do 40°C, przy maks. wilgotności do 80%, bez skraplania.

### Zastosowanie:

Zawiesiny bakteryjne, barwienie/odbarwianie i ogólne wstrząsanie.

### Informacje dotyczące zamawiania:

W zestawie znajduje się kabel zasilający z wtyczką. Urządzenia dostarczane są także z gumową matą antypoślizgową o wymiarach 45,7 × 61 cm.



Specyfikacja	
Zakres prędkości	od 25 do 500 obr./min
Zegar	od 1 do 120 min
Orbita	25 mm
Maksymalne obciążenie	22,7 kg
Materiał tacy	Aluminium
Wymiary tacy	45,7 × 61 cm
Wymiary ogólne (dług. × szer. × wys.)	61,0 × 67,8 × 14,9 cm
Waga z opakowaniem	49,5 kg

Opis	Model	Numer produktu
Analogowa wytrząsarka orbitalna Heavy Duty o maksymalnym obciążeniu 23 kg	SHHD2325AL	30391837



## Wytrząsarka orbitalna Heavy Duty



- Opatentowany system wytrząsania Accu-Drive
- Wyświetlacz LED wyświetlający prędkość i czas
- Maksymalne obciążenie 22,7 kg

Cyfrowa wytrząsarka orbitalna Heavy Duty OHAUS o maksymalnym obciążeniu jest przeznaczona do szeregu różnych zastosowań z udziałem większych i cięższych ładunków, w których wymagane są dokładne i powtarzalne wyniki.

### Funkcje operacyjne:

**System wytrząsania Accu-Drive:** opatentowany system wytrząsania Accu-Drive zapewnia wyjątkową kontrolę prędkości, precyzję i trwałość. System wytrząsania stale monitoruje prędkość wytrząsania i utrzymuje wyznaczoną wartość nawet przy zmieniającym się obciążeniu. Kiedy wartość prędkości ustawiona jest powyżej 100 obr./min, dokładność wynosi  $\pm 1\%$  zdefiniowanej prędkości. Kiedy wartość prędkości ustawiona jest poniżej 100 obr./min, dokładność prędkości wynosi  $\pm 1$  obr./min.

**Sterowanie mikroprocesorowe:** sterowanie mikroprocesorowe zapewnia jednostajne wytrząsanie. Mikroprocesor wyświetla ostatnią zdefiniowaną wartość i uruchomi się ponownie w przypadku przerwy w dostawie zasilania.

**Potrójny napęd mimośrodowy:** trwale nasmarowane łożyska kulkowe i bezobsługowy, bezszczotkowy silnik prądu stałego zapewniają niezawodną i stabilną pracę.

**Wyświetlacz LED:** sterowanie prędkością i czasem za pomocą touchpada oraz czytelne, niezależne wyświetlacze LED umożliwiają operatorowi jednoczesne śledzenie obu ustawień. Wyświetlacz zapewnia powtarzalność i dokładność wyników przy każdym pomiarze i jest dobrze widoczny z większej odległości. Wyświetlacz pokazuje ostatnio zastosowane ustawienia po ponownym włączeniu.

**Interfejs RS232:** zapewnia dwukierunkową komunikację w celu rejestracji danych i sterowania urządzeniem.

**Tryb kalibracji prędkości:** umożliwia użytkownikowi automatyczną zmianę kalibracji wyświetlacza prędkości.

### Funkcje bezpieczeństwa:

**Czujnik obciążenia:** wbudowany czujnik obciążenia wykrywa nieproporcjonalnie wysokie warunki i automatycznie redukuje prędkość do bezpiecznego poziomu, aby ochronić próbki.

**Ochrona przed przeciążeniem:** sygnały dźwiękowe i wizualne są aktywowane, kiedy system wykryje przeszkodę lub przeciążenie tacy.

**Funkcja zmiany prędkości:** pozwoli zwiększa prędkość do pożądanej wartości w celu niedopuszczenia do rozprysku.

**Alarm dźwiękowy:** w trybie pracy z limitem czasu alarm włącza się, kiedy czas się skończy. Alarm posiada opcjonalną funkcję wyciszania, którą można ustawić z poziomu touchpada.

**Konstrukcja zapobiegająca rozpryskom:** odprowadza płyny od komponentów wewnętrznych.

### Warunki pracy:

Urządzenie może pracować w chłodniach, inkubatorach i środowiskach CO<sub>2</sub> w temp. od -10 do 60°C, przy maks. wilgotności do 80%, bez skraplania.

### Zastosowanie:

Kultury komórek, badanie rozpuszczalności, procedury ekstrakcji.

### Informacje dotyczące zamawiania:

W zestawie znajduje się odłączany kabel zasilający z wtyczką. Urządzenia dostarczane są także z gumową matą antypoślizgową o wymiarach 45,7 × 61 cm.



Specyfikacja	
Zakres prędkości	od 20 do 500 obr./min
Dokładność prędkości	powyżej 100 obr./min $\pm 1\%$ wyznaczonej prędkości poniżej 100 obr./min $\pm 1$ obr./min
Zegar	od 1 sekundy do 160 godzin
Orbita	25 mm
Maksymalne obciążenie	22,7 kg
Materiał tacy	Aluminium
Wymiary tacy	45,7 × 61 cm
Wymiary ogólne (dług. × szer. × wys.)	61,0 × 67,8 × 14,9 cm
Waga z opakowaniem	49,5 kg

Opis	Model	Numer produktu
Cyfrowa wytrząsarka orbitalna Heavy Duty o maksymalnym obciążeniu 23 kg	SHHD2325DG	30391844

## Wytrząsarka orbitalna Heavy Duty



- Opatentowany system wytrząsania Accu-Drive
- Maksymalne obciążenie 45,4 kg
- Dostępne z orbitą 25 mm lub 51 mm

Cyfrowa wytrząsarka orbitalna Heavy Duty o maksymalnym obciążeniu 45 kg. Posiada silniejszy mechanizm napędowy i większe orbity zapewniające optymalne wytrząsanie większych naczyń.

### Funkcje operacyjne:

**System wytrząsania Accu-Drive:** Opatentowany system wytrząsania zapewnia wyjątkową kontrolę prędkości, precyzję i trwałość. System wytrząsania stale monitoruje prędkość wytrząsania i utrzymuje wyznaczoną wartość nawet przy zmieniającym się obciążeniu. Kiedy wartość prędkości ustawiona jest powyżej 100 obr./min, dokładność wynosi  $\pm 1\%$  zdefiniowanej prędkości. Kiedy wartość prędkości ustawiona jest poniżej 100 obr./min, dokładność prędkości wynosi  $\pm 1$  obr./min.

**Sterowanie mikroprocesorowe:** sterowanie mikroprocesorowe zapewnia jednostajne wytrząsanie. Mikroprocesor wyświetla ostatnią zdefiniowaną wartość i uruchomi się ponownie w przypadku przerwy w dostawie zasilania.

**Potrójny napęd mimośrodowy:** trwale nasmarowane łożyska kulkowe i bezobsługowy, bezszczotkowy silnik prądu stałego zapewniają niezawodną i stabilną pracę.

**Wyświetlacz LED:** sterowanie prędkością i czasem za pomocą touchpada oraz czytelne, niezależne wyświetlacze LED umożliwiają operatorowi jednoczesne śledzenie obu ustawień. Wyświetlacz zapewnia powtarzalność i dokładność wyników przy każdym pomiarze i jest dobrze widoczny z większej odległości. Wyświetlacz pokazuje ostatnio zastosowane ustawienia po ponownym włączeniu.

**Interfejs RS232:** zapewnia dwukierunkową komunikację w celu rejestracji danych i sterowania urządzeniem.

**Tryb kalibracji prędkości:** umożliwia użytkownikowi automatyczną zmianę kalibracji wyświetlacza prędkości.

### Funkcje bezpieczeństwa:

**Czujnik obciążenia:** wbudowany czujnik obciążenia wykrywa niezrównoważone warunki i automatycznie redukuje prędkość do bezpiecznego poziomu, aby ochronić próbki.

**Ochrona przed przeciążeniem:** sygnały dźwiękowe i wizualne są aktywowane, kiedy system wykryje przeszkodę lub przeciążenie tacy.

**Funkcja zmiany prędkości:** powoli zwiększa prędkość do pożądanego wartości w celu niedopuszczenia do rozprysku.

**Alarm dźwiękowy:** w trybie pracy z limitem czasu alarm włącza się, kiedy czas się skończy. Alarm posiada opcjonalną funkcję wyciszania, którą można ustawić z poziomu touchpada.

**Konstrukcja zapobiegająca rozpryskom:** odprowadza płyny od komponentów wewnętrznych.

### Warunki pracy:

Urządzenie może pracować w chłodniach, inkubatorach i środowiskach CO<sub>2</sub> w temp. od -10 do 60°C, przy wilgotności do 80%, bez skraplania.

### Zastosowanie:

Kultury komórek, badanie rozpuszczalności, procedury ekstrakcji.

### Informacje dotyczące zamawiania:

W zestawie znajduje się odłączany kabel zasilający z wtyczką. Urządzenia dostarczane są także z gumową matą antypoślizgową o wymiarach 61 × 61 cm.



Specyfikacja		
Zakres prędkości	SHHD4525DG SHHD4550DG	od 15 do 500 obr./min od 15 do 300 obr./min
Dokładność prędkości		powyżej 100 obr./min $\pm 1\%$ wyznaczonej prędkości poniżej 100 obr./min $\pm 1$ obr./min
Zegar		od 1 sekundy do 160 godzin
Orbita	SHHD4525DG SHHD4550DG	25 mm 51 mm
Maksymalne obciążenie		45,4 kg
Materiał tacy		Aluminium
Wymiary tacy (dł. x szer.)		61 × 61 cm
Wymiary ogólne (dł. × szer. × wys.)		72,9 × 67,8 × 17,0 cm
Waga z opakowaniem		90,8 kg

Opis	Model	Numer produktu
Cyfrowa wytrząsarka orbitalna Heavy Duty o maksymalnym obciążeniu 45 kg z orbitą 25 mm	SHHD4525DG	30391865
Cyfrowa wytrząsarka orbitalna Heavy Duty o maksymalnym obciążeniu 45 kg z orbitą 51 mm	SHHD4550DG	30391872

## Wytrząsarka orbitalna Heavy Duty



- Opatentowany system wytrząsania Accu-Drive
- Dostępne z orbitą 25 mm lub 51 mm
- Tryb kalibracji prędkości

Orbitalne wytrząsarki cyfrowe OHAUS o maksymalnym obciążeniu 68 kg to urządzenia przeznaczone do największych obciążeń. Mają najsilniejszy mechanizm napędowy i większe orbity zapewniające optymalne wytrząsanie większych naczyń.

### Funkcje operacyjne:

**System wytrząsania Accu-Drive:** opatentowany system wytrząsania Accu-Drive zapewnia wyjątkową kontrolę prędkości, precyzję i trwałość. System stale monitoruje prędkość wytrząsania i utrzymuje wyznaczoną wartość nawet przy zmieniającym się obciążeniu. Kiedy wartość prędkości ustawiona jest powyżej 100 obr./min, dokładność wynosi  $\pm 1\%$  zdefiniowanej prędkości. Kiedy wartość prędkości ustawiona jest poniżej 100 obr./min, dokładność prędkości wynosi  $\pm 1$  obr./min.

**Sterowanie mikroprocesorowe:** sterowanie mikroprocesorowe zapewnia jednostajne wytrząsanie. Mikroprocesor wyświetla ostatnią zdefiniowaną wartość i uruchomi się ponownie w przypadku przerwy w dostawie zasilania.

**Potrójny napęd mimośrodowy:** trwale nasmarowane łożyska kulkowe i bezobsługowy, bezszczotkowy silnik prądu stałego zapewniają niezawodną i stabilną pracę.

**Wyświetlacz LED:** sterowanie prędkością i czasem za pomocą touchpada oraz czytelne, niezależne wyświetlacze LED umożliwiają operatorowi jednoczesne śledzenie obu ustawień. Wyświetlacz zapewnia powtarzalność i dokładność wyników przy każdym pomiarze i jest dobrze widoczny z większej odległości. Wyświetlacz pokazuje ostatnio zastosowane ustawienia po ponownym włączeniu.

**Interfejs RS232:** zapewnia dwukierunkową komunikację w celu rejestracji danych i sterowania urządzeniem.

**Tryb kalibracji prędkości:** umożliwia użytkownikowi automatyczną zmianę kalibracji wyświetlacza prędkości.

### Funkcje bezpieczeństwa:

**Czujnik obciążenia:** wbudowany czujnik obciążenia wykrywa niezrównoważone warunki i automatycznie redukuje prędkość do bezpiecznego poziomu, aby ochronić próbki.

**Ochrona przed przeciążeniem:** sygnały dźwiękowe i wizualne są aktywowane, kiedy system wykryje przeszkodę lub przeciążenie tacy.

**Funkcja zmiany prędkości:** powoli zwiększa prędkość do pożądanej wartości w celu niedopuszczenia do rozprysku.

**Alarm dźwiękowy:** w trybie pracy z limitem czasu alarm włącza się, kiedy czas się skończy. Alarm posiada opcjonalną funkcję wyciszania, którą można ustawić z poziomu touchpada.

**Konstrukcja zapobiegająca rozpryskom:** odprowadza płyny od komponentów wewnętrznych.

### Warunki pracy:

Urządzenie może pracować w chłodniach, inkubatorach i środowiskach CO<sub>2</sub> w temp. od -10 do 60°C, przy wilgotności do 80%, bez skraplania.

### Zastosowanie:

Kultury komórek, badanie rozpuszczalności, procedury ekstrakcji.

### Informacje dotyczące zamawiania:

W zestawie znajduje się odłączany kabel zasilający z wtyczką. Urządzenia dostarczane są także z gumową matą antypoślizgową o wymiarach 61 x 91 cm.



Specyfikacja	
Zakres prędkości	
SHHD6825DG	od 15 do 500 obr./min
SHHD6850DG	od 15 do 300 obr./min
Dokładność prędkości	powyżej 100 obr./min $\pm 1\%$ poniżej 100 obr./min $\pm 1$ obr./min
Zegar	od 1 sekundy do 160 godzin
Orbita	
SHHD6825DG	25 mm
SHHD6850DG	51 mm
Maksymalne obciążenie	68 kg
Materiał tacy	Aluminium
Wymiary tacy (dł. x szer.)	61 x 91 cm
Wymiary ogólne (dług. x szer. x wys.)	74,4 x 91,4 x 17,0 cm
Waga z opakowaniem	104,4 kg

Opis	Model	Numer produktu
Cyfrowa wytrząsarka orbitalna Heavy Duty o maksymalnym obciążeniu 68 kg z orbitą 25 mm	SHHD6825DG	30391879
Cyfrowa wytrząsarka orbitalna Heavy Duty o maksymalnym obciążeniu 68 kg z orbitą 51 mm	SHHD6850DG	30391886

# Wytrząsarki o ruchu kołyszącym lub falującym



Wytrząsarki o ruchu kołyszącym lub falującym OHAUS są przeznaczone do szeregu różnych zadań laboratoryjnych w różnych warunkach otoczenia. Wytrząsarki o ruchu kołyszącym generują ruch przypominający huśtawkę, natomiast wytrząsarki o ruchu falującym zapewniają łagodny ruch falujący w 3 wymiarach umożliwiając precyzyjną kontrolę prędkości. Dostępne w wersji cyfrowej ze sterowaniem mikroprocesorowym i w bardziej ekonomicznej wersji analogowej. Wszystkie modele posiadają matę antypoślizgową, a większość ma w zestawie tacę sztaplowaną.

- Sterowanie mikroprocesorowe zapewnia precyzyjną kontrolę
- Kąt nachylenia i prędkość można regulować w trakcie działania urządzenia
- Funkcje bezpieczeństwa obejmują regulację prędkości i ochronę przed przeciążeniem



# Wytrząsarki otwarte

## Wytrząsarki o ruchu kołyszącym lub falującym

- Sterowanie prędkością, nachyleniem i czasem
- Maksymalne obciążenie 7,3 kg
- Model dwupoziomowy podwaja wydajność roboczą

Analogowa wytrząsarka o ruchu kołyszącym OHAUS to łatwa w obsłudze i ekonomiczna opcja do wszystkich zastosowań, w których wymagany jest kołyszący ruch wytrząsarki. Wytrząsarka o ruchu kołyszącym jest idealna do hodowli komórek i hydrolizy i można jej używać w różnych warunkach otoczenia. Urządzenie dostarczane jest z gumową matą antypoślizgową o wymiarach 35,6 × 27,9 cm.

### Funkcje operacyjne:

**Kompaktowa konstrukcja:** zajmuje mniej miejsca i mieści się pod większością wyciągów i inkubatorów. Wersja dwupoziomowa zwiększa wydajność przy takiej samej ilości potrzebnego miejsca i zapewnia odstęp 8,9 cm między platformami. Podstawa z odlewane aluminium zapewnia trwałość i dodatkową stabilność.

**Sterowanie mikroprocesorowe:** sterowanie mikroprocesorowe umożliwia regulację nachylenia, co pozwala użytkownikowi na łatwe dostosowanie kąta kołysania w zakresie od 0 do 15° w trakcie działania urządzenia. Płynna regulacja prędkości umożliwia powolny ruch kołyszący.

**Niezależne pokręta sterujące:** niezależne pokręta sterujące prędkością, nachyleniem i czasem ułatwiają regulację.

### Funkcje bezpieczeństwa:

**Ochrona przed przeciążeniem:** Sygnały dźwiękowe są aktywowane, kiedy system wykryje przeszkodę lub przeciążenie tacy.

**Funkcja zmiany prędkości:** powoli zwiększa prędkość do pożądanej wartości w celu niedopuszczenia do rozprysku.

**Zegar:** zegar automatycznie zatrzyma ruch kołyszący, kiedy czas się skończy.

**Konstrukcja zapobiegająca rozpryskom:** odprowadza płyny od komponentów wewnętrznych.

### Warunki pracy:

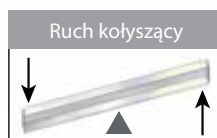
Urządzenie może pracować w chłodziarach, inkubatorach i środowiskach CO<sub>2</sub> w temp. od -10 do 60°C, przy maks. wilgotności do 80%, bez skraplania.

### Zastosowanie:

Żele barwiące i odbarwiające, procedury hybrydizacji, hematologia i techniki hydrolizy.

### Informacje dotyczące zamawiania:

W zestawie znajduje się odłączany kabel zasilający z wtyczką. Urządzenia dostarczane są także z gumową matą antypoślizgową o wymiarach 35,6 × 27,9 cm. Modele dwupoziomowe są wyposażone w drugą tacę, matę antypoślizgową i okucia.



Specyfikacja		
Zakres prędkości	od 1 do 75 obr./min*	
Kąt nachylenia	od 0 do 15°*	
Zegar	od 1 do 120 min	
Maksymalne obciążenie	7,3 kg**	
Materiał tacy	Aluminium	
Wymiary tacy (dł. x szer.)	35,6 × 27,9 cm	
Wymiary ogólne (dług. × szer. × wys.)	1. poziom	42,5 × 27,9 × 14,0 cm
	2. poziom	42,5 × 27,9 × 24,1 cm
Waga z opakowaniem	7 kg	

\* Maksymalne wartości prędkości i kąta nachylenia mogą być inne przy dużych lub nie równoważonych obciążeniach.

\*\* Przy centralnym ułożeniu na tacy.

Opis	Model	Numer produktu
Analogowa wytrząsarka o ruchu kołyszącym, 1-poziomowa	SHRK07AL1	30391954
Analogowa wytrząsarka o ruchu kołyszącym, 2-poziomowa	SHRK07AL2	30391961

## Wytrząsarki o ruchu kołyszącym lub falującym

- Elektroniczna regulacja kąta nachylenia w zakresie od 0 do 15° możliwa podczas działania urządzenia
- Wyświetlacze LED wyświetlające prędkość, kąt nachylenia i czas
- Zegar z alarmem dźwiękowym

Cyfrowa wytrząsarka o ruchu kołyszącym OHAUS nadaje się idealnie do hodowli komórek i hydrolizy i jest przeznaczona do użytku w różnych warunkach otoczenia.

### Funkcje operacyjne:

**Kompaktowa konstrukcja:** zajmuje mniej miejsca i łatwo się mieści pod większością wyciągów i inkubatorów. Podstawa z odlewane aluminium zapewnia trwałość i dodatkową stabilność.

**Sterowanie mikroprocesorowe:** sterowanie mikroprocesorowe umożliwia elektroniczną regulację kąta nachylenia, co pozwala użytkownikowi na łatwe dostosowanie kąta kołysania w zakresie od 0 do 15° w trakcie działania urządzenia. Precyzyjna regulacja prędkości zapewnia płynny, powolny ruch kołyszący od 1 obr./min.

**Wyświetlacz LED:** Sterowanie prędkością, kątem nachylenia i czasem za pomocą touchpada oraz czytelne, niezależne wyświetlacze LED umożliwiają operatorowi jednoczesne śledzenie wszystkich ustawień. Wyświetlacz zapewnia powtarzalność i dokładność wyników przy każdym pomiarze i jest dobrze widoczny z większej odległości. Wyświetlacz pokazuje ostatnio zastosowane ustawienia po ponownym włączeniu.

### Funkcje bezpieczeństwa:

**Ochrona przed przeciążeniem:** sygnały dźwiękowe i wizualne są aktywowane, kiedy system wykryje przeszkodę lub przeciążenie tacy.

**Funkcja zmiany prędkości:** powoli zwiększa prędkość do pożądanej wartości w celu niedopuszczenia do rozprysku.

**Alarm dźwiękowy:** w trybie pracy z limitem czasu alarm włącza się, kiedy czas się skończy.

**Konstrukcja zapobiegająca rozpryskom:** odprowadza płyny od komponentów wewnętrznych.

### Warunki pracy:

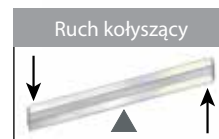
Urządzenie może pracować w chłodniach, inkubatorach i środowiskach CO<sub>2</sub> w temp. od -10 do 60°C, przy maks. wilgotności do 80%, bez skraplania.

### Zastosowanie:

Żele barwiące i odbarwiające, procedury hybrydyzacji, hematologia i techniki hydrolizy.

### Informacje dotyczące zamawiania:

W zestawie znajduje się odłączany kabel zasilający z wtyczką. Urządzenia dostarczane są także z gumową matą antypoślizgową o wymiarach 32,4 x 25,4 cm.



Specyfikacja	
Zakres prędkości	od 1 do 50 obr./min*
Dokładność prędkości	± 1 obr./min
Kąt nachylenia	od 0 do 15°*
Zegar	od 1 sekundy do 160 godzin
Maksymalne obciążenie	4,5 kg**
Materiał tacy	Aluminium
Wymiary tacy (dł. x szer.)	32,4 x 25,4 cm
Wymiary ogólne (dł. x szer. x wys.)	42,5 x 25,4 x 14,0 cm
Waga z opakowaniem	7 kg

\* Maksymalne wartości prędkości i kąta nachylenia mogą być inne przy dużych lub niezrównoważonych obciążeniach.

\*\* Przy centralnym ułożeniu na tacy.

Opis	Model	Numer produktu
Cyfrowa wytrząsarka o ruchu kołyszącym, 1-poziomowa	SHRK04DG	30391989

# Wytrząsarki otwarte

## Wytrząsarki o ruchu kołyszącym lub falującym

- Sterowanie prędkością, nachyleniem i czasem
- Maksymalne obciążenie 2,3 kg
- Duża taca 35,6 × 27,9 cm

Analogowa wytrząsarka o ruchu falującym OHAUS to łatwa w obsłudze i ekonomiczna opcja do wszystkich zastosowań, w których wymagany jest ruch falujący. Jest idealna do hodowli komórek i hydrolizy i można jej używać w różnych warunkach otoczenia.

### Funkcje operacyjne:

**Kompaktowa konstrukcja:** zajmuje mniej miejsca i łatwo się mieści pod większością wyciągów i inkubatorów. Podstawa z odlewane aluminium zapewnia trwałość i dodatkową stabilność.

**Sterowanie mikroprocesorowe:** Umożliwia regulację nachylenia, co pozwala użytkownikowi na łatwe dostosowanie kąta falowania w zakresie od 0 do 16° w trakcie działania urządzenia. Płynna regulacja prędkości umożliwi powolny ruch falujący.

**Niezależne pokręta sterujące:** Niezależne pokręta sterujące prędkością, kątem nachylenia i czasem pozwalają na łatwą regulację.

### Funkcje bezpieczeństwa:

**Ochrona przed przeciążeniem:** sygnały dźwiękowe i wizualne są aktywowane, kiedy system wykryje przeszkodę lub przeciążenie tacy.

**Funkcja zmiany prędkości:** powoli zwiększa prędkość do pożądanej wartości w celu niedopuszczenia do rozprysku.

**Zegar:** zegar, jeśli jest włączony, automatycznie zatrzyma ruch falujący, kiedy czas się skończy.

**Konstrukcja zapobiegająca rozpryskom:** odprowadza płyny od komponentów wewnętrznych.

### Warunki pracy:

Urządzenie może pracować w chłodniach, inkubatorach i środowiskach o temp. od -10 do 60°C, przy wilgotności do 80%, bez skraplania.

### Zastosowanie:

Żele barwiące i odbarwiające, procedury hybrydyzacji, hematologia i techniki hydrolizy.

### Informacje dotyczące zamawiania:

W zestawie znajduje się odłączany kabel zasilający z wtyczką. Urządzenia dostarczane są także z gumową matą antypoślizgową o wymiarach 35,6 × 27,9 cm.



Specyfikacja	
Zakres prędkości	od 1 do 75 obr./min*
Kąt nachylenia	od 0 do 16°*
Zegar	od 1 do 120 min
Maksymalne obciążenie	2,3 kg**
Materiał tacy	Aluminium
Wymiary tacy (dł. x szer.)	35,6 × 27,9 cm
Wymiary ogólne (długość x szer. x wys.)	42,5 × 27,9 × 16,5 cm
Waga z opakowaniem	7 kg

\* Maksymalne wartości prędkości i kąta nachylenia mogą być inne przy dużych lub niezrównoważonych obciążeniach.

\*\* Przy centralnym ułożeniu na tacy.

Opis	Model	Numer produktu
Analogowa wytrząsarka o ruchu falującym	SHWV02AL	30391968

## Wytrząsarki o ruchu kołyszącym lub falującym

- Elektroniczna regulacja nachylenia w zakresie od 0 do 20° możliwa podczas działania urządzenia
- Wyświetlacze wyświetlające prędkość, kąt nachylenia i czas
- Zegar z alarmem dźwiękowym

Cyfrowa wytrząsarka o ruchu falującym OHAUS zapewnia precyzyjną regulację prędkości i łagodny ruch falujący w trzech wymiarach. Nadaje się idealnie do wielu różnych zastosowań laboratoryjnych i jest przeznaczona do użytku w różnych warunkach otoczenia. Taca jest wyposażona w matę antypoślizgową i nadaje się do utrzymywania szalki Petriego.

### Funkcje operacyjne:

**Kompaktowa konstrukcja:** zajmuje mniej miejsca i łatwo się mieści pod większością wyciągów i inkubatorów. Podstawa z odlewanego aluminium zapewnia trwałość i dodatkową stabilność.

**Sterowanie mikroprocesorowe:** sterowanie mikroprocesorowe umożliwia elektroniczną regulację kąta nachylenia, co pozwala użytkownikowi na łatwe dostosowanie kąta falowania w zakresie od 0 do 20° w trakcie działania urządzenia. Precyzyjna regulacja prędkości zapewnia płynny, powolny ruch falujący od 1 obr./min.

**Wyświetlacz LED:** Sterowanie prędkością, kątem nachylenia i czasem za pomocą touchpada oraz czytelne, niezależne wyświetlacze LED umożliwiają operatorowi jednoczesne śledzenie wszystkich ustawień. Wyświetlacz zapewnia powtarzalność i dokładność wyników przy każdym pomiarze i jest dobrze widoczny z większej odległości. Wyświetlacz pokazuje ostatnie ustawienia po ponownym włączeniu.

### Funkcje bezpieczeństwa:

**Ochrona przed przeciążeniem:** sygnały dźwiękowe i wizualne są aktywowane, kiedy system wykryje przeszkodę lub przeciążenie tacy.

**Funkcja zmiany prędkości:** powoli zwiększa prędkość do pożądanej wartości w celu niedopuszczenia do rozprysku.

**Alarm dźwiękowy:** w trybie pracy z limitem czasu alarm włącza się, kiedy czas się skończy.

**Konstrukcja zapobiegająca rozpryskom:** odprowadza płyny od komponentów wewnętrznych.

### Warunki pracy:

Urządzenie może pracować w chłodniach, inkubatorach i środowiskach CO<sub>2</sub> w temp. od -10 do 60°C, przy maks. wilgotności do 80%, bez skraplania.

### Zastosowanie:

Próbki krwi, ekstrakcja DNA, techniki hydrolizy i ogólne wstrząsanie próbek różnych rozmiarów.

### Informacje dotyczące zamawiania:

W zestawie znajduje się odłączany kabel zasilający z wtyczką. Urządzenia dostarczane są także z gumową matą antypoślizgową o wymiarach 29,9 × 22,2 cm.



Specyfikacja	
Zakres prędkości	od 1 do 30 obr./min*
Dokładność prędkości	± 1 obr./min
Kąt nachylenia	od 0 do 20°**
Zegar	od 1 sekundy do 160 godzin
Maksymalne obciążenie	2,3 kg**
Materiał tacy	Aluminium
Wymiary tacy (dłg. × szer.)	29,9 × 22,2 cm
Wymiary ogólne (dłg. × szer. × wys.)	41,3 × 25,4 × 16,5 cm
Waga z opakowaniem	7,3 kg

\* Maksymalne wartości prędkości i kąta nachylenia mogą być inne przy dużych lub nierównoważonych obciążeniach.

\*\* Przy centralnym ułożeniu na tacy.

Opis	Model	Numer produktu
Cyfrowa wytrząsarka o ruchu falującym	SHWV02DG	30391949



# Wytrząsarki posuwisto-zwrotne



Wytrząsarki posuwisto-zwrotne OHAUS są przeznaczone do szeregu różnych zastosowań, w których wymagane są dokładne i powtarzalne wyniki, np. do hodowli komórek i procesów ekstrakcji. Nasze wytrząsarki są sterowane mikroprocesorowo, co zapewnia jednostajne i równomierne tempo wytrząsania. Ruch posuwisto-zwrotny w oby kierunkach charakteryzuje się skokiem o długości 19 mm. Trwale nasmarowane łożyska kulkowe i bezobsługowy, bezszczotkowy silnik DC zapewniają niezawodną i stabilną pracę.

- Sterowanie za pomocą touchpada z wyświetlaczami LED pokazującymi prędkość i czas
- Funkcje bezpieczeństwa obejmują regulację prędkości i czujnik obciążenia
- System ochrony przed przeciążeniem pozwala wykryć przeszkody i przeciążenie tacy

## Wytrząsarki posuwisto-zwrotne

- Wyjątkowa kontrola prędkości, dokładność i trwałość
- Wyświetlacze LED wyświetlające prędkość i czas
- Tryb kalibracji prędkości

Cyfrowe wytrząsarki posuwisto-zwrotne OHAUS są przeznaczone do szeregu różnych zastosowań, w których wymagane są dokładne i powtarzalne wyniki, np. do hodowli komórek. Sterowanie mikroprocesorowe zapewnia jednostajne wytrząsanie podczas bezpiecznego zwiększania prędkości do zdefiniowanej wartości.

### Funkcje operacyjne:

System wytrząsania w obu modelach stale monitoruje prędkość wytrząsania i utrzymuje wyznaczoną wartość nawet przy zmieniającym się obciążeniu. Kiedy wartość prędkości ustawiona jest powyżej 100 obr./min, dokładność wynosi  $\pm 1\%$  zdefiniowanej prędkości. Kiedy wartość prędkości ustawiona jest poniżej 100 obr./min, dokładność prędkości wynosi  $\pm 1$  obr./min.

**Sterowanie mikroprocesorowe:** sterowanie mikroprocesorowe zapewnia jednostajne wytrząsanie. Mikroprocesor wyświetla ostatnią zdefiniowaną wartość i uruchomi się ponownie w przypadku przerwy w dostawie zasilania.

**Pojedynczy napęd mimośrodowy:** trwale nasmarowane łożyska kulkowe i bezobsługowy, bezszczotkowy silnik prądu stałego zapewniają niezawodną i stabilną pracę.

**Wyświetlacz LED:** sterowanie prędkością i czasem za pomocą touchpada oraz czytelne, niezależne wyświetlacze LED umożliwiają operatorowi jednocześnie śledzenie obu ustawień. Wyświetlacz zapewnia powtarzalność i dokładność wyników przy każdym pomiarze i jest dobrze widoczny z większej odległości. Wyświetlacz pokazuje ostatnio zastosowane ustawienia po ponownym włączeniu.

**Interfejs RS232:** zapewnia dwukierunkową komunikację w celu rejestracji danych i sterowania urządzeniem.

**Tryb kalibracji prędkości:** umożliwia użytkownikowi automatyczną zmianę kalibracji wyświetlacza prędkości.

### Funkcje bezpieczeństwa:

**Czujnik obciążenia:** wbudowany czujnik obciążenia wykrywa nierównoważone warunki i automatycznie redukuje prędkość do bezpiecznego poziomu, aby ochronić próbki.

**Ochrona przed przeciążeniem:** sygnały dźwiękowe i wizualne są aktywowane, kiedy system wykryje przeszkodę lub przeciążenie tacy.

**Funkcja zmiany prędkości:** powoli zwiększa prędkość do pożądanej wartości w celu niedopuszczenia do rozprysku.

**Alarm dźwiękowy:** w trybie pracy z limitem czasu alarm włącza się, kiedy czas się skończy. Alarm posiada opcjonalną funkcję wyciszania, którą można ustawić z poziomu touchpada.

**Konstrukcja zapobiegająca rozpryskom:** odprowadza płyny od komponentów wewnętrznych.

### Warunki pracy:

Urządzenie może pracować w chłodniach, inkubatorach i środowiskach CO<sub>2</sub> w temp. od -10 do 60°C, przy maks. wilgotności do 80%, bez skraplania.

### Zastosowanie:

Kultury komórek, badanie rozpuszczalności, procedury ekstrakcji.

### Informacje dotyczące zamawiania:

W zestawie znajduje się odłączany kabel zasilający z wtyczką. Urządzenie jest również wyposażone w antypoślizgową gumową matę o wymiarach 27,9 x 33 cm.



Specyfikacja	
Zakres prędkości	od 20 do 300 obr./min
Dokładność prędkości	powyżej 100 obr./min $\pm 1\%$ poniżej 100 obr./min $\pm 1$ obr./min
Zegar	od 1 sekundy do 160 godzin
Skok	19 mm
Maksymalne obciążenie	6,8 kg
Materiał tacy	Aluminium
Wymiary tacy (dł. x szer.)	27,9 x 33 cm
Wymiary ogólne (długość x szer. x wys.)	41,3 x 35,5 x 14,6 cm
Waga z opakowaniem	22,2 kg

Opis	Model	Numer produktu
Cyfrowa wytrząsarka posuwisto-zwrotna	SHRC0719DG	30391830



# *Wytrząsarki z inkubacją i wytrząsarki chłodzące z inkubacją*



*Termiczne wytrząsarki z inkubacją i funkcją chłodzenia  
Wytrząsarki orbitalne Light Duty z inkubacją  
Wytrząsarki inkubacyjne o ruchu kołyszącym  
lub falującym*



# Wskazówki dotyczące wyboru wytrząsarek z inkubacją oraz wstrząsarek z inkubacją i funkcją chłodzenia



Rodzina produktów	Termiczne wytrząsarki z inkubacją i funkcją chłodzenia	Wytrząsarka orbitalna Light Duty z inkubacją	Wytrząsarki orbitalne Light Duty z inkubacją
Model	ISTHBLCTS (ogrzewanie/chłodzenie) ISTHBLHTS (ogrzewanie)	ISLD04HDG	ISLDMPHDG ISLDMPHDGL (nieprzezroczysta pokrywa)
Zakres temperatury	Od +4°C powyżej temperatury otoczenia do 100°C / Od 17°C poniżej temperatury otoczenia do 100°C Od +4°C powyżej temperatury otoczenia do 100°C	Od +5°C powyżej temperatury otoczenia do 65°C	Od +5°C powyżej temperatury otoczenia do 65°C
Zakres prędkości	od 300 do 3000 obr./min	od 100 do 1200 obr./min	od 100 do 1200 obr./min
Zegar	1 minuta do 99 godzin, 59 minut	od 1 sekundy do 160 godzin	od 1 sekundy do 160 godzin
Ruch	Orbitalny	Orbitalny	Orbitalny
Orbita	3 mm	3 mm	3 mm
Maks. obciążenie	1 blok	3,6 kg	4 mikropłytki lub 2 stojaki na mikroprobówki
Alarm dźwiękowy	●	●	●
Czujnik obciążenia	●	—	—
Układ napędowy	—	Potrójny napęd mimośrodowy	Potrójny napęd mimośrodowy
Typ silnika	Silnik DC bezszczotkowy	Silnik DC bezszczotkowy	Silnik DC bezszczotkowy
Utrzymanie zadanych parametrów	● Wyświetla ostatnie ustawienie	● Wyświetla ostatnie ustawienie	● Wyświetla ostatnie ustawienie
Restart/Przerwa w zasilaniu	●	●	●
Dostosowanie prędkości	●	●	●
Ochrona przed przegrzaniem	●	—	—
Ochrona przed przeciążeniem	●	●	●
Kalibracja użytkownika (temperatura)	●	●	●
Kalibracja użytkownika (prędkość)	●	—	—
Interfejs	USB	—	—
Wymiary ogólne (dł. x szer. x wys.)	26 × 24,8 × 13,2 cm	43,2 × 27,9 × 26,7 cm	43,2 × 27,9 × 19,7 cm
Taca w zestawie (dług. x szer.)	nie dot.	27,9 × 19,7 cm	27,9 × 19,7 cm
Opcje platformy (dług. x szer.)	nie dot.	nie dot.	nie dot.



Tak

\* Maksymalne wartości prędkości i kąta nachylenia mogą być inne przy dużych lub niezrównoważonych obciążeniach.

\*\* Przy centralnym ułożeniu na tacy.

# Wskazówki dotyczące wyboru wytrząsarek z inkubacją oraz wstrząsarek z inkubacją i funkcją chłodzenia



Rodzina produktów	Wytrząsarka orbitalna Light Duty z inkubacją i chłodzeniem	Wytrząsarka o ruchu kołyszącym z inkubacją	Wytrząsarka o ruchu falującym z inkubacją
Model	ISICMBCDG	ISRK04HDG	ISWV02HDG
Zakres temperatury	Od 10°C poniżej temperatury otoczenia do 65°C	Od +5°C powyżej temperatury otoczenia do 65°C	Od +5°C powyżej temperatury otoczenia do 65°C
Zakres prędkości	od 100 do 1200 obr./min	od 1 do 50 obr./min	od 1 do 30 obr./min
Zegar	od 1 sekundy do 160 godzin	od 1 sekundy do 160 godzin	od 1 sekundy do 160 godzin
Ruch	Orbitalny	Kołyszący	Falujący
Orbita	3 mm	Kąt nachylenia: od 0 do 15° *	Kąt nachylenia: od 0 do 20° *
Maks. obciążenie	2 mikropłytki 2 bloki modułowe	4,5 kg**	2,3 kg**
Alarm dźwiękowy	●	●	—
Czujnik obciążenia	—	—	—
Układ napędowy	Potrójny napęd mimośrodowy	Przewód	Przewód
Typ silnika	Silnik DC bezszczotkowy	Silnik krokowy	Silnik krokowy
Utrzymanie zadanych parametrów	● Wyświetla ostatnie ustawienie	● Wyświetla ostatnie ustawienie	● Wyświetla ostatnie ustawienie
Restart/Przerwa w zasilaniu	●	●	—
Dostosowanie prędkości	●	●	—
Ochrona przed przegrzaniem	—	—	—
Ochrona przed przeciążeniem	●	●	—
Kalibracja użytkownika (temperatura)	—	—	—
Kalibracja użytkownika (prędkość)	—	—	—
Interfejs	—	—	—
Wymiary ogólne (dł. x szer. x wys.)	45,5 × 27,9 × 26,7 cm	43,2 × 27,9 × 26,7 cm	43,2 × 27,9 × 26,7 cm
Taca w zestawie (dług. x szer.)	nie dot.	25,4 × 19,1 cm	23,5 × 18,4 cm
Opcje platformy (dług. x szer.)	nie dot.	nie dot.	nie dot.



Tak

\* Maksymalne wartości prędkości i kąta nachylenia mogą być inne przy dużych lub niezrównoważonych obciążeniach.

\*\* Przy centralnym ułożeniu na tacy.

# Termiczne wytrząsarki z inkubacją i funkcją chłodzenia



Wytrząsarki termiczne są przeznaczone do zastosowań, w których wymagane jest szybkie, jednostajne i precyzyjne wytrząsanie próbek z możliwością regulacji temperatury do 100°C. Nasze wytrząsarki posiadają funkcje podgrzewania i chłodzenia i korzystają z wymiennych bloków na próbki i mikroplatyki. Intuicyjny ekran dotykowy LCD umożliwia użytkownikowi zapisanie i śledzenie 5 zdefiniowanych przez siebie programów, z których każdy składa się z 5 indywidualnych kroków. Zaawansowana elektronika umożliwia niezawodną regulację temperatury w zakresie operacyjnym.

- Sterowanie w zakresie pięciu 5-krokowych programów
- Zaawansowana elektronika umożliwia dokładne ustawienia temperatury w zakresie operacyjnym
- Zapisywanie i transfer danych za pomocą wielofunkcyjnej pamięci USB

# Wytrząsarki z inkubacją i wytrząsarki chłodzące z inkubacją

## Termiczne wytrząsarki z inkubacją i funkcją chłodzenia

- Kolorowy ekran dotykowy LCD 4,3" z intuicyjnym interfejsem
- Szybkie podgrzewanie, chłodzenie i wytrząsanie z wysoką prędkością
- Pamięć wewnętrzna przechowuje pięć 5-etapowych programów, lub nielimitowaną ilość programów dzięki pamięci USB

Wytrząsarki termiczne oraz termiczne wytrząsarki chłodzące OHAUS są przeznaczone do zastosowań wymagających regularnych i precyzyjnych wyników. Posiadają funkcję podgrzewania, chłodzenia i wytrząsania. Wytrząsarki te korzystają z wymiennych bloków dostosowanych do szerokiej gamy próbek i mikropłyt. Łatwy w użyciu kolorowy ekran dotykowy LCD 4,3" umożliwia użytkownikowi zapisanie i śledzenie postępu pracy za pomocą paska stanu dla pięciu programów zdefiniowanych przez użytkownika, z których każdy składa się z pięciu indywidualnych kroków. Zaawansowana elektronika i podwójne czujniki temperatury urządzenia zapewniają dokładne i niezawodne ustawienia temperatury w zakresie operacyjnym.

### Funkcje operacyjne:

**Kompaktowa konstrukcja:** kompaktowa konstrukcja minimalizuje miejsce zajmowane przez urządzenie na stole laboratoryjnym.

**Ekran dotykowy LCD:** umożliwia szybsze ustawianie temperatury, prędkości i czasu, które można natychmiast zobaczyć. Wyświetlacz ma funkcję wyświetlania tematów pomocy ze wskazówkami dotyczącymi obsługi w sześciu językach. Ekran dotykowy można obsługiwać w gumowych rękawiczkach stosowanych w laboratoriach. Port USB daje możliwość przesłania informacji na dysk w celu rejestracji danych, przechowania programów lub przeprowadzenia aktualizacji oprogramowania.

**Sterowanie programami:** możliwość sterowania programami pozwala użytkownikowi na programowanie pracy urządzenia oraz korzystanie z automatycznych funkcji i pamięci. Przechowywanie pięciu osobnych programów obejmujących 5 etapów lub nieograniczona liczba programów dzięki zastosowaniu USB.

**Stopniowe zwiększanie/obniżanie temperatury:** regulowane ustawienia zmiany temperatury osobno definiują tempo podgrzewania i chłodzenia z możliwością zmiany o 0,5°C/min.

**Jednopunktowy tryb kalibracji prędkości:** w celu zapewnienia maksymalnej dokładności pomiaru temperatury jednopunktowa procedura kalibracji umożliwia użytkownikowi skalibrowanie nawet do 6 różnych wartości temperatur zdefiniowanych przez użytkownika.

**Funkcja trybu pulsującego:** urządzenie posiada funkcję trybu pulsującego do szybkich odwirowań.

### Funkcje bezpieczeństwa:

**Obudowa Cool Touch:** zbudowana z wysokiej jakości polimeru odpornego na wysokie temperatury i działanie środków chemicznych. Obudowa urządzenia pozostaje chłodna w pełnym zakresie standardowych temperatur operacyjnych.

**Funkcja ograniczenia temperatury maksymalnej:** chroni przed przekroczeniem zdefiniowanych wartości granicznych temperatury, umożliwiając użytkownikowi kontrolowanie temperatury próbek wrażliwych na jej działanie.



**Wskaźnik gorącej płyty górnej:** światło ostrzegawcze informujące o wysokiej temperaturze płyty górnej zapali się, kiedy temperatura osiągnie 40°C, a zgaśnie po odpowiednim wystudzeniu urządzenia.

**Alarm dźwiękowy:** w trybie pracy z limitem czasu alarm włącza się, kiedy czas się skończy lub po osiągnięciu zdefiniowanej temperatury. Dodatkowo funkcja podgrzewania automatycznie wyłączy się, jeśli urządzenie wykryje błąd wewnętrzny.

### Warunki pracy:

Urządzenie może pracować w temperaturze od 5 do 35°C i w maksymalnej wilgotności względnej wynoszącej 80%, bez skraplania.

### Zastosowanie:

Kultury komórek, DNA, RNA i badania białek.

### Informacje dotyczące zamawiania

W zestawie znajduje się odłączany kabel zasilający z wtyczką. Urządzenie jest również wyposażone w blok 1,5 ml, przezroczysty stojak i pokrywę.

Specyfikacja	
Zakres temperatury Wytrząsarka termiczna Wytrząsarka termiczna z funkcją chłodzenia	Od 4°C powyżej temperatury otoczenia do 100°C Od 17°C poniżej temperatury otoczenia do 100°C
Dokładność temperatury Wytrząsarka termiczna Wytrząsarka termiczna z funkcją chłodzenia	± 1°C pomiędzy 20°C a 45°C ± 2°C powyżej 45°C ± 0,5°C pomiędzy 20°C a 45°C ± 2°C poniżej 20°C i powyżej 45°C
Zakres prędkości	od 300 do 3000 obr./min
Dokładność prędkości	± 2%
Zegar	1 minuta do 99 godzin, 59 minut
Orbita	3 mm
Tempo chłodzenia	powyżej temperatury otoczenia 2-3°C/min poniżej temperatury otoczenia 0,5-1,0°C/min
Tempo podgrzewania	5°C/min
Wymiary ogólne (dług. x szer. x wys.)	26 x 24,8 x 13,2 cm
Waga z opakowaniem	5,4 kg

Opis	Model	Numer produktu
Wytrząsarka termiczna	ISTHBLHTS	30392005
Wytrząsarka termiczna z funkcją chłodzenia	ISTHBLCTS	30391998



## Bloki modułowe dla wytrząsarek termicznych z inkubacją i funkcją chłodzenia



### Blok na mikroplątce

Typ próbówki	Rozmiar studzienki	Głębokość studzienki	Wymiary (dł. x szer. x wys.)	Numer produktu
Blok termiczny na mikroplątce z pokrywą	10,7 × 7,1 × 0,25 cm	2,30 cm	11,9 × 16,3 × 7,6 cm	30400126

Typ próbówki	Średnica studzienki	Głębokość studzienki	Wymiary (dł. x szer. x wys.)	Numer produktu
Blok termiczny na płytce 384-studzienkowej z pokrywą	0,40 cm	0,81 cm	11,9 × 16,3 × 7,6 cm	30400127
Blok termiczny na płytce PCR 0,2 ml z pokrywą	0,64 cm	1,27 cm	11,9 × 16,3 × 7,6 cm	30400128

### Bloki na próbówki

Typ próbówki	Liczba studzienek	Średnica studzienki	Głębokość studzienki	Wymiary (dł. x szer. x wys.)	Numer produktu
Mikropróbówki 0,5 ml*	30	0,79 cm	2,46 cm	10,2 × 14,2 × 4,6 cm	30400129
Mikropróbówki 1,5 ml*	24	1,11 cm	3,53 cm	10,2 × 14,2 × 5,3 cm	30400130
Mikropróbówki 2,0 ml*	24	1,15 cm	3,53 cm	10,2 × 14,2 × 5,3 cm	30400131
Probówki 5-7 ml	24	1,20 cm	3,61 cm	10,2 × 14,2 × 5,6 cm	30400132

\* Dostarczane z przezroczystym stojakiem i pokrywą

### Stojaki i pokrywy

Opis	Numer produktu
Stojak na blok na próbówki 30 X 0,5 ml	30400250
Stojak na blok na próbówki 24X1,5 / 24X2,0 ml	30400251
Pokrywa na bloki na próbówki 0,5ml/1,5ml/2,0ml	30400252

### Blok na krioprobówki

Typ próbówki	Liczba studzienek	Średnica studzienki	Głębokość studzienki	Wymiary (dł. x szer. x wys.)	Numer produktu
Krioprobówki 2,0 ml	24	1,26 cm	3,6 cm	10,2 × 14,2 × 5,6 cm	30400133

### Bloki na próbówki stożkowe

Typ próbówki	Liczba studzienek	Średnica studzienki	Głębokość studzienki	Wymiary (dł. x szer. x wys.)	Numer produktu
Blok na próbówki Eppendorf 5 ml	9	1,68 cm	4,9 cm	10,4 × 14,5 × 7,1 cm	30400134
Probówki stożkowe 15 ml	9	1,73 cm	10,44 cm	10,7 × 14,7 × 12,7 cm	30400135
Probówki stożkowe 50 ml	4	3,0 cm	10,09 cm	10,2 × 14,5 × 12,2 cm	30400136

# Wytrząsarki orbitalne Light Duty z inkubacją



Inkubacyjne wytrząsarki orbitalne Light Duty OHAUS są przeznaczone do inkubowania próbek w temperaturze od 10°C poniżej temperatury otoczenia do 65°C w zależności od modelu. Miniwytrząsarka z inkubacją ma maksymalne obciążenie 3,6 kg, natomiast wytrząsarka z inkubacją dla mikropłytek z inkubatorem może utrzymać do czterech płytek standardowych lub głębokostudzienkowych. Miniwytrząsarka z inkubacją i funkcją chłodzenia jest zaprojektowana na dwie mikropłytki lub dwa opcjonalne bloki modułowe na probówki. Wszystkie modele posiadają wyświetlacze LED ze sterowaniem za pomocą touchpada.

- Sterowanie mikroprocesorowe zapewnia jednostajny rytm wytrząsania
- Potrójny napęd mimośrodowy zapewnia bezawaryjne działanie i ciągłość pracy
- Funkcje bezpieczeństwa obejmują regulację prędkości i ochronę przed przeciążeniem

# Wytrząsarki z inkubacją i wytrząsarki chłodzące z inkubacją

## Wytrząsarki orbitalne Light Duty z inkubacją

- Wyświetlacze LED wyświetlające temperaturę, prędkość i czas
- Zegar z alarmem dźwiękowym
- Tryb kalibracji temperatury

Inkubacyjne wytrząsarki Light Duty OHAUS są przeznaczone do podgrzewania i wytrząsania różnych próbek.

### Funkcje operacyjne:

**Sterowanie mikroprocesorowe:** sterowanie mikroprocesorowe zapewnia jednostajne wytrząsanie. Mikroprocesor wyświetla ostatnią zdefiniowaną wartość i uruchomi się ponownie w przypadku przerwy w dostawie zasilania.

**Sterownik temperatury PID:** zapewnia precyzyjną regulację temperatury w zakresie od temperatury otoczenia +5°C do 65°C. Łatwe w użyciu elementy sterujące do regulowania temperatury z przeskokiem o 1°C.

**Potrójny napęd mimośrodowy:** trwale nasmarowane łożyska kulkowe i bezobsługowy, bezszczotkowy silnik prądu stałego zapewniają niezawodną i stabilną pracę.

**Wyświetlacz LED:** Regulacja temperatury, prędkości i czasu za pomocą touchpada oraz czytelne, niezależne wyświetlacze LED umożliwiają operatorowi jednoczesne śledzenie wszystkich ustawień. Wyświetlacz zapewnia powtarzalność i dokładność wyników przy każdym pomiarze i jest dobrze widoczny z większej odległości. Wyświetlacz pokazuje ostatnio zastosowane ustawienia po ponownym włączeniu.

**Zestaw do kalibracji temperatury:** umożliwia użytkownikowi kalibrację urządzenia według zewnętrznego miernika temperatury.

### Funkcje bezpieczeństwa:

**Ochrona przed przeciążeniem:** sygnały dźwiękowe i wizualne są aktywowane, kiedy system wykryje przeszkodę lub przeciążenie tacy.

**Funkcja zmiany prędkości:** powoli zwiększa prędkość do pożądanej wartości w celu niedopuszczenia do rozprysku.

**Alarm dźwiękowy:** w trybie pracy z limitem czasu alarm włącza się, kiedy czas się skończy.

**Wskaźnik wysokiej temperatury:** symbol zapala się, gdy temperatura powietrza w komorze osiąga 40°C i pozostaje zapalony, dopóki temperatura nie spadnie.

**Konstrukcja zapobiegająca rozpryskom:** odprowadza płyny od komponentów wewnętrznych.

**Pokrywa z poliwęglanu:** pozwala na obserwację próbek bez zakłócania temperatury wewnątrz.

### Warunki pracy:

Urządzenie może pracować w temperaturze od 5 do 40°C i przy maksymalnej wilgotności względnej wynoszącej 80%, bez skraplania.

### Zastosowanie:

Hodowla komórek, zawiesiny bakteryjne i hybrydyzacje.

### Informacje dotyczące zamawiania:

W zestawie znajduje się odłączany kabel zasilający z wtyczką.



Specyfikacja	
Zakres temperatury	Od +5°C powyżej temperatury otoczenia do 65°C
Stabilność temperatury	± 0,5°C przy 37°C
Zakres prędkości	od 100 do 1200 obr./min
Dokładność prędkości	± 2% zadanej prędkości
Zegar	od 1 sekundy do 160 godzin
Orbita	3 mm
Maksymalne obciążenie	3,6 kg
Materiał tacy	Aluminium
Wymiary tacy (dł. x szer.)	27,9 × 19,7 cm
Wymiary wewnętrzne (dług. x szer. x wys.)	28,7 × 21,1 × 14,5 cm
Wymiary ogólne (dług. x szer. x wys.)	43,2 × 27,9 × 27 cm
Waga z opakowaniem	13,6 kg

Opis	Model	Numer produktu
Wytrząsarka orbitalna Light Duty z inkubacją	ISLD04HDG	30391919

# Wytrząsarki z inkubacją i wytrząsarki chłodzące z inkubacją

## Wytrząsarki orbitalne Light Duty z inkubacją

- Wyświetlacze LED wyświetlające temperaturę, prędkość i czas
- Zegar z alarmem dźwiękowym
- Dostępne z nieprzezroczystą pokrywą przeznaczoną dla próbek wrażliwych na światło

Wytrząsarki mikroplatek Light Duty z inkubacją zostały zoptymalizowane do wytrząsania mikroplatek, płytek głębokostudzienkowych i mikroprobówek.

### Funkcje operacyjne:

**Sterowanie mikroprocesorowe:** sterowanie mikroprocesorowe zapewnia jednostajne wytrząsanie. Mikroprocesor wyświetla ostatnią zdefiniowaną wartość i uruchomi się ponownie w przypadku przerwy w dostawie zasilania.

**Sterownik temperatury PID:** zapewnia precyzyjną regulację temperatury w zakresie od temperatury otoczenia +5°C do 65°C. Łatwe w użyciu elementy sterujące do regulowania temperatury z przeskokiem o 1°C.

**Potrójny napęd mimośrodowy:** trwale nasmarowane łożyska kulkowe i bezobsługowy, bezszczotkowy silnik prądu stałego zapewniają niezawodną i stabilną pracę.

**Wyświetlacz LED:** Regulacja temperatury, prędkości i czasu za pomocą touchpada oraz czytelne, niezależne wyświetlacze LED umożliwiają operatorowi jednocześnie śledzenie wszystkich ustawień. Wyświetlacz zapewnia powtarzalność i dokładność wyników przy każdym pomiarze i jest dobrze widoczny z większej odległości. Wyświetlacz pokazuje ostatnio zastosowane ustawienia po ponownym włączeniu.

**Zestaw do kalibracji temperatury:** umożliwia użytkownikowi kalibrację urządzenia według zewnętrznego miernika temperatury.

### Funkcje bezpieczeństwa:

**Ochrona przed przeciążeniem:** sygnały dźwiękowe i wizualne są aktywowane, kiedy system wykryje przeszkodę lub przeciążenie tacy.

**Funkcja zmiany prędkości:** powoli zwiększa prędkość do pożądanej wartości w celu niedopuszczenia do rozprysku.

**Alarm dźwiękowy:** w trybie pracy z limitem czasu alarm włącza się, kiedy czas się skończy.

**Wskaźnik wysokiej temperatury:** symbol zapala się, gdy temperatura powietrza w komorze osiąga 40°C i pozostaje zapalony, dopóki temperatura nie spadnie.

**Konstrukcja zapobiegająca rozpryskom:** odprowadza płyny od komponentów wewnętrznych.

**Pokrywa z poliwęglanu:** przezroczysta pokrywa pozwala na obserwację próbek bez zakłócania temperatury wewnątrz. Nieprzezroczysta pokrywa chroni światłoczułe próbki przed ekspozycją na światło.

### Warunki pracy:

Urządzenie może pracować w temperaturze od 5 do 40°C i przy maksymalnej wilgotności względnej wynoszącej 80%, bez skraplania.

### Zastosowanie:

Testy immunologiczne i hybrydyzacje.

### Informacje dotyczące zamawiania:

W zestawie znajduje się odłączany kabel zasilający z wtyczką.



Specyfikacja	
Zakres temperatury	Od +5°C powyżej temperatury otoczenia do 65°C
Stabilność temperatury	± 0,5°C przy 37°C
Zakres prędkości	od 100 do 1200 obr./min
Dokładność prędkości	± 2%
Zegar	od 1 sekundy do 160 godzin
Orbita	3 mm
Maksymalne obciążenie	4 mikroplatek lub 2 stojaki na mikroprobówki
Materiał tacy	Aluminium
Wymiary tacy (dł. x szer.)	27,9 × 19,7 cm
Wymiary ogólne (długość × szer. × wys.)	43,2 × 27,9 × 19,7 cm
Waga z opakowaniem	13,6 kg

Opis	Model	Numer produktu
Wytrząsarka z inkubacją dla mikroplatek	ISLDMPHDG	30391933
Wytrząsarka z inkubacją dla mikroplatek, z nieprzezroczystą pokrywą	ISLDMPHDGL	30391926



# Wytrząsarki orbitalne z inkubacją i funkcją chłodzenia



Wytrząsarki orbitalne OHAUS z inkubacją i funkcją chłodzenia są przeznaczone do inkubowania próbek w temperaturze od 10°C poniżej temperatury otoczenia do 65°C. Miniwytrząsarka z inkubatorem i funkcją chłodzenia jest zaprojektowana na dwie mikroplaty lub dwa opcjonalne bloki modułowe na próbki w wielu różnych konfiguracjach. Wszystkie modele są sterowane za pomocą touchpada oraz mają czytelne, niezależne wyświetlacze LED wyświetlające temperaturę, prędkość i czas. Sterowanie mikroprocesorowe zapewnia stałe i równomierne tempo wytrząsania.

- Sterowanie mikroprocesorowe zapewnia jednostajny rytm wytrząsania
- Potrójny napęd mimośrodowy zapewnia bezawaryjne działanie i ciągłość pracy
- Funkcje bezpieczeństwa obejmują regulację prędkości i ochronę przed przeciążeniem

# Wytrząsarki z inkubacją i wytrząsarki chłodzące z inkubacją

## Wytrząsarki orbitalne z inkubacją i funkcją chłodzenia

- Podgrzewa do 65°C i schładza do 10°C poniżej temperatury otoczenia
- Wyświetlacze LED wyświetlające temperaturę, prędkość i czas
- Tryb kalibracji temperatury

Wytrząsarka orbitalna OHAUS z inkubacją i funkcją chłodzenia jest przystosowana do wytrząsania mikroplatek bez potrzeby dodatkowych akcesoriów. Dodatkowe bloki modułów mogą mieścić mikroprobówki, probówki wirówkowe, fiolki lub probówki hodowlane. Urządzenie obsługuje mikroplateki lub bloki modułowe, zapewniając wewnętrzną przestrzeń o wysokości 12,7 cm. Idealne do analiz wymagających stałej, kontrolowanej temperatury.

### Funkcje operacyjne:

**Sterowanie mikroprocesorowe:** sterowanie mikroprocesorowe zapewnia jednostajne wytrząsanie. Mikroprocesor wyświetla ostatnią zdefiniowaną wartość i uruchomi się ponownie w przypadku przerwy w dostawie zasilania.

**Sterownik temperatury PID:** zapewnia precyzyjną regulację temperatury w zakresie od 10°C poniżej temperatury otoczenia do 65°C. Łatwe w użyciu elementy sterujące do regulowania temperatury z przeskokiem o 1°C.

**Potrójny napęd mimośrodowy:** trwale nasmarowane łożyska kulkowe i bezobsługowy, bezszczotkowy silnik prądu stałego zapewniają niezawodną i stabilną pracę.

**Wyświetlacz LED:** Regulacja temperatury, prędkości i czasu za pomocą touchpada oraz czytelne, niezależne wyświetlacze LED umożliwiają operatorowi jednoczesne śledzenie wszystkich ustawień. Wyświetlacz zapewnia powtarzalność i dokładność wyników przy każdym pomiarze i jest dobrze widoczny z większej odległości. Wyświetlacz pokazuje ostatnio zastosowane ustawienia po ponownym włączeniu.

**Zestaw do kalibracji temperatury:** umożliwia użytkownikowi kalibrację urządzenia według zewnętrznego miernika temperatury.

### Funkcje bezpieczeństwa:

**Ochrona przed przeciążeniem:** sygnały dźwiękowe i wizualne są aktywowane, kiedy system wykryje przeszkodę lub przeciążenie tacy.

**Funkcja zmiany prędkości:** powoli zwiększa prędkość do pożądanej wartości w celu niedopuszczenia do rozprysku.

**Alarm dźwiękowy:** w trybie pracy z limitem czasu alarm włącza się, kiedy czas się skończy. Alarm posiada opcjonalną funkcję wyciszania, którą można ustawić z poziomu touchpada.

**Wskaźnik wysokiej temperatury:** symbol zapala się, gdy temperatura powietrza w komorze osiąga 40°C i pozostaje zapalony, dopóki temperatura nie spadnie.

**Konstrukcja zapobiegająca rozpryskom:** odprowadza płyny od komponentów wewnętrznych.

**Pokrywa z poliwęglanu:** pozwala na obserwację próbek bez zakłócania temperatury wewnątrz.

### Warunki pracy:

Urządzenie może pracować w temperaturze od 5 do 40°C i przy maksymalnej wilgotności względnej wynoszącej 80%, bez skraplania.

### Zastosowanie:

Hodowla komórek i bakterii, hybrydyzacji i reakcje enzymowe.

### Informacje dotyczące zamawiania:

W zestawie znajduje się odłączany kabel zasilający z wtyczką. Urządzenia są także dostarczane z dodatkowym uchwytem przytrzymującym opcjonalne bloki modułowe. Opcje bloków opisano na str. 36-37.



Specyfikacja	
Zakres temperatury	10°C poniżej temperatury otoczenia do 65°C
Stabilność temperatury	± 0,5°C przy 37°C
Zakres prędkości przy użyciu mikroplatek	od 100 do 1200 obr./min
Zakres prędkości przy użyciu bloków modułowych	od 100 do 600 obr./min
Dokładność prędkości	± 2%
Zegar	od 1 sekundy do 160 godzin
Orbita	3 mm
Maksymalne obciążenie	2 mikroplateki lub 2 bloki modułowe
Wymiary ogólne (dług. × szer. × wys.)	45,5 × 27,9 × 26,7 cm
Waga z opakowaniem	15,4 kg

Opis	Model	Numer produktu
Wytrząsarka orbitalna Light Duty z inkubacją i funkcją chłodzenia	ISICMBCDG	30391940

## Bloki modułowe do orbitalnych wytrząsarek Light Duty z inkubacją



Płytki



Probówki



Fiolki

## Bloki modułowe

Bloki modułowe są wykonane z litego bloku z anodowanego aluminium. Bliski kontakt probówek ze ściankami bloku pozwala na maksymalny transfer temperatury.

**Wymiary bloku** (dł. x szer. x wys.): 9,5 × 7,6 × 5,1 cm

**Zastosowanie:** Hodowle komórek, hybrydyzacje, procedury ekstrakcji

**Bloki modułowe OHAUS pasują również do bloków grzewczych OHAUS.**

Wykonane z anodowanego aluminium, czyli materiału, który doskonale przewodzi temperaturę i posiada właściwości antykorozyjne.

### Bloki modułowe na probówki mikrowirówkowe

#### Pojedynczy blok modułowy

Typ probówki	Liczba studzienek	Średnica studzienki	Głębokość studzienki	Numer produktu
Probówka 0,5 ml	30	7,9 mm	27,6 mm	30400157
Probówka 1,5 ml	20	11,1 mm	39,1 mm	30400159
Probówka 2 ml	20	11,5 mm	38,1 mm	30400191



### Bloki modułowe na probówki wirówkowe ze stożkowym dnem

#### Pojedynczy blok modułowy

Typ probówki	Liczba studzienek	Średnica studzienki	Głębokość studzienki	Numer produktu
Probówka 15 ml	12	17,1 mm	44,5 mm	30400172
Probówka 50 ml	5	29,0 mm	47,6 mm	30400168



# Bloki modułowe do orbitalnych wytrząsarek Light Duty z inkubacją

Bloki modułowe na standardowe próbówki

## Pojedynczy blok modułowy

Typ próbówki	Liczba studzienek	Średnica studzienki	Głębokość studzienki	Numer produktu
Probówka 6 mm	30	8,3 mm	48,4 mm	30400158
Probówka 10 mm	24	10,7 mm	48,4 mm	30400151
Probówka 12/13 mm	20	13,9 mm	48,4 mm	30400152



## Bloki modułowe kombinowane

### Pojedynczy blok modułowy

Te bloki zostały zaprojektowane do próbek o różnej wielkości.

Typ próbówki	Liczba studzienek	Średnica studzienki	Głębokość studzienki	Numer produktu
<b>Kombinacja próbek w zestawie</b>				
6 mm	6	8,3 mm	48,4 mm	30400156
12/13 mm	5	13,8 mm	48,4 mm	
25 mm	3	26,2 mm	48,4 mm	
<b>Kombinacja próbek wirówkowych w zestawie</b>				
1,5 ml	4	11,1 mm	39,1 mm	30400193
15 ml	3	17,1 mm	44,5 mm	
50 ml	2	29,0 mm	47,6 mm	
<b>Kombinacja mikropróbówek w zestawie</b>				
0,5 ml	6	7,9 mm	27,6 mm	30400194
1,5 ml	10	11,1 mm	39,1 mm	
2 ml	5	11,5 mm	38,1 mm	



## Bloki modułowe na fiołki

### Pojedynczy blok modułowy

Przeznaczony do fiołek z próbkami/surowicą i fiołek scyntylacyjnych.

Typ próbówki	Liczba studzienek	Średnica studzienki	Głębokość studzienki	Numer produktu
Fiolka 12 mm	20	12,7 mm	30 mm	30400182
Fiolka 15 mm	20	15,8 mm	35 mm	30400183
Fiolka 16 mm	15	16,4 mm	45 mm	30400190
Fiolka 17 mm	12	17,8 mm	45 mm	30400184
Fiolka 19 mm	12	19,7 mm	45 mm	30400185
Fiolka 21 mm	9	21,7 mm	45 mm	30400186
Fiolka 23 mm	8	23,8 mm	45 mm	30400187
Fiolka 25 mm	8	25,8 mm	45 mm	30400188
Fiolka 28 mm	6	28,8 mm	45 mm	30400189





# Wytrząsarki inkubacyjne o ruchu kołyszącym lub falującym



Wytrząsarka o ruchu kołyszącym lub falującym z inkubacją są przeznaczone do inkubowania próbek w temp. od 5°C powyżej temperatury otoczenia do 65°C, aby zapewnić dokładne i powtarzalne wyniki. Wytrząsarki o ruchu kołyszącym wywołują ruch przypominający ruch huśtawki, natomiast wytrząsarki o ruchu falującym zapewniają łagodny ruch falujący w trzech wymiarach. Wszystkie modele posiadają wyświetlacze LED ze sterowaniem za pomocą touchpada. Oba modele są wyposażone w zabezpieczenia, które chronią zarówno użytkownika, jak i próbki.

- Niezależne wyświetlacze LED oraz sterowanie temperaturą, prędkością, kątem nachylenia i czasem za pomocą touchpada.
- Sterowanie mikroprocesorowe z precyzyjną regulacją temperatury PID
- Elektroniczna regulacja nachylenia możliwa podczas działania urządzenia

# Wytrząsarki z inkubacją i wytrząsarki chłodzące z inkubacją

## Wytrząsarki inkubacyjne o ruchu kołyszącym lub falującym

- Elektroniczna regulacja kąta nachylenia w zakresie od 0 do 15° możliwa podczas działania urządzenia
- Wyświetlacz LED wyświetlający temperaturę, kąt nachylenia, prędkość i czas
- Zegar z alarmem dźwiękowym

Wytrząsarka o ruchu kołyszącym OHAUS z inkubacją łączy łagodny ruch kołyszący z inkubacją ogólnego przeznaczenia w jednym kompaktowym urządzeniu stołowym.

### Funkcje operacyjne:

**Sterowanie mikroprocesorowe:** Sterowanie mikroprocesorowe umożliwia elektroniczną regulację kąta nachylenia, co pozwala użytkownikowi na łatwe dostosowanie kąta kołysania w zakresie od 0 do 15° w trakcie działania urządzenia. Precyzyjna regulacja prędkości zapewnia płynny, powolny ruch kołyszący od 1 obr./min.

**Sterownik temperatury PID:** zapewnia precyzyjną regulację temperatury w zakresie od temperatury otoczenia +5°C do 65°C. Łatwe w użyciu elementy sterujące do regulowania temperatury z przeskokiem o 1°C.

**Wyświetlacz LED:** Sterowanie temperaturą, prędkością, kątem nachylenia i czasem za pomocą touchpada oraz czytelne, niezależne wyświetlacze LED umożliwiają operatorowi jednoczesne śledzenie wszystkich ustawień. Wyświetlacz zapewnia powtarzalność i dokładność wyników przy każdym pomiarze i jest dobrze widoczny z większej odległości. Wyświetlacz pokazuje ostatnio zastosowane ustawienia po ponownym włączeniu.

### Funkcje bezpieczeństwa:

**Ochrona przed przeciążeniem:** sygnały dźwiękowe i wizualne są aktywowane, kiedy system wykryje przeszkodę lub przeciążenie tacy.

**Funkcja zmiany prędkości:** powoli zwiększa prędkość do pożądanej wartości w celu niedopuszczenia do rozprysku.

**Alarm dźwiękowy:** w trybie pracy z limitem czasu alarm włącza się, kiedy czas się skończy.

**Wskaźnik wysokiej temperatury:** symbol zapala się, gdy temperatura powietrza w komorze osiąga 40°C i pozostaje zapalony, dopóki temperatura nie spadnie.

**Konstrukcja zapobiegająca rozpryskom:** odprowadza płyny od komponentów wewnętrznych.

**Pokrywa z poliwęglanu:** pozwala na obserwację próbek bez zakłócania temperatury wewnątrz.

### Warunki pracy:

Urządzenie może pracować w temperaturze od 5 do 40°C i przy maksymalnej wilgotności względnej wynoszącej 80%, bez skraplania.

### Zastosowanie:

Hodowle bakterii, ziele barwiące i odbarwiające, procedury hybrydyzacji i techniki hydrolizy.

### Informacje dotyczące zamawiania:

W zestawie znajduje się odłączany kabel zasilający z wtyczką.



Specyfikacja	
Zakres temperatury	Od +5°C powyżej temperatury otoczenia do 65°C
Stabilność temperatury	± 0,5°C przy 37°C
Zakres prędkości	od 1 do 50 obr./min*
Dokładność prędkości	± 1 obr./min
Kąt nachylenia	od 0 do 15° *
Zegar	od 1 sekundy do 160 godzin
Maksymalne obciążenie	4,5 kg **
Materiał tacy	Aluminium
Wymiary tacy (dł. x szer.)	25,4 × 19,1 cm
Wymiary wewnętrzne (dł. x szer. x wys.)	27,3 × 19,7 × 9,7 cm
Wymiary ogólne (dł. x szer. x wys.)	43,2 × 27,9 × 26,7 cm
Waga z opakowaniem	10 kg

\* Maksymalne wartości prędkości i kąta nachylenia mogą być inne przy dużych lub niezrównoważonych obciążeniach.

\*\* Przy centralnym ułożeniu na tacy.

Opis	Model	Numer produktu
Wytrząsarka o ruchu kołyszącym z inkubacją	ISRK04HDG	30391975

# Wytrząsarki z inkubacją i wytrząsarki chłodzące z inkubacją

## Wytrząsarki inkubacyjne o ruchu kołyszącym lub falującym

- Elektroniczna regulacja nachylenia w zakresie od 0 do 20° możliwa podczas działania urządzenia
- Wyświetlacze LED wyświetlające temperaturę, kąt nachylenia, prędkość i czas
- Zegar z alarmem dźwiękowym

Wytrząsarka falująca OHAUS z inkubacją łączy specjalny ruch falujący w płaszczyźnie poziomej i pionowej z inkubacją ogólnego przeznaczenia w jednym kompaktowym urządzeniu stołowym.

### Funkcje operacyjne:

**Sterowanie mikroprocesorowe:** sterowanie mikroprocesorowe umożliwia elektroniczną regulację kąta nachylenia, co pozwala użytkownikowi na łatwe dostosowanie kąta falowania w zakresie od 0 do 20° w trakcie działania urządzenia. Precyzyjna regulacja prędkości zapewnia płynny, powolny ruch falujący od 1 obr./min.

**Sterownik temperatury PID:** zapewnia precyzyjną regulację temperatury w zakresie od temperatury otoczenia +5°C do 65°C. Łatwe w użyciu elementy sterujące do regulowania temperatury z przeskokiem o 1°C.

**Wyświetlacz LED:** Sterowanie temperaturą, prędkością, kątem nachylenia i czasem za pomocą touchpada oraz czytelne, niezależne wyświetlacze LED umożliwiają operatorowi jednoczesne śledzenie wszystkich ustawień. Wyświetlacz zapewnia powtarzalność i dokładność wyników przy każdym pomiarze i jest dobrze widoczny z większej odległości. Wyświetlacz pokazuje ostatnio zastosowane ustawienia po ponownym włączeniu.

### Funkcje bezpieczeństwa:

**Ochrona przed przeciążeniem:** sygnały dźwiękowe i wizualne są aktywowane, kiedy system wykryje przeszkodę lub przeciążenie tacy.

**Funkcja zmiany prędkości:** powoli zwiększa prędkość do pożądanej wartości w celu niedopuszczenia do rozprysku.

**Alarm dźwiękowy:** w trybie pracy z limitem czasu alarm włącza się, kiedy czas się skończy.

**Wskaźnik wysokiej temperatury:** symbol zapala się, gdy temperatura powietrza w komorze osiąga 40°C i pozostaje zapalony, dopóki temperatura nie spadnie.

**Konstrukcja zapobiegająca rozpryskom:** odprowadza płyny od komponentów wewnętrznych.

**Pokrywa z poliwęglanu:** pozwala na obserwację próbek bez zakłócania temperatury wewnątrz.

### Warunki pracy:

Urządzenie może pracować w temperaturze od 5 do 40°C i przy maksymalnej wilgotności względnej wynoszącej 80%, bez skraplania.

### Zastosowanie:

hodowle bakterii, procedury hybrydyzacji i techniki hydrolizy.

### Informacje dotyczące zamawiania:

W zestawie znajduje się odłączany kabel zasilający z wtyczką.



Specyfikacja	
Zakres temperatury	Od +5°C powyżej temperatury otoczenia do 65°C
Stabilność temperatury	± 0,5°C przy 37°C
Zakres prędkości	od 1 do 30 obr./min*
Dokładność prędkości	± 1 obr./min
Kąt nachylenia	od 0 do 20° **
Zegar	od 1 sekundy do 160 godzin
Maksymalne obciążenie	2,3 kg **
Materiał tacy	Aluminium
Wymiary tacy (długość × szer.)	23,5 × 18,4 cm
Wymiary wewnętrzne (długość × szer. × wys.)	27,3 × 19,7 × 8,6 cm
Wymiary ogólne (długość × szer. × wys.)	43,2 × 27,9 × 26,7 cm
Waga z opakowaniem	10 kg

\* Maksymalne wartości prędkości i kąta nachylenia mogą być inne przy dużych lub niezrównoważonych obciążeniach.

\*\* Przy centralnym ułożeniu na tacy.

Opis	Model	Numer produktu
Wytrząsarka o ruchu falującym z inkubacją	ISWV02HDG	30391982

## Akcesoria do wytrząsarek otwartych oraz wytrząsarek inkubacyjnych i inkubacyjnych z funkcją chłodzenia

### Platformy uniwersalne

Pozwalają na zamontowanie zacisków do kolb i butelek oraz stojaków na próbówki. Platformę wsuwa się nad dołączoną do zestawu tacę i przykręca śrubami regulującymi. Opcjonalne akcesoria są przykręcane bezpośrednio do otworów montażowych. Dwupoziomowe uchwyty pozwalają na montowanie platform jedna nad drugą w odstępnie 25,4 cm (dostępne dla wybranych rozmiarów). Na platformie można umieścić opcjonalną gumową matę antypoślizgową, aby dodatkowo zwiększyć przyczepność powierzchni. Platforma wykonana jest ze stali nierdzewnej typu 304.



Opis	Używana na wytrząsarkach	Numer produktu
Platforma uniwersalna 27,9 × 33 cm	Analogowe/Cyfrowe wytrząsarki 16 kg i wytrząsarki posuwisto-zwrotne	30400052
Platforma uniwersalna 33 × 33 cm	Analogowe/Cyfrowe wytrząsarki 16 kg i wytrząsarki posuwisto-zwrotne	30400053
Platforma uniwersalna 45,7 × 45,7 cm*	Analogowe/Cyfrowe wytrząsarki 16 kg i wytrząsarki posuwisto-zwrotne**	30400054
Platforma uniwersalna 45,7 × 61 cm*	Analogowe/Cyfrowe wytrząsarki 16 kg i 23 kg** i wytrząsarki posuwisto-zwrotne**	30400056
Platforma uniwersalna 61 × 61 cm	Wytrząsarki cyfrowe 45 kg	30400057
Platforma uniwersalna 45,7 × 76,2*	Wytrząsarki analogowe/cyfrowe 23 kg	30400058
Platforma uniwersalna 61 × 91,4 cm	Wytrząsarki cyfrowe 68 kg	30400059
Uchwyty dwupoziomowe (4 w zestawie)	Wytrząsarki analogowe/cyfrowe 16 kg i 23 kg	30400051

### Maty antypoślizgowe

Opis	Używana na wytrząsarkach	Numer produktu
Mata antypoślizgowa 27,9 × 33 cm	Analogowe/Cyfrowe wytrząsarki 16 kg i wytrząsarki posuwisto-zwrotne	30400060
Mata antypoślizgowa 33 × 33 cm	Analogowe/Cyfrowe wytrząsarki 16 kg i wytrząsarki posuwisto-zwrotne	30400061
Mata antypoślizgowa 45,7 × 45,7 cm	Analogowe/Cyfrowe wytrząsarki 16 kg i wytrząsarki posuwisto-zwrotne	30400062
Mata antypoślizgowa 45,7 × 61 cm	Analogowe/Cyfrowe wytrząsarki i wytrząsarki posuwisto-zwrotne 16 kg oraz wytrząsarki analogowe/cyfrowe 23 kg	30400063
Mata antypoślizgowa 61 × 61 cm	Wytrząsarki cyfrowe 45 kg	30400064
Mata antypoślizgowa 61 × 91,4 cm	Wytrząsarki cyfrowe 68 kg	30400065

### Platformy hodowlane

Idealne do zastosowań wymagających niskiej prędkości; szalki Petriego, kolby hodowlane i inne niskie naczynia płaskodenne. Dwupoziomowe uchwyty (dostępne dla obu rozmiarów) pozwalają na montowanie platform jedna nad drugą w odstępnie 25,4 cm. Platforma wykonana jest ze stali nierdzewnej typu 304. Platforma ma gumową powierzchnię antypoślizgową.



Opis	Używana na wytrząsarkach	Numer produktu
Platforma hodowlana 45,7 × 45,7 cm*	Analogowe/Cyfrowe wytrząsarki 16 kg* i wytrząsarki posuwisto-zwrotne**	30400066
Platforma hodowlana 45,7 × 61 cm*	Analogowe/Cyfrowe wytrząsarki 16 kg* i 23 kg i wytrząsarki posuwisto-zwrotne**	30400067
Uchwyty dwupoziomowe (4 w zestawie)	Wytrząsarki analogowe/cyfrowe 16 kg i 23 kg	30400051

\* Z opcją dwupoziomową

\*\*Nie zaleca się sztaplowania platform w przypadku wytrząsarek posuwisto-zwrotnych



## Akcesoria do wytrząsarek otwartych oraz wytrząsarek inkubacyjnych i inkubacyjnych z funkcją chłodzenia

### Platformy specjalne

Zamontowane fabrycznie zaciski do kolb zapewniają maksymalne wykorzystanie przestrzeni platformy na kolby jednego rozmiaru. Dwupoziomowe uchwyty pozwalają na montowanie platform jedna nad drugą z określonym odstępem (dostępne dla wybranych rozmiarów). Platforma wykonana jest ze stali nierdzewnej typu 304. Zaciski do kolb są wykonane z PVC. Nadają się idealnie do kolb z poliwęglanu.



Opis	Pojemność kolby	Używana na wytrząsarkach	Numer produktu
Platforma specjalna 33 × 33 cm / Zacisk na kolbę 125 ml	16	Analogowe/Cyfrowe wytrząsarki 16 kg i wytrząsarki posuwisto-zwrotne	30400075
Platforma specjalna 33 × 33 cm / Zacisk na kolbę 250 ml	12	Analogowe/Cyfrowe wytrząsarki 16 kg i wytrząsarki posuwisto-zwrotne	30400076
Platforma specjalna 33 × 33 cm / Zacisk na kolbę 500 ml	8	Analogowe/Cyfrowe wytrząsarki 16 kg i wytrząsarki posuwisto-zwrotne	30400077
Platforma specjalna 33 × 33 cm / Zacisk na kolbę 1 l	4	Analogowe/Cyfrowe wytrząsarki 16 kg i wytrząsarki posuwisto-zwrotne	30400078
Platforma specjalna 45,7 × 45,7 cm / Zacisk na kolbę 125 ml	27	Analogowe/Cyfrowe wytrząsarki 16 kg i wytrząsarki posuwisto-zwrotne**	30400079
Platforma specjalna 45,7 × 45,7 cm / Zacisk na kolbę 250 ml*	20	Analogowe/Cyfrowe wytrząsarki 16 kg i wytrząsarki posuwisto-zwrotne**	30400080
Platforma specjalna 45,7 × 45,7 cm / Zacisk na kolbę 500 ml*	13	Analogowe/Cyfrowe wytrząsarki 16 kg i wytrząsarki posuwisto-zwrotne**	30400081
Platforma specjalna 45,7 × 45,7 cm / Zacisk na kolbę 1 l	9	Analogowe/Cyfrowe wytrząsarki 16 kg i wytrząsarki posuwisto-zwrotne**	30400082
Uchwyty dwupoziomowe (4 w zestawie)		Wytrząsarki analogowe/cyfrowe 16 kg	30400051

### Platformy regulowane

Regulowane drążki zaciskowe do przytrzymywania różnego rodzaju naczyń. Wykonane ze stali nierdzewnej. Taca dolna ma gumową powierzchnię antypoślizgową.



Opis	Rozmiar drążka	Wymiary ogólne	Używana na wytrząsarkach	Numer produktu
Platforma regulowana z 2 drążkami	21,8 cm	21,8 × 29,7 cm	Wytrząsarki cyfrowe 4 kg	30400121
Platforma regulowana z 4 drążkami	45,7 cm	45,7 × 45,7 cm	Wytrząsarki analogowe/cyfrowe 16 kg	30400068
Platforma regulowana z 4 drążkami	45,7 cm	45,7 × 61 cm	Wytrząsarki analogowe/cyfrowe 23 kg	30400069

### Części zamienne

Opis	Używane z platformami	Numer produktu
Regulowany drążek 21,8 cm (z okuciem montażowym)	30400121	30400122
Regulowany drążek 45,7 cm (z okuciem montażowym)	30400068 & 3040069	30400073

\* Z opcją dwupoziomową

\*\*Nie zaleca się sztaplowania platform w przypadku wytrząsarek posuwisto-zwrotnych

# Akcesoria do wytrząsarek otwartych oraz wytrząsarek inkubacyjnych i inkubacyjnych z funkcją chłodzenia

## Platformy przeznaczone do dużych naczyń

Idealne do dużych pojemników na próbki, takich jak gąsiory, stoje i butle. Platformy mają wytrzymałą konstrukcję ze stali nierdzewnej. a wysokie ściany boczne zabezpieczają próbki przed wypadnięciem. Taca dolna ma gumową powierzchnię antypoślizgową.



Opis	Rozmiar drążka	Wymiary ogólne (dł. x szer. x wys.)	Używana na wytrząsarkach	Numer produktu
Platforma z 4 drążkami przeznaczona do dużych naczyń	45,7 cm	76,4 × 45,9 × 35,3 cm	Wytrząsarki analogowe/cyfrowe 23 kg	30400070
Platforma z 4 drążkami przeznaczona do dużych naczyń	61 cm	61,9 × 61,7 × 36,0 cm	Wytrząsarki cyfrowe 45 kg	30400071
Platforma z 5 drążkami przeznaczona do dużych naczyń	61 cm	93,7 × 61,7 × 36,0 cm	Wytrząsarki cyfrowe 68 kg	30400072
<b>Część zamienna</b>			<b>Używane z platformami</b>	<b>Numer produktu</b>
Regulowany drążek 45,7 cm (z okuciem montażowym)			30400070	30400073
Regulowany drążek 61 cm (z okuciem montażowym)			30400071 & 30400072	30400074

## Platforma rozdzielna

Mieści jednocześnie 3 rozdzielacze na platformie 45,7 × 45,7 cm. Platforma mieści rozdzielacze o pojemności od 500 ml do 2 l i jest wykonana ze stali nierdzewnej. Zawiera platformę, zaciski i okucia do zabezpieczenia 3 rozdzielaczy.



Opis	Używana na wytrząsarkach	Numer produktu
Platforma rozdzielna (45,7 × 45,7 cm)	Analogowe/Cyfrowe wytrząsarki 16 kg i wytrząsarki posuwisto-zwrotne	30400083

## Zacisk do mikroplitek

Może utrzymać jedną standardową mikroplitykę lub płytkę głębokostudzienkową. Wykonany ze stali nierdzewnej typu 304.

Pojemność platform pod względem liczby zacisków do mikroplitek		
Szalka Rozmiar	Szalka Numer produktu	Zaciski do mikroplitek
27,9 × 33 cm	30400052	4
33 × 33 cm	30400053	6
45,7 × 45,7 cm	30400054	12
45,7 × 61 cm	30400056	18
45,7 × 76,2 cm	30400057	21
61 × 61 cm	30400058	24
61 × 91,4 cm	30400059	36



Opis	Używana na wytrząsarkach	Numer produktu
Zacisk do mikroplitek	Wytrząsarki analogowe/cyfrowe 16 kg, 23 kg, 45 kg i 68 kg	30400104

## Akcesoria do wytrząsarek otwartych oraz wytrząsarek inkubacyjnych i inkubacyjnych z funkcją chłodzenia

### Uprząż uniwersalna

Przyczepiana do tacy w celu zabezpieczenia niskich płytek.

Opis	Używana na wytrząsarkach	Numer produktu
Uprząż uniwersalna	Cyfrowe wytrząsarki orbitalne otwarte 4 kg	30400123

Uprząż uniwersalna



### Mata marszczona

Służy jako stabilne podłoże dla probówek wirówkowych, fiolek, probówek hodowlanych i mikroprobówek. Matę można łatwo zdjąć do czyszczenia i przeniesienia probówek ze stołu na tacę.

Opis	Używana na wytrząsarkach	Numer produktu
Mata marszczona, 32,4 × 25,4 cm	Cyfrowa wytrząsarka o ruchu kołyszącym	30400140
Mata marszczona, 29,9 × 22,2 cm	Cyfrowa wytrząsarka falująca	30400142
Mata marszczona, 25,4 × 19,1 cm	Wytrząsarka o ruchu kołyszącym z inkubacją	30400141
Mata marszczona, 23,5 × 18,4 cm	Wytrząsarka o ruchu falującym z inkubacją	30400143
Mata marszczona, 29,9 × 22,2 cm	Wytrząsarka orbitalna otwarta 4 kg	30400124
Mata marszczona, 35,6 × 27,9 cm	Analogowa wytrząsarka o ruchu kołyszącym i falującym	30400144

Mata marszczona



### Taca sztaplowana

Łatwo doczepia się do podstawowej tacy dołączonej do urządzenia i tworzy dodatkowy poziom przydatny, gdy wymagana jest większa pojemność.

Górną tacę montuje się 8,9 cm ponad dolną. Taca zawiera okucia i gumową matę.

Opis	Używana na wytrząsarkach	Numer produktu
Taca sztaplowana, 32,4 × 25,4 cm	Cyfrowa wytrząsarka o ruchu kołyszącym	30400137
Taca sztaplowana, 29,9 × 22,2 cm	Cyfrowa wytrząsarka falująca	30400138
Taca sztaplowana, 35,6 × 27,9 cm	Analogowa wytrząsarka o ruchu kołyszącym	30400139

Taca sztaplowana



### Tacka na fiołki do rozcieńczania

Wykonana ze stali nierdzewnej typu 304. Mieści 24 fiołki do rozcieńczania 28 cm

Opis	Używanie w urządzeniu	Numer produktu
Tacka na fiołki do rozcieńczania	Cyfrowe wytrząsarki otwarte 4 kg	30400125

Tacka na fiołki do rozcieńczania



### Stojak na mikroprobówki

Opcjonalny stojak na mikroprobówki 1,5 / 2 ml montuje się do tacy, aby pomieścić do 70 mikroprobówek 1,5 ml / 2 ml.

Taca może pomieścić do 2 stojaków na mikroprobówki.

Opis	Używanie w urządzeniu	Numer produktu
Stojak na mikroprobówki	Cyfrowa wytrząsarka otwarta i wytrząsarka na mikroplątce z inkubacją	30400114

Stojak na mikroprobówki



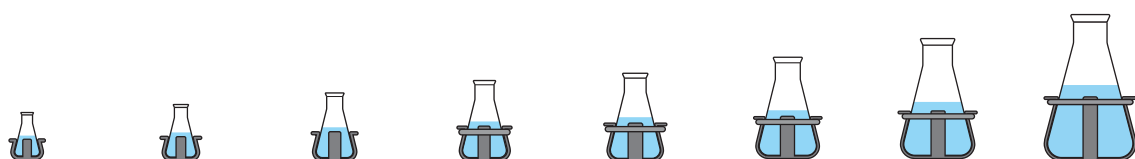
*Ta strona celowo została pozostawiona pusta.*



## Akcesoria do wytrząsarek otwartych oraz wytrząsarek inkubacyjnych i inkubacyjnych z funkcją chłodzenia

### Zaciski do kolby ze stali nierdzewnej

Przeznaczone do kolb Erlenmeyera o poj. od 10 ml do 6 l. Wykonane ze stali nierdzewnej typu 302 i 304. Zawierają okucia pozwalające na łatwy montaż do platform. Zaciski na kolby 50 ml i większe są dostarczane ze sprężyną utrzymującą kolbę na miejscu. Zacisk 2,8 l jest przeznaczony do przytrzymywania kolby Fernbacha. Zaciski do butelek posiadają te same elementy co zaciski do kolb.



Typ zacisku	10 ml Zacisk na kolbę Erlenmeyera	25 ml Zacisk na kolbę Erlenmeyera	50 ml Zacisk na kolbę Erlenmeyera	125 ml Zacisk na kolbę Erlenmeyera	250 ml Zacisk na kolbę Erlenmeyera	500 ml Zacisk na kolbę Erlenmeyera	1 l Zacisk na kolbę Erlenmeyera	2 l Zacisk na kolbę Erlenmeyera
Materiał	Stal nierdzewna	Stal nierdzewna	Stal nierdzewna	Stal nierdzewna	Stal nierdzewna	Stal nierdzewna	Stal nierdzewna	Stal nierdzewna
Numer produktu	30400084	30400085	30400086	30400087	30400088	30400089	30400090	30400091
Taca lub platforma	Liczba zacisków na kolbę na jedną tacę lub platformę							
29,9 × 22,2 cm Wytrząsarki otwarte 4 kg	35	20	15	12	6	4	nie dot.	nie dot.
27,9 × 19,7 cm Wytrząsarki z inkubacją 4 kg	35	20	12	8	5	nie dot.	nie dot.	nie dot.
27,9 × 33 cm								
Wytrząsarki analogowe/ cyfrowe 16 kg	60	25	13	10	9	7	4	nie dot.
Cyfrowe wytrząsarki posuwisto-zwrotne	60	25	13	10	9	7	4	nie dot.
33 × 33 cm								
Wytrząsarki analogowe/ cyfrowe 16 kg	60	30	15	12	12	8	4	3
Cyfrowe wytrząsarki posuwisto-zwrotne	60	30	15	12	12	8	4	3
45,7 × 45,7 cm								
Wytrząsarki analogowe/ cyfrowe 16 kg	113	64	32	20	20	13	8	5
Cyfrowe wytrząsarki posuwisto-zwrotne	113	64	32	20	20	13	8	5
45,7 × 61 cm								
Wytrząsarki analogowe/ cyfrowe 16 kg	158	88	44	28	28	20	12	6
Cyfrowe wytrząsarki posuwisto-zwrotne	158	88	44	28	28	20	12	6
Wytrząsarki analogowe/ cyfrowe 23 kg	158	88	44	28	28	20	12	6
45,7 × 76,2 cm								
Wytrząsarki analogowe/ cyfrowe 23 kg	203	112	56	36	36	26	15	8
61 × 61 cm								
Wytrząsarki cyfrowe 45 kg	221	121	61	41	41	25	16	9
61 × 91,4 cm								
Wytrząsarki cyfrowe 63 kg	336	160	94	61	64	40	24	14

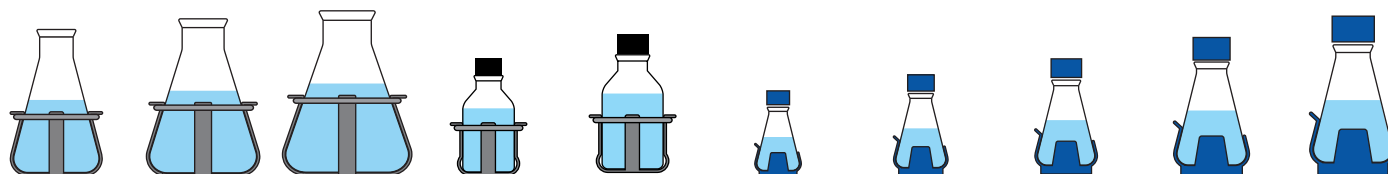
\*Wszystkie urządzenia wymagają uniwersalnej platformy do zamontowania zacisków na kolby lub stojaków na próbówki, z wyjątkiem cyfrowych wytrząsarek otwartych i wytrząsarek 4 kg z inkubacją

# Akcesoria do wytrząsarek otwartych oraz wytrząsarek inkubacyjnych i inkubacyjnych z funkcją chłodzenia

## Zaciski na kolbę z PVC

Wykonane z jednego formowanego elementu PVC. Nadają się do sterylizacji w autoklawie. Nie rysuje ani nie brudzi kolb jak inne zaciski. Zawiera okucia pozwalające na łatwy montaż do platform. Pozwala na łatwe i szybkie wkładanie i wyjmowanie kolb. Nadają się idealnie do kolb z poliwęglanu.

Zaciski na kolbę z PVC



2,8 l i 3 l Zacisk na kolbę Fernbacha	4 l Zacisk na kolbę Erlenmeyera	5 l i 6 L Zacisk na kolbę Erlenmeyera	500 ml Zacisk na kolbę laboratoryjną	1 l Zacisk na kolbę laboratoryjną	125 ml Zacisk na kolbę Erlenmeyera	250 ml Zacisk na kolbę Erlenmeyera	500 ml Zacisk na kolbę Erlenmeyera	1 l Zacisk na kolbę Erlenmeyera	2 l Zacisk na kolbę Erlenmeyera
Stal nierdzewna	Stal nierdzewna	Stal nierdzewna	Stal nierdzewna	Stal nierdzewna	PVC	PVC	PVC	PVC	PVC
2,8L-30400092 3L-30400093	30400094	5L-30400095 6L-30400096	30400097	30400098	30400099	30400100	30400101	30400102	30400103
Liczba zacisków na kolbę na jedną tacę lub platformę									
nie dot.	nie dot.	nie dot.	3	nie dot.	12	6	4	nie dot.	nie dot.
nie dot.	nie dot.	nie dot.	nie dot.	nie dot.	8	4	nie dot.	nie dot.	nie dot.
nie dot. nie dot.	nie dot. nie dot.	nie dot. nie dot.	5 5	2 2	10 10	8 8	5 5	2 2	nie dot. nie dot.
1 1	1 1	1 1	6 6	5 5	12 12	10 10	6 6	4 4	3 3
2 2	4 4	2 2	16 16	10 10	20 20	18 18	12 12	8 8	4 4
3 3 3	4 4 4	3 3 3	20 20 20	13 13 13	28 28 28	25 25 25	16 16 16	10 10 10	6 6 6
3	6	4	28	18	36	33	20	14	8
5	5	5	25	18	41	35	24	13	9
7	9	7	40	30	61	55	38	22	13

## Akcesoria do wytrząsarek otwartych oraz wytrząsarek inkubacyjnych i inkubacyjnych z funkcją chłodzenia

### Stojaki na próbówki

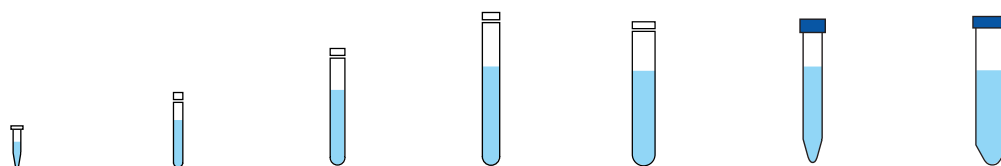
#### Połówkowe, stacjonarne

Stojaki wykonane ze stali powlekanej PVC. Zawierają okucia pozwalające na łatwy montaż do platform.

#### Wymiary:

12,7 × 17,8 × 10,2 cm / stojak na mikropróbówki: 4,3 cm wys.

Stojaki na próbówki  
półwkowe, stacjonarne



Typ próbówki	1,5 do 2 ml Stojak na mikropróbówki Połówkowe, stacjonarne	10 do 13 mm Stojak na próbówki Połówkowe, stacjonarne	14 do 16 mm Stojak na próbówki Połówkowe, stacjonarne	18 do 20 mm Stojak na próbówki Połówkowe, stacjonarne	22 do 25 mm Stojak na próbówki Połówkowe, stacjonarne	Wirówkowy 15 ml Stojak na próbówki Połówkowe, stacjonarne	Wirówkowe 50 ml Stojak na próbówki Połówkowe, stacjonarne
Pojemność próbówki	70	63	48	35	24	35	12
Numer produktu	30400114	30400115	30400116	30400117	30400118	30400119	30400120
Taca lub platforma	Liczba stojaków na próbówki na jedną tacę lub platformę						
29,9 × 22,2 cm Cyfrowe wytrząsarki otwarte 4 kg	2	2	2	2	2	2	2
27,9 × 19,7 cm							
Wytrząsarki z inkubacją 4 kg	2	1	1	nie dot.	nie dot.	1	1
Cyfrowe wytrząsarki otwarte 4 kg	2	nie dot.	nie dot.	nie dot.	nie dot.	nie dot.	nie dot.
Wytrząsarki mikroplytek z inkubatorem	2	nie dot.	nie dot.	nie dot.	nie dot.	nie dot.	nie dot.
27,9 × 33 cm							
Wytrząsarki analogowe/cyfrowe 16 kg	2	2	2	2	2	2	2
Cyfrowe wytrząsarki posuwisto-zwrotne	2	2	2	2	2	2	2
33 cm × 33 cm							
Wytrząsarki analogowe/cyfrowe 16 kg	2	2	2	2	2	2	2
Cyfrowe wytrząsarki posuwisto-zwrotne	2	2	2	2	2	2	2
45,7 × 45,7 cm							
Wytrząsarka analogowa/cyfrowa 16 kg	4	4	4	4	4	4	4
Cyfrowe wytrząsarki posuwisto-zwrotne	4	4	4	4	4	4	4
45,7 × 61 cm							
Wytrząsarki analogowe/cyfrowe 16 kg	6	6	6	6	6	6	6
Cyfrowe wytrząsarki posuwisto-zwrotne	6	6	6	6	6	6	6
Wytrząsarki analogowe/cyfrowe 23 kg	6	6	6	6	6	6	6
45,7 × 76,2 cm							
Wytrząsarki analogowe/cyfrowe 23 kg	8	8	8	8	8	8	8
61 × 61 cm							
Wytrząsarki cyfrowe 45 kg	8	8	8	8	8	8	8
61 × 91,4 cm							
Wytrząsarki cyfrowe 63 kg	7	7	7	7	7	7	7

\* Wszystkie urządzenia wymagają platformy uniwersalnej do zamontowania zacisków na kolby lub stojaków na próbówki, z wyjątkiem cyfrowych wytrząsarek otwartych i wytrząsarek 4 kg z inkubacją

# Akcesoria do wytrząsarek otwartych oraz wytrząsarek inkubacyjnych i inkubacyjnych z funkcją chłodzenia

## Stojaki na próbówki

### Pełnowymiarowe, stacjonarne

Stojaki wykonane ze stali powlekanej PVC. Zawierają okucia pozwalające na łatwy montaż do platform.

#### Wymiary

9,5 × 41,9 × 10,2 cm

### Pełnowymiarowe, obrotowe

Mają regulowany kąt i niestandardowe nachylenie. Uchwyt ze stali nierdzewnej zawiera wyjmowany plastikowy stojak. Stojak można łatwo zdjąć w celu przeniesienia ze stanowiska roboczego do wytrząsarki.

#### Wymiary wewnętrzne stojaka obrotowego:

12,9 × 27,4 × 9,9 cm

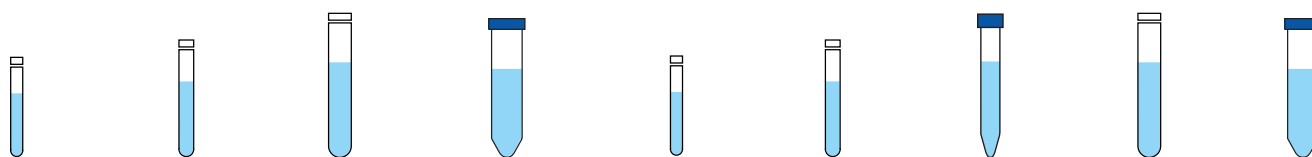
#### Wymiary zewnętrzne stojaka stacjonarnego:

12,7 × 27,6 × 12,7 cm

Stojaki na próbówki  
Pełnowymiarowe, stacjonarne



Stojaki na próbówki  
Pełnowymiarowe, obrotowe



10 to 14 mm Stojak na próbówki	16 do 20 mm Stojak na próbówki	21 do 25 mm Stojak na próbówki	Wirówkowe 50 ml Stojak na próbówki	13 mm Stojak na próbówki	16 mm Stojak na próbówki	20 mm Stojak na próbówki	25 mm Stojak na próbówki	30 mm Stojak na próbówki
Pełnowymiarowe, stacjonarne	Pełnowymiarowe, stacjonarne	Pełnowymiarowe, stacjonarne	Pełnowymiarowe, stacjonarne	Pełnowymiaro- we, obrotowe	Pełnowymiarowe, obrotowe	Pełnowymiarowe, obrotowe	Pełnowymiarowe, obrotowe	Pełnowymiarowe, obrotowe
48	33	21	17	90	60	40	24	21
30400110	30400111	30400112	30400113	30400105	30400106	30400107	30400108	30400109
Liczba stojaków na próbówki na jedną tacę lub platformę								
nie dot.	nie dot.	nie dot.	nie dot.	nie dot.	nie dot.	nie dot.	nie dot.	nie dot.
nie dot. nie dot. nie dot.	nie dot. nie dot. nie dot.	nie dot. nie dot. nie dot.	nie dot. nie dot. nie dot.	nie dot. nie dot. nie dot.	nie dot. nie dot. nie dot.	nie dot. nie dot. nie dot.	nie dot. nie dot. nie dot.	nie dot. nie dot. nie dot.
nie dot. nie dot.	nie dot. nie dot.	nie dot. nie dot.	nie dot. nie dot.	1 1	1 1	1 1	1 1	1 1
nie dot. nie dot.	nie dot. nie dot.	nie dot. nie dot.	nie dot. nie dot.	nie dot. nie dot.	nie dot. nie dot.	nie dot. nie dot.	nie dot. nie dot.	nie dot. nie dot.
nie dot. nie dot.	nie dot. nie dot.	nie dot. nie dot.	nie dot. nie dot.	nie dot. nie dot.	nie dot. nie dot.	nie dot. nie dot.	nie dot. nie dot.	nie dot. nie dot.
5 5 5	5 5 5	5 5 5	5 5 5	3 3 3	3 3 3	3 3 3	3 3 3	3 3 3
6	6	6	6	4	4	4	4	4
7	7	7	7	4	4	4	4	4
5	5	5	5	6	6	6	6	6

# *Wytrząsarki typu vortex*



*Mini wytrząsarki typu vortex*  
*Wytrząsarki typu vortex Heavy Duty*  
*Wytrząsarki typu vortex do mikroplýtek*  
*Wytrząsarki typu vortex Multi-Tube*



# Mini wytrząsarki typu vortex



Dostępne są cztery modele mini wytrząsarek typu vortex do delikatnego wstrząsania o wysokiej prędkości. Model analogowy oferuje zmienną regulację prędkości, a cyfrowy pozwala na zadanie dokładnych wartości prędkości i czasu w celu uzyskania powtarzalnych wyników. Model pulsujący generuje wyjątkowy ruch o charakterze pulsującym, który ogranicza wytwarzanie ciepła, zapewniając przy tym skuteczniejsze miksowanie. Model stałobrotowy zapewnia szybkie tempo wstrząsania za jednym dotknięciem.

- Wybór spośród dwóch trybów pracy — dotykowego lub ciągłego
- Modele zmiennieobrotowe zapewniają miksowanie zarówno na niskich, jak i na wysokich obrotach.
- Modele stałobrotowe generują od razu pełną prędkość obrotową, zapewniając dynamikę wstrząsania.

# Wytrząsarki typu vortex

## Mini wytrząsarki typu vortex

- Mocna konstrukcja
- Wytrząsanie ze stałą wysoką prędkością obrotową
- Działanie w trybie dotykowym

Mocna konstrukcja zapewnia stabilny i niezawodny ruch wibracyjny. Wstrząsanie rozpoczyna się po wciśnięciu nakładki. Prędkość obrotowa jest na stałe ustawiona na maksymalnym poziomie, aby zapewnić dynamiczne wstrząsanie.

### Warunki pracy:

Urządzenie może pracować w temperaturze od 4 do 40°C i przy wilgotności względnej od 20% do 85%, bez skraplania.

### Informacje dotyczące zamawiania:

W zestawie znajduje się kabel zasilający z wtyczką. Zestaw zawiera nakładkę i nakładkę 7,6 cm z wieczkiem.

### W skład zestawu wchodzi:

Opis	Numer produktu
Nakładka	30400235
Nakładka 7,6 cm	30400236
Gumowe wieko nakładki 7,6 cm	30400237



Opis	Model	Numer produktu
Wytrząsarka typu vortex Mini o stałej prędkości	VXMNFS	30392110

- Mocna konstrukcja
- Zmienna analogowa regulacja prędkości
- Ciągły lub dotykowy tryb pracy

Mocna konstrukcja zapewnia stabilny i niezawodny ruch wibracyjny. Regulacja pozwala na ustawienie niskiej prędkości obrotowej rozruchu lub wysokiej prędkości zapewniającej dynamiczne wstrząsanie próbek. Dwa tryby pracy: tryb ciągły przy zastosowaniu dodatkowego osprzętu lub tryb dotykowy, który uruchamia wstrząsanie po naciśnięciu górnej nakładki.

### Warunki pracy:

Urządzenie może pracować w temperaturze od 4 do 40°C i przy wilgotności względnej od 20% do 85%, bez skraplania.

### Informacje dotyczące zamawiania:

W zestawie znajduje się kabel zasilający z wtyczką. Zestaw zawiera nakładkę i nakładkę 7,6 cm z wieczkiem. Dodatkowe akcesoria można znaleźć na str. 54-55.

### W skład zestawu wchodzi:

Opis	Numer produktu
Nakładka	30400235
Nakładka 7,6 cm	30400236
Gumowe wieko nakładki 7,6 cm	30400237



Opis	Model	Numer produktu
Analogowa wytrząsarka typu vortex Mini	VXMNAL	30392117



Specyfikacja	
Zakres prędkości 230 V	2500 obr./min
Orbita	4,9 mm
Sterowanie	Brak
Tryb pracy	Praca przerywana
Wymiary (dług. × szer. × wys.)	21,1 × 12,2 × 16,5 cm
Waga z opakowaniem	4,5 kg



Specyfikacja	
Zakres prędkości* 230 V	od 500 do 2500 obr./min
Orbita	4,9 mm
Sterowanie	Automatyczny przełącznik, pokrętło prędkości: zmienna regulacja w skali od 1 do 10.
Tryb pracy	Praca przerywana
Wymiary (dług. × szer. × wys.)	21,1 × 12,2 × 16,5 cm
Waga z opakowaniem	4,5 kg

\* Maksymalna prędkość będzie różna w zależności od stosowanych akcesoriów.

## Mini wytrząsarki typu vortex

- Mocna konstrukcja
- Wyświetlacze LED wyświetlające prędkość i czas
- Ciągły lub dotykowy tryb pracy

Mocna konstrukcja zapewnia stabilny i niezawodny ruch wibracyjny. Idealne do zastosowań wymagających powtarzalnych wyników. Sterowanie mikroprocesorowe utrzymuje zdefiniowaną prędkość w celu zapewnienia silnego i jednostajnego mieszania. Zegar wyświetla czas, który upłynął, a po zaprogramowaniu przez użytkownika na określony czas wyłączy urządzenie, kiedy czas się skończy. Dwa tryby pracy: tryb ciągły przy zastosowaniu dodatkowego osprzętu lub tryb dotykowy, który uruchamia wstrząsanie po naciśnięciu górnej nakładki.

### Warunki pracy:

Urządzenie może pracować w temperaturze od 4 do 40°C i przy wilgotności względnej od 20% do 85%, bez skraplania.

### Informacje dotyczące zamawiania:

W zestawie znajduje się kabel zasilający z wtyczką. Zestaw zawiera nakładkę i nakładkę 7,6 cm z wieczkiem. Dodatkowe akcesoria można znaleźć na str. 54-55.

### W skład zestawu wchodzi:

Opis	Numer produktu
Nakładka	30400235
Nakładka 7,6 cm	30400236
Gumowe wieko nakładki 7,6 cm	30400237



Opis	Model	Numer produktu
Cyfrowa wytrząsarka typu vortex Mini	VXMNDG	30392124

- Mocna konstrukcja
- Wyświetlacze LED wyświetlające prędkość i czas
- Rozrywanie/homogenizacja komórek szklanymi kulkami

Mocna konstrukcja zapewnia stabilny i niezawodny ruch wibracyjny. Silny ruch wibracyjny powoduje rozrywanie komórek za pomocą szklanych kulek. Całkowite rozerwanie komórek w próbkach w ciągu zaledwie kilku minut. Wyjątkowy ruch o charakterze pulsującym, który ogranicza wytwarzanie ciepła, zapewniając przy tym skuteczniejsze miksowanie. Wyświetlany czas biegnie do przodu podczas pracy ciągłej lub maleje podczas przebiegów czasowych.

### Warunki pracy:

Urządzenie może pracować w temperaturze od 4 do 40°C i przy wilgotności względnej od 20% do 85%, bez skraplania.

### Informacje dotyczące zamawiania:

Urządzenia są wyposażone w kabel zasilający z wtyczką. W zestawie znajduje się nakładka, nakładka 7,6 cm z wiekiem oraz łatwo zakładany uchwyt na mikropróbówkę od 1,5 ml do 2 ml. Uchwyt ma wbudowaną nakładkę. Dodatkowe akcesoria można znaleźć na str. 54-55.

### W skład zestawu wchodzi:

Opis	Numer produktu
Nakładka	30400235
Nakładka 7,6 cm	30400236
Gumowe wieko nakładki 7,6 cm	30400237
Uchwyt na próbówkę ze stali nierdzewnej	30400206



Opis	Model	Numer produktu
Pulsacyjna wytrząsarka typu vortex Mini	VXMNPS	30392131



Specyfikacja	
Zakres prędkości* 230 V	od 300 do 2500 obr./min
Zegar	od 1 sekundy do 160 godzin
Orbita	4,9 mm
Sterowanie	Automatyczny przełącznik Auto/Standby/On, wyświetlacz LED pokazuje prędkość i czas, przyciski góra/dół do sterowania
Tryb pracy	Praca przerywana
Wymiary (dług. x szer. x wys.)	21,1 x 12,2 x 16,5 cm
Waga z opakowaniem	4,5 kg

\* Maksymalna prędkość będzie różna w zależności od stosowanych akcesoriów.



Specyfikacja	
Zakres prędkości* 230 V	od 500 do 2500 obr./min
Zegar	od 1 sekundy do 160 godzin
Orbita	2,5 mm
Sterowanie	Automatyczny przełącznik Auto/Standby/On, wyświetlacze LED wyświetlające prędkość i czas, przyciski góra/dół do sterowania, przycisk pulsacyjny
Tryb pracy	Praca przerywana
Wymiary (dług. x szer. x wys.)	21,1 x 12,2 x 16,5 cm
Waga z opakowaniem	4,5 kg

\* Maksymalna prędkość będzie różna w zależności od stosowanych akcesoriów.

## Akcesoria do wytrząsarek typu vortex Mini

### Uchwyt na mikroprobówki

Mieszanie mikroprobówek (48) 0,25 do 2 ml.  
Wymaga wkładki przytrzymującej.

Opis	Numer produktu
Uchwyt na mikroprobówki (2 szt.)	30400232
Wkładka przytrzymująca	30400227



### Uchwyt na probówki od 9 do 13 mm

Idealny do mieszania probówek i mikrofiolk 5 ml.  
Wymaga wkładki przytrzymującej.

Opis	Numer produktu
Uchwyt na probówki od 9 do 13 mm (2 szt.)	30400229
Wkładka przytrzymująca	30400227



### Uchwyt na probówki od 14 do 19 mm

Idealny do mieszania probówek wirówkowych (8) do 15 ml.  
Wymaga wkładki przytrzymującej.

Opis	Numer produktu
Uchwyt na probówki od 14 do 19 mm (2 szt.)	30400230
Wkładka przytrzymująca	30400227



### Uchwyt na probówki 20 do 25 mm

Idealny do mieszania probówek wirówkowych (8) do 50 ml.  
Wymaga wkładki przytrzymującej.

Opis	Numer produktu
Uchwyt na probówki od 20 do 25 mm (2 szt.)	30400231
Wkładka przytrzymująca	30400227



### Uprząż na naczynia

Mieszanie kolb Erlenmeyera i butelek laboratoryjnych.  
Wymaga wkładki przytrzymującej.

Opis	Numer produktu
Uprząż na naczynia (2 szt.)	30400228
Wkładka przytrzymująca	30400227



### Nakładka

Przeznaczony do mieszania 1 probówki na raz.

Opis	Numer produktu
Nakładka	30400235



### Gumowe wieko nakładki 7,6 cm i głowica 7,6 cm

Przeznaczone do mieszania próbek o nieregularnym kształcie

Opis	Numer produktu
Gumowe wieko nakładki 7,6 cm	30400237
Nakładka 7,6 cm	30400236
Nakładka 7,6 cm z gumowym wiekiem	30400196



### Uchwyt na mikroprobówki

Idealny do mieszania płytek 96-studzienkowych lub głębokich bloków studzienkowych.  
Wymaga wkładki przytrzymującej.

Opis	Numer produktu
Uchwyt na mikroprobówki (2 szt.)	30400233
Wkładka przytrzymująca	30400227



### Płaska wkładka piankowa

Idealna do zastosowań niestandardowych. Można ją przycinać lub przewiercać wg potrzeb. Wymaga wkładki przytrzymującej.

Opis	Numer produktu
Płaska wkładka piankowa (2 szt.)	30400234
Wkładka przytrzymująca	30400227



### Zestaw na mikrostudzienki z wkładką przytrzymującą

Zawiera:  
• 2 uchwyty na mikrostudzienki  
• 1 wkładka przytrzymująca

Opis	Numer produktu
Zestaw na mikrostudzienki z wkładką przytrzymującą	30400199



### Zestaw na mikroprobówki z wkładką przytrzymującą

Zawiera:  
• 2 uchwyty na mikroprobówki  
• 1 wkładka przytrzymująca

Opis	Numer produktu
Zestaw na mikroprobówki z wkładką przytrzymującą	30400200



### Zestaw różnych wkładek piankowych

Zawiera:  
• Uchwyt na probówki (1) od 9 do 13 mm  
• Uchwyt na probówki (1) od 14 do 19 mm  
• Uchwyt na probówki (1) od 20 do 25 mm  
• 1 płaska wkładka piankowa

Opis	Numer produktu
Zestaw różnych wkładek piankowych	30400201



### Zestaw uchwytów na mikroprobówki i mikroplatytki

Zawiera:  
• 1 uchwyt na mikroprobówki  
• 1 uchwyt na mikroplatytki  
• 1 wkładka przytrzymująca

Opis	Numer produktu
Zestaw uchwytów na mikroprobówki i mikroplatytki	30400198



### Zestaw uchwytów na probówki

Zawiera:  
• Uchwyt na probówki (1) od 9 do 13 mm  
• Uchwyt na probówki (1) od 14 do 19 mm  
• Uchwyt na probówki (1) od 20 do 25 mm  
• 1 płaska wkładka piankowa  
• 2 uprząże na naczynia  
• 1 wkładka przytrzymująca

Opis	Numer produktu
Zestaw uchwytów na probówki	30400197



Akcesoria do wytrząsarek typu vortex Mini OHAUS pasują do modeli innych producentów.



## Akcesoria do wytrząsarek typu vortex Mini

### Uchwyt na pojedynczą probówkę

Pojedyncza probówka, mieszanie bez użycia rąk. Łatwo montuje się do górnej części vortexu za pomocą podstawy z silnym magnesem. Mieści probówki o długości od 6,4 do 11,4 cm. Minimalna średnica probówki 19 mm.



Opis	Numer produktu
Uchwyt na pojedynczą probówkę	30400202

### Reduktor do wytrząsarki Vortex-Genie®\*

Płytkę redukcyjną łatwo się przyczepia do obudowy wstrząsarki Vortex-Genie®, tak że możliwe jest zamontowanie uchwytu na pojedynczą probówkę (sprzedawanego oddzielnie).



Opis	Numer produktu
Płytkę redukcyjną	30400203

\* Vortex-Genie® jest zarejestrowanym znakiem towarowym Scientific Industries, Inc.

### Akcesoria do uchwytu na pojedynczą probówkę

(wymaga uchwytu na pojedynczą probówkę)

#### Uchwyt na mikroprobówki 0,5 ml

Mieszanie mikroprobówek (24) 0,5 ml.  
Do stosowania z uchwytem na pojedynczą probówkę.



Opis	Numer produktu
Uchwyt na mikroprobówki (0,5 ml)	30400204

#### Uchwyt na mikroprobówki 1,5 ml to 2,0 ml

Mieszanie mikroprobówek (18) od 1,5 do 2 ml  
Do stosowania z uchwytem na pojedynczą probówkę.



Opis	Numer produktu
Uchwyt na mikroprobówki (od 1,5 do 2,0 ml)	30400205

### Uchwyt na probówki ampułkowe

Miesza do 4 fiolek i probówek.



Opis	Numer produktu
Uchwyt na probówki ampułkowe od 15 do 17 mm	30400207
Uchwyt na probówki ampułkowe od 10 do 17 mm	30400208

### Uchwyt na mikroprobówki ze stali nierdzewnej

Miesza do (12) probówek od 1,5 do 5 ml.  
Konstrukcja ze stali nierdzewnej.



Opis	Numer produktu
Uchwyt na mikroprobówki	30400206



# Wytrząsarki typu Vortex Heavy Duty



Wytrząsarki typu vortex Heavy Duty charakteryzują się mocną konstrukcją i wydajnym silnikiem, które umożliwiają pracę w trybie ciągłym oraz obsługę wszystkich akcesoriów w całym zakresie prędkości. Modele analogowe o zmiennej prędkości lub modele cyfrowe ze sterowaniem mikroprocesorowym zapewniają precyzyjną regulację prędkości w zastosowaniach, które wymagają powtarzalności wyników. Dostępny jest szeroki wybór akcesoriów do mikroprobówek, mikro płytek i probówek o różnych rozmiarach od 0,5 do 50 ml.

- Oryginalny sposób mocowania reduktora do akcesoriów zapewnia bezpieczne miksowanie
- Sterowanie za pomocą touchpada z niezależnymi wyświetlaczami LED wyświetlającymi prędkość i czas w modelach cyfrowych
- Model analogowy stanowi ekonomiczną alternatywę wobec modelu cyfrowego

## Wytrząsarki typu vortex Heavy Duty

- Przeznaczone do pracy w trybie ciągłym
- Wyświetlacze LED wyświetlające prędkość i czas
- W zestawie wkładka z pianki na mikroprobówki od 1,5 do 2,0 ml

Cyfrowe wytrząsarki typu vortex Heavy Duty OHAUS są idealne do zastosowań wymagających powtarzalnych wyników. Vortex jest wyposażony w sterowanie za pomocą touchpada i wyświetlacze LED wskazujące dokładne wartości prędkości (obr./min) i czasu (minuty i sekundy). Wytrzymała konstrukcja i wydajny silnik umożliwiają pracę w trybie ciągłym oraz obsługę wszystkich akcesoriów w całym zakresie prędkości. Wybór dwóch trybów pracy: tryb Touch do mieszania zawartości probówek, kiedy jest wciśnięta nakładka lub uniwersalny uchwyt z pokrywą, lub tryb On do stosowania akcesoriów w trybie ciągłym. Sterowanie mikroprocesorowe utrzymuje zdefiniowaną prędkość w celu zapewnienia silnego i jednostajnego mieszania. Zegar wyświetla czas, który upłynął, a po zaprogramowaniu przez użytkownika na określony czas wyłączy urządzenie, kiedy wartość osiągnie zero.

### Funkcje operacyjne:

**Sterowanie mikroprocesorowe:** sterowanie mikroprocesorowe o zmiennej prędkości zapewnia jednostajne mieszanie.

**Wyświetlacz LED:** sterowanie prędkością i czasem za pomocą touchpada oraz czytelne, niezależne wyświetlacze LED umożliwiają operatorowi jednoczesne śledzenie obu ustawień. Wyświetlacz zapewnia powtarzalność i dokładność wyników przy każdym pomiarze i jest dobrze widoczny z większej odległości. Wyświetlacz pokazuje ostatnio zastosowane ustawienia po ponownym włączeniu.

### Warunki pracy:

Urządzenie może pracować w temperaturze od 4 do 40°C i przy wilgotności względnej od 20% do 85%, bez skraplania.

### Informacje dotyczące zamawiania:

Zestaw zawiera nakładkę, uniwersalny uchwyt z pokrywą, piankową wkładkę na (38) mikroprobówek od 1,5 do 2,0 ml oraz odłączany kabel zasilający ze specjalną wtyczką. Dodatkowe akcesoria można znaleźć na stronie 62.



### W skład zestawu wchodzi:

Opis	Numer produktu
Nakładka	30400210
Uchwyt uniwersalny	30400226
Pokrywa uchwyty uniwersalnego	30400225
Wkładka z pianki (na mikroprobówki od 1,5 do 2,0 ml)	30400217



Specyfikacja	
Zakres prędkości	Tryb On: od 300 do 2500 obr./min Tryb Touch: od 300 do 3500 obr./min
Zegar	od 1 sekundy do 160 godzin
Orbita	4,9 mm
Sterowanie	Przełącznik uchylny trybu Touch/Standby/On Wyświetlacze LED wyświetlające prędkość i czas Przyciski góra/dół do regulacji ustawień
Pojemność	1,1 kg
Tryb pracy	Praca w trybie ciągłym
Wymiary (dług. × szer. × wys.)	24,1 × 16,8 × 16 cm
Waga z opakowaniem	6,8 kg

Opis	Model	Numer produktu
Cyfrowa wytrząsarka typu vortex Heavy Duty	VXHDDG	30392136

# Wytrząsarki typu vortex

## Wytrząsarki typu vortex Heavy Duty

- Przeznaczone do pracy w trybie ciągłym
- W zestawie wkładka z pianki na mikroprobówki od 1,5 do 2,0 ml
- Wytrzymała konstrukcja

Analogowa wytrząsarka typu vortex Heavy Duty OHAUS to vortex zmiennoodrotowy zaprojektowany do pracy ciągłej. Wytrzymała konstrukcja i wydajny silnik umożliwiają pracę w trybie ciągłym oraz obsługę wszystkich akcesoriów w całym zakresie prędkości. Wybór dwóch trybów pracy: tryb Touch do mieszania zawartości probówek, kiedy jest wciśnięta nakładka lub uniwersalny uchwyt z pokrywką, lub tryb On do stosowania akcesoriów w trybie ciągłym.

### Warunki pracy:

Urządzenie może pracować w temperaturze od 4 do 40°C i przy wilgotności względnej od 20% do 85%, bez skraplania.

### Informacje dotyczące zamawiania:

Zestaw zawiera nakładkę, uniwersalny uchwyt z pokrywką, piankową wkładkę na (38) mikroprobówek od 1,5 do 2,0 ml oraz odłączany kabel zasilający ze specjalną wtyczką. Dodatkowe akcesoria można znaleźć na stronie 62.

### W skład zestawu wchodzi:

Opis	Numer produktu
Nakładka	30400210
Uchwyt uniwersalny	30400226
Pokrywa uchwyty uniwersalnego	30400225
Wkładka z pianki (na mikroprobówki od 1,5 do 2,0 ml)	30400217



Specyfikacja		
Zakres prędkości	Tryb On	od 300 do 2500 obr./min
	Tryb Touch	od 300 do 3500 obr./min
Orbita		4,9 mm
Sterowanie		Analogowe
Pojemność		1,1 kg
Tryb pracy		Praca w trybie ciągłym
Wymiary (dług. × szer. × wys.)		24,1 × 16,8 × 16 cm
Waga z opakowaniem		6,8 kg

Opis	Model	Numer produktu
Analogowa wytrząsarka typu Vortex Heavy Duty	VXHDAL	30392141

# Wytrząsarki typu Vortex do mikroplątek



Wytrząsarki typu vortex do mikroplątek są przeznaczone do pracy w trybie ciągłym w pełnym zakresie prędkości. Modele analogowe o zmiennej prędkości lub modele cyfrowe ze sterowaniem mikroprocesorowym zapewniają precyzyjną regulację prędkości w zastosowaniach, które wymagają powtarzalności wyników. Wysoka prędkość i mała orbita w tych wstrząsarkach sprawia, że nadają się optymalnie do skutecznego mieszania mikroplątek. Zestaw zawiera także nakładkę do mieszania pojedynczych próbek.

- Oryginalny sposób mocowania reduktora do mikroplątek zapewnia bezpieczne mieszanie
- Sterowanie za pomocą touchpada z niezależnymi wyświetlaczami LED wyświetlającymi prędkość i czas w modelach cyfrowych
- Model analogowy stanowi ekonomiczną alternatywę wobec modelu cyfrowego

# Wytrząsarki typu vortex

## Wytrząsarki typu vortex do mikroplytek

- Przeznaczone do pracy w trybie ciągłym
- Zaprojektowane do wstrząsania mikroplytek lub probówek
- Wyświetlacze LED wyświetlające prędkość i czas

Cyfrowa wytrząsarka typu vortex do mikroplytek OHAUS nadaje się idealnie do zastosowań wymagających powtarzalnych wyników. Vortex jest wyposażony w sterowanie za pomocą touchpada i wyświetlacze LED wskazujące dokładne wartości prędkości (obr./min) i czasu (minuty i sekundy). Sterowanie mikroprocesorowe utrzymuje zdefiniowaną prędkość w celu zapewnienia silnego i jednostajnego mieszania. Zegar wyświetla czas, który upłynął, a po zaprogramowaniu przez użytkownika na określony czas wyłączy urządzenie, kiedy czas się skończy. Wybór dwóch trybów pracy: trybu „Touch” do mieszania zawartości probówek po wciśnięciu nakładki lub trybu „On” do pracy ciągłej z zastosowaniem akcesoriów do mikroplytek.

### Funkcje operacyjne:

**Sterowanie mikroprocesorowe:** sterowanie mikroprocesorowe o zmiennej prędkości zapewnia jednostajne mieszanie.

**Wyświetlacz LED:** sterowanie prędkością i czasem za pomocą touchpada oraz czytelne, niezależne wyświetlacze LED umożliwiają operatorowi jednoczesne śledzenie obu ustawień. Wyświetlacz zapewnia powtarzalność i dokładność wyników przy każdym pomiarze i jest dobrze widoczny z większej odległości. Wyświetlacz pokazuje ostatnio zastosowane ustawienia po ponownym włączeniu.

### Warunki pracy:

Urządzenie może pracować w temperaturze od 4 do 40°C i przy wilgotności względnej od 20% do 85%, bez skraplania.

### Informacje dotyczące zamawiania:

Wytrząsarka zawiera nakładkę, uchwyt na mikroplytki oraz odłączany kabel zasilający ze specjalną wtyczką. Akcesoria, których można użyć z wytrząsarką typu vortex do mikroplytek, to nakładka, uchwyt na pojedynczą mikroplytkę i uchwyt na dwie mikroplytki. Dodatkowe akcesoria można znaleźć na stronie 62.



### W skład zestawu wchodzi:

Opis	Numer produktu
Nakładka	30400210
Uchwyt na mikroplytkę (pojedynczy)	30400215



Specyfikacja	
Zakres prędkości Tryb On Tryb Touch	od 300 do 2500 obr./min od 300 do 3500 obr./min
Zegar	od 1 sekundy do 160 godzin
Orbita	3,5 mm
Sterowanie	Przełącznik uchylny trybu Touch/ Standby/On Wyświetlacze LED wyświetlające prędkość i czas Przyciski góra/dół do regulacji ustawień
Pojemność	2 mikroplytki
Tryb pracy	Praca w trybie ciągłym
Wymiary (dług. x szer. x wys.)	26,7 x 13,7 x 11,4 cm
Waga z opakowaniem	5,4 kg

Opis	Model	Numer produktu
Cyfrowa wytrząsarka typu vortex do mikroplytek	VXMPDG	30392150



## Wytrząsarki typu vortex do mikroplątek

- Przeznaczone do pracy w trybie ciągłym
- Zaprojektowane do wstrząsania mikroplątek lub probówek
- Dostępny opcjonalny uchwyt na dwie mikroplątki

Analogowa wytrząsarka typu vortex do mikroplątek OHAUS to vortex zmiennobrotowy zaprojektowany do pracy ciągłej. Wysoka prędkość i mała orbita nadają się optymalnie do skutecznego mieszania mikroplątek. Wybór dwóch trybów pracy: trybu „Touch” do mieszania zawartości probówek po wciśnięciu nakładki lub trybu „On” do pracy ciągłej z zastosowaniem akcesoriów do mikroplątek.

### Warunki pracy:

Urządzenie może pracować w temperaturze od 4 do 40°C i przy wilgotności względnej od 20% do 85%, bez skraplania.

### Informacje dotyczące zamawiania:

Wstrząsarka zawiera nakładkę, uchwyt na mikroplątki oraz odłączany kabel zasilający ze specjalną wtyczką. Akcesoria, których można użyć z wytrząsarką typu vortex do mikroplątek, to nakładka, uchwyt na pojedynczą mikroplątkę i uchwyt na dwie mikroplątki. Dodatkowe akcesoria można znaleźć na stronie 62.



### W skład zestawu wchodzi:

Opis	Numer produktu
Nakładka	30400210
Uchwyt na mikroplątkę (pojedynczy)	30400215



Specyfikacja	
Zakres prędkości Tryb On Tryb Touch	od 300 do 2500 obr./min od 300 do 3500 obr./min
Orbita	3,5 mm
Sterowanie	Analogowe
Pojemność	2 mikroplątki
Tryb pracy	Praca w trybie ciągłym
Wymiary (dług. x szer. x wys.)	26,7 x 13,7 x 11,4 cm
Waga z opakowaniem	5,4 kg

Opis	Model	Numer produktu
Analogowa wytrząsarka typu vortex do mikroplątek	VXMPAL	30392155

# Wytrząsarki typu vortex

## Akcesoria do wytrząsarki typu vortex do mikroplitek

### Piankowa wkładka na mikroprobówki 0,5 ml

Piankowa wkładka mieści mikroprobówki (52) o poj. 0,5 ml. Wymaga uchwytu uniwersalnego.

Opis	Numer produktu
Mikroprobówki 0,5 ml	30400216
Uchwyt uniwersalny	30400226



### Piankowa wkładka na mikroprobówki od 1,5 do 2,0 ml

Piankowa wkładka mieści mikroprobówki (38) o poj. od 1,5 ml do 2,0 ml.

Wymaga uchwytu uniwersalnego.

Opis	Numer produktu
Mikroprobówki od 1,5 do 2,0 ml	30400217
Uchwyt uniwersalny	30400226



### Piankowa wkładka na probówki 12-13 mm

Piankowa wkładka mieści probówki (34) o średn. 12-13 mm. Wymaga uchwytu uniwersalnego.

Opis	Numer produktu
Probówki 12-13 mm	30400220
Uchwyt uniwersalny	30400226



### Piankowa wkładka na probówki 15-18 mm

Piankowa wkładka mieści probówki (20) o średn. 15-18 mm. Idealna do probówek wirówkowych 15 ml. Wymaga uchwytu uniwersalnego.

Opis	Numer produktu
Probówki 15-18 mm	30400221
Uchwyt uniwersalny	30400226



### Piankowa wkładka na probówki 19-21 mm

Piankowa wkładka mieści probówki (18) o średn. 19-21 mm. Wymaga uchwytu uniwersalnego.

Opis	Numer produktu
Probówki 19-21 mm	30400222
Uchwyt uniwersalny	30400226



### Piankowa wkładka na probówki 22-25 mm

Piankowa wkładka mieści probówki (13) o średn. 22-25 mm. Wymaga uchwytu uniwersalnego.

Opis	Numer produktu
Probówki 22-25 mm	30400223
Uchwyt uniwersalny	30400226



### Piankowa wkładka na probówki 26-29 mm

Piankowa wkładka mieści probówki (4) o średn. 26-29 mm. Idealna do probówek wirówkowych 50 ml. Wymaga uchwytu uniwersalnego.

Opis	Numer produktu
Probówki 26-29 mm	30400224
Uchwyt uniwersalny	30400226



### Uchwyt na pojedynczą probówkę

Pojedyncza probówka, mieszanie automatyczne dostosowane do wytrząsarki vortex Heavy-Duty. Łatwy montaż na magnes na górnej części wstrząsarki.

Mieści probówki od 6,4 do 11,4 cm. Minimalna średnica probówki 19 mm.

Opis	Numer produktu
Pojedynczy uchwyt	30400219



### Nakładka\*

Przeznaczony do mieszania 1 probówki na raz.

Opis	Numer produktu
Nakładka	30400210



### Uchwyt na małe naczynia

Gumowy uchwyt zabezpiecza kolby Erlenmeyera 125 i 250 ml. Uchwyt do naczyń jest także wyposażony w matę przyczepną. Wymaga uchwytu uniwersalnego.

Opis	Numer produktu
Uchwyt na małe naczynia	30400218
Uchwyt uniwersalny	30400226



### Uchwyt na duże naczynia

Gumowy uchwyt zabezpiecza kolby Erlenmeyera 500 i 1000 ml. Uchwyt do naczyń jest także wyposażony w matę przyczepną. Wymaga uchwytu uniwersalnego.

Opis	Numer produktu
Uchwyt na duże naczynia	30400211
Uchwyt uniwersalny	30400226



### Uchwyt na mikroplitykę (pojedynczy)\*

Przeznaczony do utrzymywania jednej standardowej mikroplityki.

Opis	Numer produktu
Pojedynczy uchwyt	30400215



### Uchwyt na mikroplityki (podwójny)\*

Przeznaczony do utrzymywania dwóch standardowych mikroplitek.

Opis	Numer produktu
Podwójny uchwyt	30400213



### Uchwyt na mikroplityki (poczwórny)

Przeznaczony do utrzymywania czterech standardowych mikroplitek.

Opis	Numer produktu
Poczwórny uchwyt	30400214



### Dwupoziomowy uchwyt na cztery mikroplityki

Zaprojektowany w celu maksymalnego zwiększenia pojemności wstrząsarki do ośmiu mikroplitek poprzez ustawienie tacy nad uchwytem na cztery mikroplityki.

Opis	Numer produktu
Uchwyt dwupoziomowy	30400212



### Płaska wkładka piankowa

Idealna do zastosowań niestandardowych. Można ją przycinać lub przewiercać wg potrzeb. Wymaga uchwytu uniwersalnego.

Opis	Numer produktu
Płaska wkładka piankowa	30400209
Uchwyt uniwersalny	30400226



### Uniwersalny uchwyt i pokrywka

Zamienniki elementów dostarczanych z wstrząsarką vortex Heavy-Duty. Pokrywka pozwala na mieszanie obiektów o nieregularnym kształcie.

Opis	Numer produktu
Uchwyt uniwersalny	30400226
Pokrywka uchwytu uniwersalnego	30400225



\*O ile nie oznaczono gwiazdką (\*), element przeznaczony do stosowania wyłącznie z urządzeniem Heavy-Duty Vortex.

# Wytrząsarki typu Vortex Multi-Tube



Wytrząsarki typu vortex Multi-Tube nadają się idealnie do przetwarzania próbek w trybie intensywnym. Dostępne są wymienne stojaki z pianki do mieszania probówek o średn. od 10 do 29 mm. Ruch miksujący uzyskuje się przez unieruchomienie górnej części próbki i jednocześnie dopuszczenie do swobodnego obrotu dolnej części po orbicie 3,6 mm. Specjalne przywierające nóżki ograniczają ruch i zapobiegają ślizganiu się urządzenia po powierzchni roboczej. Modele analogowe i cyfrowe, oba sterowane mikroprocesorem i eksploatowane w trybie ciągłym lub czasowym.

- Modele cyfrowe doskonale nadają się do zastosowań wymagających dokładności i powtarzalności.
- Tryb pulsujący w modelach cyfrowych wspomaga mieszanie
- Model analogowy stanowi ekonomiczną alternatywę, kiedy nie jest wymagane zachowanie precyzyjnie ustalonych prędkości i czasu.

# Wytrząsarki typu vortex

## Wytrząsarki typu vortex Multi-Tube

- Przetwarzają do 50 próbek jednocześnie
- Działanie ciągłe lub czasowe
- Wyposażone w stojaki z pianki na próbki 12 mm

Panel przedni o wygodnym kącie nachylenia zawiera przełącznik trybów działania, czasu i czuwania.

### Funkcje operacyjne:

Jednoelementowa obudowa ze stali nierdzewnej ułatwia czyszczenie. Doskonale nadaje się do zastosowań wymagających dokładności i powtarzalności. Jednoelementowa obudowa ze stali nierdzewnej pomaga w utrzymaniu wstrząsarki w czystości i zapobiega jej zanieczyszczeniu.

**Sterowanie mikroprocesorowe:** sterowanie mikroprocesorowe o zmiennej prędkości zapewnia jednostajne mieszanie.

**Pokręta regulacji:** Proste pokręta do ustawiania prędkości i temperatury w skali od 1 do 10.

### Warunki pracy:

Urządzenie może pracować w temperaturze od 4 do 40°C i przy wilgotności względnej od 20% do 85%, bez skraplania.

### Zastosowanie:

Zawiesiny, testy w laboratoriach klinicznych, środowiskowych i chemicznych.

### Informacje dotyczące zamawiania:

W zestawie znajduje się odłączany kabel zasilający z wtyczką. Urządzenie jest dostarczane z zestawem podkładek na tacę zapewniających dodatkową podporę oraz z piankowym stojakiem na próbki 12 mm (30400239). Dodatkowe akcesoria można znaleźć na stronie 66.



Specyfikacja	
Zakres prędkości*	od 1200 do 2400 obr./min
Zegar	od 0 do 60 sekund
Orbita	3,6 mm
Maksymalne obciążenie	4,5 kg
Tryb pracy	Praca w trybie ciągłym
Wymiary tacy (dług. × szer.)	18,4 × 31,1 cm
Wymiary ogólne (dług. × szer. × wys.)	24,1 × 38,4 × 40,6 cm
Waga z opakowaniem	19,1 kg

\* Maksymalna prędkość będzie różna w zależności od obciążenia.

Opis	Model	Numer produktu
Analogowa wytrząsarka typu vortex Multi-Tube	VXMTAL	30392166

## Wytrząsarki typu vortex Multi-Tube

- Przetwarzają do 50 próbek jednocześnie
- Wyświetlacze LED wyświetlające prędkość i czas
- Tryb pulsacyjny

Doskonale nadaje się do zastosowań wymagających dokładności i powtarzalności.

### Funkcje operacyjne:

Jednoelementowa obudowa ze stali nierdzewnej ułatwia czyszczenie. Doskonale nadaje się do zastosowań wymagających dokładności i powtarzalności. Jednoelementowa obudowa ze stali nierdzewnej pomaga w utrzymaniu wytrząsarki w czystości i zapobiega jej zanieczyszczeniu.

**Sterowanie mikroprocesorowe:** sterowanie mikroprocesorowe o zmiennej prędkości zapewnia jednostajne mieszanie.

**Wyświetlacz LED:** sterowanie prędkością i czasem za pomocą touchpada oraz czytelne, niezależne wyświetlacze LED umożliwiają operatorowi jednoczesne śledzenie obu ustawień. Wyświetlacz zapewnia powtarzalność i dokładność wyników przy każdym pomiarze i jest dobrze widoczny z większej odległości. Wyświetlacz pokazuje ostatnio zastosowane ustawienia po ponownym włączeniu.

**Tryb pulsacyjny:** programowalny tryb pulsacyjny pozwala użytkownikowi regulować czas włączonego i wyłączonego pulsowania w zakresie od 1 do 59 sekund z przeskokiem co 1 sekundę. Funkcja ta zwiększa skuteczność urządzenia poprzez bardziej dynamiczne miksowanie.

### Warunki pracy:

Urządzenie może pracować w temperaturze od 4 do 40°C i przy wilgotności względnej od 20% do 85%, bez skraplania.

### Zastosowanie:

Zawiesiny, testy w laboratoriach klinicznych, środowiskowych i chemicznych.

### Informacje dotyczące zamawiania:

W zestawie znajduje się odłączany kabel zasilający z wtyczką. Urządzenie jest dostarczane z zestawem podkładek na tacę zapewniających dodatkową podporę oraz z piankowym stojakiem na próbówki 12 mm (30400239). Dodatkowe akcesoria można znaleźć na stronie 66.



Specyfikacja	
Zakres prędkości*	od 500 do 2500 obr./min
Dokładność prędkości	± 25 obr./min
Zegar	od 1 sekundy do 160 godzin
Orbita	3,6 mm
Maksymalne obciążenie	4,5 kg
Tryb pracy	Praca w trybie ciągłym
Wymiary tacy (dług. × szer.)	18,4 × 31,1 cm
Wymiary ogólne (dług. × szer. × wys.)	24,1 × 38,4 × 40,6 cm
Waga z opakowaniem	19,1 kg

\* Maksymalna prędkość będzie różna w zależności od obciążenia.

Opis	Model	Numer produktu
Cyfrowa wytrząsarka typu Vortex Multi-Tube	VXMTDG	30392173



## Akcesoria do wytrząsarki typu vortex Multi-Tube

### Piankowe stojaki na próbówki

Opis	Pojemność próbówki	Kolor	Wymiary (dł. x szer. x wys.)	Numer produktu
Piankowy stojak na próbówki 10 mm	50	Szary	14 × 24,1 × 5,1 cm	30400238
Piankowy stojak na próbówki 12 mm	50	Niebieski	14 × 24,1 × 5,1 cm	30400239
Piankowy stojak na próbówki 13 mm	50	Żółty	14 × 24,1 × 5,1 cm	30400240
Piankowy stojak na próbówki 16 mm (na próbówki wirówkowe 15 ml)	50	Zielony	14 × 24,1 × 5,1 cm	30400241
Piankowy stojak na próbówki 25 mm	28	Biały	14 × 24,1 × 5,1 cm	30400243
Piankowy stojak na próbówki 29 mm (na próbówki wirówkowe 50 ml)	15	Czerwony	14 × 24,1 × 5,1 cm	30400242
Zestaw zamiennych podkładek na tacę (górne i dolne)	nie dot.	Szary	17,8 × 30,5 × 2,5 cm	30400245



### Zestaw do przedłużania wysokości

Wydłuża wytrząsarki vortex Multi-Tube o 15,2 cm, aby pomieścić próbówki o wys. do 25,4 cm.

Opis	Numer produktu
Zestaw do przedłużania wysokości	30400244



# *Bloki grzewcze*



*Bloki grzewcze*  
*Bloki grzewcze 2-blokowe z pokrywą*

# Bloki grzewcze



Wielozadaniowe bloki grzewcze doskonale nadają się do zastosowań wymagających stabilnej temperatury. Bliski kontakt probówki z blokiem zapewnia maksymalne zatrzymywanie ciepła, co przekłada się na skuteczne podgrzewanie. Modele analogowe o wysokiej mocy i stałej temperaturze stanowią opcję ekonomiczną, natomiast modele cyfrowe zapewniają wyjątkową jednolitość i stabilność temperatury, w których wymagana jest powtarzalności wyników. Urządzenia mieszczą opcjonalne wymienne bloki modułowe z ponad 40 opcjami.

- Wyjątkowo stabilne i wyrównane temperatury
- Dokładne i szybkie podgrzewanie próbek dzięki mikroprocesorowej regulacji temperatury PID (modele cyfrowe)
- Modele cyfrowe mogą być kalibrowane wg zewnętrznych mierników temperatury

## Bloki grzewcze

- Wyjątkowo wyrównane i stabilne temperatury
- Opcjonalny czujnik temperatury zewnętrznej
- Wymienne bloki modułowe

Przeznaczone do zastosowań wymagających powtarzalnych wyników i bardzo wysokiej stabilności temperatur. Te wielofunkcyjne urządzenia są idealne do prowadzenia inkubacji, aktywacji hodowli, reakcji enzymatycznych, testów immunologicznych, pomiaru punktu topnienia i wrzenia oraz szeregu innych procedur laboratoryjnych. Zintegrowany uchwyt podpierający z pokrętkiem blokującym umożliwia zastosowanie zestawu zewnętrznego czujnika temperatury. Opcjonalny zestaw zewnętrznego czujnika temperatury monitoruje rzeczywistą temperaturę bloku i próbki. Każdy z pięciu modeli jest przystosowany do oddzielnych bloków modułowych mieszczących próbki różnych rozmiarów od mikroprobówek 0,2 ml do probówek wirówkowych 50 ml. Każdy blok jest wyposażony w studzienkę na termometr służącą do pomiaru temperatury bloku. Wydajne podgrzewanie spowodowane bliskim kontaktem pomiędzy probówką a blokiem przekłada się na maksymalny stopień zatrzymania ciepła. Do działania podgrzewaczy wymagane są modułowe bloki grzewcze OHAUS. Bloki modułowe są sprzedawane osobno (patrz strony 75–77).

### Funkcje operacyjne:

**Sterowanie mikroprocesorowe:** regulator temperatury PID z opcjonalnym termometrem zewnętrznym RTD zapewnia stabilność temperatury z dokładnością do  $\pm 0,1^\circ\text{C}$  przy zachowaniu stabilności temperatury w zakresie  $\pm 0,1^\circ\text{C}$ . Próbkę są podgrzewane do określonej temperatury szybko i dokładnie. Temperaturę można regulować z dokładnością do  $\pm 0,1^\circ\text{C}$ .

**Wyświetlacz LED:** sterowanie za pomocą touchpada oraz czytelne, niezależne wyświetlacze LED wyświetlające temperaturę i czas. Wyświetlacz zapewnia powtarzalność i dokładność wyników przy każdym pomiarze i jest dobrze widoczny z większej odległości. Pokazuje temperaturę zdefiniowaną i rzeczywistą. Wyświetlacz pokazuje ostatnio zastosowane ustawienia po ponownym włączeniu.

**Zestaw do kalibracji temperatury:** umożliwia użytkownikowi kalibrację urządzenia według zewnętrznego miernika temperatury.

### Funkcje bezpieczeństwa:

**Wskaźnik wysokiej temperatury:** symbol ostrzeżenia o wysokiej temperaturze zapala się, kiedy temperatura wynosi powyżej  $40^\circ\text{C}$ .

**Ochrona przed przegrzaniem:** jeśli wartość zdefiniowanej temperatury zostanie przekroczona o  $10^\circ\text{C}$ , podgrzewanie wyłączy się automatycznie.

**Alarm dźwiękowy:** w trybie pracy z limitem czasu alarm włącza się, kiedy czas się skończy lub kiedy urządzenie osiągnie zdefiniowaną temperaturę.

**ZACHOWAJ OSTROŻNOŚĆ!** Aby uniknąć potencjalnych zagrożeń związanych z porażeniem prądem, nie należy napełniać studzienki ani otworu bloku wodą lub innymi płynami. Urządzenie zostało zaprojektowane jako sucha łaźnia/inkubator.



### Warunki pracy:

Urządzenie może pracować w temperaturze od  $18$  do  $33^\circ\text{C}$  i przy maksymalnej wilgotności względnej od  $20\%$  do  $80\%$ , bez skraplania.

### Zastosowanie:

Denaturacja białek, badania DNA, ELISA i inne badania immunologiczne.

### Informacje dotyczące zamawiania:

W zestawie znajduje się odłączany kabel zasilający z wtyczką. Bloki modułowe są sprzedawane osobno (patrz strony 75-77).

Rozmiar	Zakres temperatury	Stabilność temperatury $37^\circ\text{C}$	Stabilność w ramach bloku przy $37^\circ\text{C}$	Stabilność temperatury pomiędzy podobnymi blokami przy $37^\circ\text{C}$	Czas nagrzewania do $100^\circ\text{C}$ *
1 blok	Od $+5^\circ\text{C}$ powyżej temperatury otoczenia do $120^\circ\text{C}$	Urządzenia o napięciu $230\text{ V} \pm 0,2^\circ\text{C}$	Urządzenia o napięciu $230\text{ V} \pm 0,2^\circ\text{C}$	nie dot.	$\leq 16$ minut
2 bloki				$\pm 0,1^\circ\text{C}$	$\leq 16$ minut
4 bloki				$\pm 0,2^\circ\text{C}$	$\leq 23$ minut
6 bloków				$\pm 0,3^\circ\text{C}$	$\leq 30$ minut

\*

# Bloki grzewcze

## Bloki grzewcze

### Cyfrowe bloki grzewcze

Pojemność bloku	Wymiary (dł. x szer. x wys.)	Model	Numer produktu
1	31,5 × 20,3 × 8,9 cm	HB1DG	30392061
2	39,1 × 20,3 × 8,9 cm	HB2DG	30392082
4	42,9 × 20,3 × 8,9 cm	HB4DG	30392089
6	53,1 × 20,3 × 8,9 cm	HB6DG	30392096

### Zewnętrzny zestaw do pomiaru temperatury

Umożliwia urządzeniu odczytanie rzeczywistej temperatury bloku i próbki oraz wyświetlenie tej temperatury na panelu sterowania. Opcjonalny zewnętrzny zestaw czujnika temperatury zawiera czujnik RTD PT100 ze stali nierdzewnej, pręt wspierający o długość 45,7 cm, zacisk do termometru / czujnika temperatury i haczyk łączący. Czujnik PT100 RTD pasuje idealnie do studzienki termometru każdego bloku modułowego.



Opis	Numer produktu
Zewnętrzny zestaw do pomiaru temperatury	30400246





## Bloki grzewcze

- Zastosowanie wielozadaniowe
- Wymienne bloki modułowe
- Sterowanie analogowe

Bloki grzewcze o wysokiej mocy i stałej temperaturze są ekonomiczne, wszechstronne i kompaktowe. Te wielofunkcyjne urządzenia są idealne do prowadzenia inkubacji, aktywacji hodowli, reakcji enzymatycznych, testów immunologicznych, pomiaru punktu topnienia i wrzenia oraz szeregu innych procedur laboratoryjnych. Każdy z pięciu modeli jest przystosowany do oddzielnych wymiennych bloków modułowych mieszczących różne pojemniki na próbki, takie jak mikropróbówki, probówki wirówkowe, fiolki, mikroplątki, probówki i paski PCR. Każdy blok jest wyposażony w studzienkę na termometr służącą do pomiaru temperatury bloku. Bloki modułowe z anodyzowanego aluminium zapewniają znakomitą stabilność temperatury i przenoszenie ciepła. Do działania podgrzewaczy wymagane są modułowe bloki grzewcze OHAUS. Bloki modułowe są sprzedawane osobno (patrz strony 75-77).



### Funkcje operacyjne:

Bloki grzewcze o wysokiej mocy i stałej temperaturze są ekonomiczne, wszechstronne i kompaktowe.

**Sterowanie mikroprocesorowe:** Sterownik temperatury PID odpowiada za precyzyjną kontrolę temperatury. Próbki są podgrzewane do określonej temperatury szybko i dokładnie.

**Pokręta regulacji:** Pokręta podwójnego sterowania temperaturą z podziałką od 1 do 10 zapewniają regulację w dwóch zakresach temperatury. Pokrętko niskiego zakresu odpowiada za regulację od temperatury otoczenia do 100°C, a pokrętko wysokiego zakresu od 75°C do 150°C.

**ZACHOWAJ OSTROŻNOŚĆ!** Aby uniknąć potencjalnych zagrożeń związanych z porażeniem prądem, nie należy napelniać studzienki ani otworu bloku wodą lub innymi płynami. Urządzenie zostało zaprojektowane jako sucha łaźnia/inkubator.

### Warunki pracy:

Urządzenie może pracować w temperaturze od 18 do 33°C i przy maksymalnej wilgotności względnej od 20% do 80%, bez skraplania.

### Zastosowanie:

Koagulacja, badania krzepnięcia krwi i badania RH.

### Informacje dotyczące zamawiania:

W zestawie znajduje się odłączany kabel zasilający z wtyczką. Bloki modułowe są sprzedawane osobno (patrz strony 75-77).

Rozmiar	Zakres temperatury	Stabilność w ramach bloku przy 37°C	Stabilność temperatury przy 37°C	Stabilność temperatury pomiędzy podobnymi blokami w temp. 37°C	Czas nagrzewania do 100°C*
1 blok	Niski zakres: Temperatura otoczenia +5°C do 100°C Wysoki zakres: od 75°C do 150°C	Urządzenia o napięciu 230 V: ± 0,2°C	Urządzenia o napięciu 230 V: ± 1,5°C	nie dot.	≤ 16 minut
2 bloki			Urządzenia o napięciu 230 V: ± 2,0°C	± 0,1°C	≤ 16 minut
4 bloki			Urządzenia o napięciu 230 V: ± 2,5°C	± 0,2°C	≤ 23 minut
6 bloków			Urządzenia o napięciu 230 V: ± 2,5°C	± 0,3°C	≤ 30 minut

\*

*Bloki grzewcze*

## **Bloki grzewcze**

### **Analogowe bloki grzewcze**

Pojemność bloku	Wymiary (dł. x szer. x wys.)	Model	Numer produktu
1	31,5 × 20,3 × 8,9 cm	HB1AL	30392047
2	39,1 × 20,3 × 8,9 cm	HB2AL	30392054
4	42,9 × 20,3 × 8,9 cm	HB4AL	30392068
6	53,1 × 20,3 × 8,9 cm	HB6AL	30392075

# Bloki grzewcze 2-blokowe z pokrywą



Wielozadaniowe bloki grzewcze doskonale nadają się do zastosowań wymagających stabilnej temperatury. Bliski kontakt probówki z blokiem zapewnia maksymalne zatrzymywanie ciepła, co przekłada się na skuteczne podgrzewanie. Modele cyfrowe o wysokiej mocy i stałej temp. zapewniają wyjątkowo wyrównane i stabilne temperatury, które są wskazane w zastosowaniach wymagających powtarzalności wyników. Urządzenia mieszczą opcjonalne wymienne bloki modułowe z ponad 40 opcjami.

- Wyjątkowo stabilne i wyrównane temperatury
- Model z podgrzewaną pokrywą zmniejsza kondensację na pokrywach, zachowując integralność próbki
- Kalibracja względem zewnętrznego miernika temperatury dzięki trybowi kalibracji temperatury

# Bloki grzewcze

## Bloki grzewcze 2-blokowe z pokrywą

- Wyjątkowa stabilność i regulacja temperatury
- Podgrzewana pokrywa zmniejsza kondensację na pokrywach próbek
- Opcjonalny czujnik temperatury zewnętrznej

Cyfrowe bloki grzewcze OHAUS z podgrzewaną pokrywą są przeznaczone do zastosowań wymagających powtarzalnych wyników i bardzo wysokiej stabilności temperatur. Te wielofunkcyjne urządzenia są idealne do prowadzenia inkubacji izotermicznej, reakcji enzymatycznych, testów immunologicznych, denaturowania kwasu nukleinowego oraz szeregu innych procedur laboratoryjnych. Zintegrowany uchwyt podpierający z pokrętką blokującą umożliwia zastosowanie zestawu zewnętrznego czujnika temperatury. Opcjonalny zestaw zewnętrznego czujnika temperatury monitoruje rzeczywistą temperaturę bloku i próbki. Blok grzewczy jest dostosowany do przyjęcia jednego bloku mikroplatek lub dwóch wymiennych bloków modułowych z możliwością stosowania różnych rozmiarów mikroprobówek o pojemności 0,2 ml do probówek i fiolek o wysokości do 85 mm. Każdy blok jest wyposażony w studzienkę na termometr służącą do pomiaru temperatury bloku. Wydajne podgrzewanie spowodowane bliskim kontaktem pomiędzy probówką a blokiem przy niskiej gęstości konstrukcji gwarantuje wyjątkową stabilność temperatury. Podgrzewana pokrywa ułatwia regulację temperatury i zmniejsza ilość kondensatu na pokrywach próbek. Do działania podgrzewaczy wymagane są modułowe bloki grzewcze OHAUS. Bloki modułowe są sprzedawane osobno (patrz strony 75-77).

### Funkcje operacyjne:

**Sterowanie mikroprocesorowe:** regulator temperatury PID z opcjonalnym termometrem zewnętrznym RTD zapewnia stabilność temperatury z dokładnością do  $\pm 0,1^{\circ}\text{C}$  przy zachowaniu stabilności temperatury w zakresie  $\pm 0,1^{\circ}\text{C}$ . Próbkę są podgrzewane do określonej temperatury szybko i dokładnie. Temperaturę można regulować z dokładnością do  $\pm 0,1^{\circ}\text{C}$ .

**Wyświetlacz LED:** sterowanie za pomocą touchpada oraz czytelne, niezależne wyświetlacze LED wyświetlające temperaturę i czas. Wyświetlacz zapewnia powtarzalność i dokładność wyników przy każdym pomiarze i jest dobrze widoczny z większej odległości. Pokazuje temperaturę zdefiniowaną i rzeczywistą. Wyświetlacz pokazuje ostatnio zastosowane ustawienia po ponownym włączeniu.

**Zestaw do kalibracji temperatury:** umożliwia użytkownikowi kalibrację urządzenia według zewnętrznego miernika temperatury.

### Funkcje bezpieczeństwa:

**Wskaźnik wysokiej temperatury:** symbol ostrzeżenia o wysokiej temperaturze zapala się, kiedy temperatura wynosi powyżej  $40^{\circ}\text{C}$ .

**Ochrona przed przegrzaniem:** jeśli wartość zdefiniowanej temperatury zostanie przekroczona o  $10^{\circ}\text{C}$ , podgrzewanie wyłączy się automatycznie.

**Alarm dźwiękowy:** w trybie pracy z limitem czasu alarm włącza się, kiedy czas się skończy lub kiedy urządzenie osiągnie zdefiniowaną temperaturę.

**ZACHOWAJ OSTROŻNOŚĆ!** Aby uniknąć potencjalnych zagrożeń związanych z porażeniem prądem, nie należy napełniać studzienki ani otworu bloku wodą lub innymi płynami. Urządzenie zostało zaprojektowane jako sucha łaźnia/



inkubator.

### Warunki pracy:

Urządzenia mogą pracować w temperaturze od  $18$  do  $33^{\circ}\text{C}$  (od  $64$  do  $91^{\circ}\text{F}$ ) i wilgotności względnej wynoszącej od  $20\%$  do  $80\%$ , bez skraplania.

### Zastosowanie:

Inkubacja izotermiczna, reakcje enzymatyczne, testy immunologiczne, denaturowanie kwasu nukleinowego oraz szereg innych procedur laboratoryjnych.

### Informacje dotyczące zamawiania:

W zestawie znajduje się odłączany kabel zasilający z wtyczką. Opcjonalne zestawy termometrów opisano na stronie 68. Bloki modułowe są sprzedawane osobno (patrz strony 75-77).

Rozmiar	Zakres temperatury	Stabilność temperatury przy $37^{\circ}\text{C}$	Stabilność w ramach bloku przy $37^{\circ}\text{C}$	Stabilność temperatury pomiędzy podobnymi blokami w temp. $37^{\circ}\text{C}$	Czas nagrzewania do $100^{\circ}\text{C}$ *
2 bloki	Temperatura otoczenia $+5^{\circ}\text{C}$ do $100^{\circ}\text{C}$	Urządzenia o napięciu $230\text{ V: } \pm 0,2^{\circ}\text{C}$	Urządzenia o napięciu $230\text{ V: } \pm 0,2^{\circ}\text{C}$	$\pm 0,2^{\circ}\text{C}$	$\leq 30$ minut

Pojemność bloku	Wymiary (dł. x szer. x wys.)	Model	Numer produktu
2	$39,1 \times 20,3 \times 17,8$ cm	HB2DGHL	30392103

\*

## Akcesoria do bloków grzewczych

Bloki modułowe są wykonane z litego bloku z anodowanego aluminium\*. Bliski kontakt probówek ze ściankami bloku pozwala na maksymalne zatrzymanie ciepła. Każdy blok jest wyposażony w studzienkę na termometr służącą do pomiaru temperatury bloku.

**OSTROŻNIE!** Aby uniknąć potencjalnych zagrożeń związanych z porażeniem prądem, nie należy napełniać studzienki ani bloku wodą lub innymi płynami. Urządzenia zostały zaprojektowane jako sucha łaźnia/inkubator.

**Wymiary pojedynczego bloku** (dł. x szer. x wys.): 9,5 × 7,6 × 5,1 cm

**Wymiary podwójnego bloku** (dł. x szer. x wys.): 15,2 × 9,5 × 5,7 cm

### Bloki modułowe na probówki mikrowirówkowe

Pojedynczy blok modułowy

Marka/Typ próbki	Liczba studzienek	Średn. studzienki	Głębokość studzienki	Numer produktu
Probówka 0,5 ml	30	7,9 mm	27,6 mm	30400157
Probówka 1,5 ml	20	11,1 mm	39,1 mm	30400159
Probówka Eppendorf™ 1,5 ml	20	11,5 mm	36,9 mm	30400162
Probówka Eppendorf™ 2 ml	20	11,5 mm	38,1 mm	30400191
Probówka Corning™ 2 ml	20	10,9 mm	38,1 mm	30400192

### Blok modułowy na płytki titracyjne

**Blok podwójny**

Pasuje do bloków grzewczych z 2/4/6 blokami. Idealny do 96-studzienkowych i 384-studzienkowych płytek titracyjnych. Wgłębiona studzienka zapewnia lepszą stabilność, płaska powierzchnia jest odpowiednia dla płytek płaskich i z okrągłym dnem.

Typ próbki	Głębokość studzienki	Numer produktu
Płytki titracyjne	13,5 mm	30400164

### Bloki modułowe na probówki wirówkowe ze stożkowym dnem

Typ próbki	Liczba studzienek	Średn. studzienki	Głębokość studzienki	Numer produktu
Probówka 15 ml	12	17,1 mm	44,5 mm	30400172
Probówka 50 ml	5	29,0 mm	47,6 mm	30400168

### Bloki modułowe na standardowe probówki

Typ próbki	Liczba studzienek	Średn. studzienki	Głębokość studzienki	Numer produktu
Probówka 6 mm	30	8,3 mm	48,4 mm	30400158
Probówka 10 mm	24	10,7 mm	48,4 mm	30400151
Probówka 12/13 mm	20	13,9 mm	48,4 mm	30400152
Probówka 12/13 mm	16	13,9 mm	48,4 mm	30400165
Probówka 15/16 mm	12	17,5 mm	48,4 mm	30400153
Probówka 17/18 mm	12	19,1 mm	48,4 mm	30400195
Probówka 20 mm	8	21,0 mm	48,4 mm	30400154
Probówka 25 mm	6	26,2 mm	48,4 mm	30400155
Probówka 35 mm	4	35,0 mm	47,6 mm	30400167



\* Kolor bloku modułowego może ulec zmianie



## Akcesoria i bloki modułowe\*

### Bloki modułowe kombinowane

#### Pojedynczy blok modułowy

Te bloki zostały zaprojektowane do próbek o różnej wielkości.

Typ próbki		Liczba studzienek	Średn. studzienki	Głębokość studzienki	Numer produktu
Kombinacja próbek w zestawie	6 mm	6	8,3 mm	48,4 mm	30400156
	12/13 mm	5	13,8 mm	48,4 mm	
	25 mm	3	26,2 mm	48,4 mm	
Kombinacja próbek wirówkowych w zestawie	1,5 ml	4	11,1 mm	39,1 mm	30400193
	15 ml	3	17,1 mm	44,5 mm	
	50 ml	2	29,0 mm	47,6 mm	
Kombinacja mikropróbek w zestawie	0,5 ml	6	7,9 mm	27,6 mm	30400194
	1,5 ml	10	11,1 mm	39,1 mm	
	2 ml	5	11,5 mm	38,1 mm	



### Bloki modułowe na fiołki

#### Pojedynczy blok modułowy

Przeznaczony do fiolek z próbkami/surowicą i fiolek scyntylacyjnych.

Typ próbki	Liczba studzienek	Średn. studzienki	Głębokość studzienki	Numer produktu
Fiolka 12 mm	20	12,7 mm	30 mm	30400182
Fiolka 15 mm	20	15,8 mm	35 mm	30400183
Fiolka 16 mm	15	16,4 mm	45 mm	30400190
Fiolka 17 mm	12	17,8 mm	45 mm	30400184
Fiolka 19 mm	12	19,7 mm	45 mm	30400185
Fiolka 21 mm	9	21,7 mm	45 mm	30400186
Fiolka 23 mm	8	23,8 mm	45 mm	30400187
Fiolka 25 mm	8	25,8 mm	45 mm	30400188
Fiolka 28 mm	6	28,8 mm	45 mm	30400189



### Płytki, próbki, paski bloków PCR

#### Blok modułowy pojedynczy i podwójny

Studzienki na próbki 0,2 ml. Odstępy pozwalające na łatwy dostęp i wyjmowanie.

Typ próbki	Rozmiar bloku	Liczba studzienek	Średn. studzienki	Głębokość studzienki	Numer produktu
Płytki PCR 96-studzienkowa	Podwójna	96	6,4 mm	15,5 mm	30400171
Paski próbek 10 x 8	Pojedyncza	80	6,4 mm	15,5 mm	30400169
Pojedyncze próbki	Pojedyncza	64	6,4 mm	20,2 mm	30400170



### Blok modułowy na kuwety

#### Pojedynczy blok modułowy

Dwie równoległe szczeliny mieszczą po 6 kuwet, jedna obok drugiej.

Typ próbki	Liczba studzienek	Głębokość studzienki	Numer produktu
Kuwety (12) 12,5 mm	2	25,4 mm	30400161



\* Kolor bloku modułowego może ulec zmianie

## Akcesoria i bloki modułowe\*

### Bloki modułowe lite

#### Blok modułowy pojedynczy i podwójny

Stosowany jak płyta grzewcza o niskiej temperaturze, do suszenia szkiełek lub do nawiercenia otworów wg indywidualnych potrzeb.

Rozmiar bloku	Wymiary (dł. x szer. x wys.)	Numer produktu
Pojedyncza	9,5 × 7,6 × 5,1 cm	30400160
Podwójna	15,2 × 9,5 × 5,7 cm	30400166



### Łaźnie piaskowe ze stali nierdzewnej

Nadają się idealnie do naczyń o nieregularnym kształcie. Konstrukcja ze stali nierdzewnej zapewnia znakomitą ochronę antykorozyjną. Przeznaczone do piasku, śrutu ze stali nierdzewnej i płynów nietłucznych.

Do urządzenia	Wymiary (dł. x szer. x wys.)	Numer produktu
Blok grzewczy z 1 blokiem	9,5 × 7,6 × 6,4 cm	30400173
Blok grzewczy z 2 blokami	9,5 × 14,9 × 6,4 cm	30400174
Blok grzewczy z 4 blokami	14,7 × 19,1 × 6,4 cm	30400175
Blok grzewczy z 6 blokami	14,7 × 28,7 × 6,4 cm	30400176



Akcesoria	Numer produktu
Piasek, 0,45 kg	30400177
Śrut ze stali nierdzewnej, 0,45 kg	30400178

### Pokrywy

Pokrywa z pleksiglasu zmniejsza przepływ powietrza, stabilizując dodatkowo temperaturę w zastosowaniach niskotemperaturowych. Otwierana z dwóch stron na 6,4 mm.

Rozmiar bloku	Wymiary (dł. x szer. x wys.)	Numer produktu
Pokrywa na 2 bloki	16,5 × 16,5 × 4,1 cm	30400179
Pokrywa na 4 bloki	21,6 × 21,6 × 4,1 cm	30400180
Pokrywa na 6 bloków	31,8 × 21,6 × 4,1 cm	30400181



\* Kolor bloku modułowego może ulec zmianie

# ***Płyty grzejne i mieszadła***



*Mini płyty grzejne i mieszadła*

# Mini płyty grzejne i mieszadła



Mini płyty grzejne i mieszadła OHAUS to solidne kompaktowe urządzenia, które mogą podgrzać i wymieszać do 1000 ml wody. Nadają się idealnie do laboratoriów szkolnych i innych zastosowań, w których wymagane jest równomierne podgrzewanie i mieszanie. Wydajny podgrzewacz osiąga maksymalną temperaturę w ciągu kilku minut. Oferujemy płyty grzejne, mieszadła, mieszadła z płytą grzejną, stałocieplne płyty grzejne i mieszadła automatyczne. Wszystkie modele posiadają łatwą do czyszczenia ceramiczną płytę górną 10,2 × 10,2 cm i nienagrzewającą się obudowę.

- Odporna na środki chemiczne, łatwa w czyszczeniu płyta ceramiczna
- Odporna na środki chemiczne, nienagrzewająca się obudowa typu Cool Touch
- Wbudowany uchwyt na stojak



# Płyty grzejne i mieszadła

## Mini płyty grzejne i mieszadła

- Ergonomiczna konstrukcja
- Płyty grzejne i mieszadła z płytą grzejącą są w stanie zagotować 300 ml wody w 18 minut
- Idealne do laboratoriów edukacyjnych
- Wbudowany uchwyt na stojak

Mini płyty grzejne OHAUS, mieszadła i mieszadła z płytą grzejącą to solidne kompaktowe urządzenia, które mogą podgrzać i wymieszać do 1000 ml płynu. Płyty ceramiczne są wyposażone w białą odbłaskową warstwę górną, która jest odporna na działanie środków chemicznych i łatwa w czyszczeniu. Bimetalowy termostat zapewnia niezawodne sterowanie temperaturą. Wydajny podgrzewacz osiąga maksymalną temperaturę w ciągu kilku minut. Mocny silnik i magnes zapewniają niezawodne i regularne mieszanie. Kompaktowa konstrukcja zajmuje mało miejsca na stole laboratoryjnym. Wbudowany uchwyt podpierający z pokrętką blokującą umożliwia zastosowanie opcjonalnego stojaka i zestawu zacisków.

**Podstawowa mini płyta grzejąca o stałej temperaturze** jest wyposażona w podświetlany przełącznik uchylny aktywujący zdefiniowaną stałą temperaturę 500°C.

**Podstawowe mini mieszadło automatyczne** zostaje automatycznie aktywowane przez minimalną wagę kolby lub zlewki, a mieszanie zatrzymuje się po zdjęciu naczyń.

### Funkcje operacyjne:

**Pokrętła regulacji:** pokrętła służące do ustawiania podstawowej prędkości i temperatury z oznakowaniem od 1 do 10.

### Warunki pracy:

Urządzenie może pracować w temperaturze od 5°C do 40°C i przy maksymalnej wilgotności względnej od 20% do 85%, bez skraplania.

### Zastosowanie:

Chemia akademicka i podstawowa.

### Informacje dotyczące zamawiania:

W zestawie znajduje się kabel zasilający z wtyczką. Mieszadła i mieszadła z płytą grzewczą są wyposażone w worek powlekany PTFE o długości 3,8 cm.

### Podstawowe mini płyty grzejne

Opis	Model	Numer produktu
Mini płyta grzejąca	HSMNHP4CAL	30392012
Mini płyta grzejąca o stałej temperaturze	HSMNHP4CFT	30392033

### Podstawowe mini mieszadła

Opis	Model	Numer produktu
Mini mieszadło magnetyczne	HSMNST4CAL	30392019
Mini mieszadło magnetyczne, automatyczne	HSMNAS4CAL	30392040

### Podstawowe mini mieszadła z płytą grzejącą

Opis	Model	Numer produktu
Mini mieszadło magnetyczne z płytą grzejącą	HSMNHS4CAL	30392026



Specyfikacja	
Zakres temperatury	do 500°C*
Zakres prędkości	od 100 do 1200 obr./min
Maksymalna pojemność (H <sub>2</sub> O)	1000 ml
Wymiary płyty górnej (średnica)	10,2 × 10,2 cm
Wymiary ogólne (dł. x szer. x wys.)	20,1 × 15,2 × 12,7 cm
Waga z opakowaniem	1,8 kg

\* Płyta grzewcza ma stałą temperaturę 500°C.





# *Zaciski, łapy i podpory laboratoryjne LabJaws*



*Łapy wielofunkcyjne  
Łapy specjalistyczne  
Łączniki i uchwyty  
Pręty, ramy i podpory  
Zaciski kontrolujące przepływ  
Inne produkty nieelektryczne*

# Łapy wielofunkcyjne



Nasze łapy wielofunkcyjne służą do bezpiecznego przytrzymywania i ustawiania urządzeń laboratoryjnych. Wysięgniki mogą się obracać o 360° i pozwalają na umieszczenie urządzenia w różnych odległościach od ramy laboratoryjnej bez negatywnego wpływu na prowadzony eksperyment. Łapy obrotowe i nieruchome przytrzymują urządzenia w pobliżu ramy lub stanowiska i mają wbudowany uchwyt wewnętrzny pozwalający na montaż do ram lub urządzeń. Dostępne w wersji z pojedynczą lub podwójną regulacją, ocynkowane lub ze stali nierdzewnej.

- Wybór między cynkiem a stalą nierdzewną pozwala na lepsze dopasowanie do własnych potrzeb
- Konstrukcja z 2 lub 3 zębami zapewnia bezpieczny chwyt naczyń i urządzeń
- Większa elastyczność i szerszy zakres ruchu dzięki podwójnej regulacji

## Łapy wielofunkcyjne

### Bardzo wytrzymałe łapy szczękowe UltraJaws

- Duży zakres regulacji chwytu
- Regulacja pojedyncza lub podwójna
- Dostępne w trzech rozmiarach: małym, średnim i dużym
- Cynk niklowany

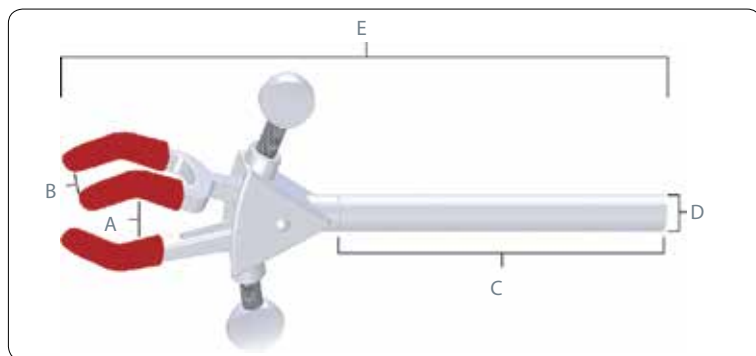
Opatentowane, wielofunkcyjne i bardzo wytrzymałe łapy UltraJaws posiadają innowacyjną konstrukcję, która minimalizuje zanieczyszczenia i korozję komponentów wewnętrznych. Unikalna konstrukcja umożliwia bezpieczne chwytanie i ustawianie dzięki większej sile i wytrzymałości.

Dostępne z regulacją jednym lub dwoma zębami: zęby stopniowo się otwierają aż do osiągnięcia maksymalnego rozwarcia. Obie konstrukcje posiadają precyzyjną regulację nacisku podczas chwytania powierzchni szklanych w celu ograniczenia możliwości stłuczenia naczynia. Zaciski UltraJaws są wyposażone w wyciągane pręty umożliwiające łatwe mocowanie do ram laboratoryjnych i innej aparatury. Posiadają antypoślizgowe winylowe tuleje oraz pokrywy z włókna szklanego dla temperatury powyżej 100°C.

Wysokość zębów na zaciskach UltraJaws sprawia, że są one idealne do przytrzymywania i zabezpieczania szklanych naczyń dzięki precyzyjnym połączeniom z matowego szkła. W tabeli przedstawiono, które łapy UltraJaws są zalecane.

**UWAGA:** Należy zakupić dodatkowy uchwyt, aby zamocować łapę do ramy lub innej aparatury.

Więcej informacji na ten temat można znaleźć w punkcie „Złącza i uchwyty” na stronach 94-97.



### Łapy z regulacją pojedynczą



### Łapy z regulacją podwójną



### Tabela referencyjna z połączeniami ze szkła matowego

Łapa	Rozmiar łączenia
Mała, regulacja podwójna	10/30, 12/30, 14/20, 19/22, 24/40, 29/42, 34/45
Średnia, regulacja podwójna	14/40, 19/38
Duża, regulacja podwójna	45/50

### Łapy 3-zębowe z regulacją pojedynczą

Rozmiar	(A) Wielkość uchwytu od min. do maks.	(B) Szerokość zęba	(C) Długość ramienia	(D) Średnica ramienia	(E) Długość całkowita	Numer produktu
Mały	od 0 do 23 mm	6 mm	102 mm	8 mm	162 mm	30392254
Średni	od 0 do 50 mm	19 mm	127 mm	11 mm	229 mm	30392252
Duży	od 0 do 72 mm	29 mm	127 mm	11 mm	260 mm	30392250

### Łapy 3-zębowe z regulacją podwójną

Rozmiar	(A) Wielkość uchwytu od min. do maks.	(B) Szerokość zęba	(C) Długość ramienia	(D) Średnica ramienia	(E) Długość całkowita	Numer produktu
Mały	od 0 do 32 mm	6 mm	102 mm	8 mm	152 mm	30392253
Średni	od 0 do 70 mm	19 mm	127 mm	11 mm	222 mm	30392251
Duży	od 0 do 103 mm	29 mm	127 mm	11 mm	260 mm	30392249

# Zaciski, łapy i podpory laboratoryjne LabJaws

## Łapy wielofunkcyjne

### Wytrzymałe łapy kształtowe

Wytrzymałe 4-zębowe kształtowe łapy z podwójną regulacją przeznaczone do trzymania dużych naczyń z szyjkami ze szlifowanego szkła. Zaciski są wyposażone w wyciągane pręty umożliwiające łatwe mocowanie do ramy laboratoryjnych i innej aparatury. Konstrukcja z cynku niklowanego.

**UWAGA:** Należy zakupić dodatkowy uchwyt, aby zamocować łapę do ramy lub innej aparatury.

Więcej informacji na ten temat można znaleźć w punkcie „Złącza i uchwyty” na stronach 94-97.



30392194



30392193

Rozmiar	Rozmiar łączenia	Szerokość zęba	Długość ramienia	Średnica ramienia	Długość całkowita	Numer produktu
Mały	24/40 mm	16 mm	229 mm	13 mm	356 mm	30392193
Duży	34/45 mm	19 mm	229 mm	13 mm	381 mm	30392194

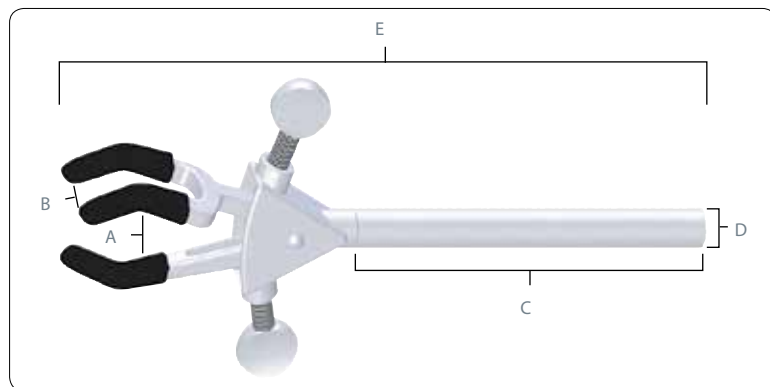
## Łapy wielofunkcyjne

- Stal nierdzewna, elektropolerowana
- Duży zakres podwójnej regulacji
- Dostępne w trzech rozmiarach: małym, średnim i dużym

Te trwałe, wielofunkcyjne łapy są wykonane w całości ze elektropolerowanej stali nierdzewnej i charakteryzują się doskonałą odpornością chemiczną i ogólną wytrzymałością. Uniwersalna 3-zębowa konstrukcja pozwala zabezpieczać różnego rodzaju naczynia laboratoryjne, takie jak łączone naczynia szklane, kolumny, kolby i probówki. Podwójna regulacja zębów umożliwia szeroki zakres ruchu. Długi wysięgnik ze stali nierdzewnej umożliwia łatwe ustawianie i dokładne dostosowanie. Nadają się do sterylizacji w autoklawie. Posiadają antypoślizgowe winylowe tuleje oraz pokrywki z włókna szklanego dla temperatury powyżej 100°C.

**UWAGA:** Należy zakupić dodatkowy uchwyt, aby zamocować łapę do ramy lub innej aparatury.

Więcej informacji na ten temat można znaleźć w punkcie „Złącza i uchwyty” na stronach 94-97.



30392352



30392353



30392354

### Łapy 3-zębowe ze stali nierdzewnej z podwójną regulacją

Rozmiar	(A) Wielkość uchwytu od min. do maks.	(B) Szerokość zęba	(C) Długość ramienia	(D) Średnica ramienia	(E) Długość całkowita	Numer produktu
Mały	od 0 do 48 mm	13 mm	102 mm	10 mm	172 mm	30392354
Średni	od 0 do 69 mm	19 mm	127 mm	13 mm	229 mm	30392353
Duży	od 0 do 102 mm	29 mm	127 mm	13 mm	273 mm	30392352



## Łapy wielofunkcyjne

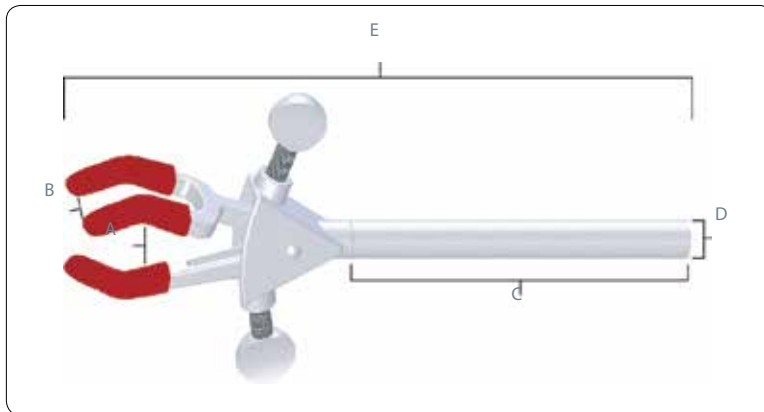
### 3-zębowe łapy wielofunkcyjne

- Duży zakres regulacji chwytu
- Konstrukcja 3-zębowa
- Regulacja pojedyncza lub podwójna
- Cynk niklowany

Przeznaczone do bezpiecznego trzymania szklanych naczyń laboratoryjnych i urządzeń. Długa, gładka rurka z niklowanego mosiądzu umożliwia zamocowanie zacisku i pozwala na łatwe ustawienie w najgłębszych wyciągach. Łapy są wyposażone w okrągłe wysięgniki, które pozwalają obracać zaciskami o 360°. Wysięgniki pozwalają na umieszczenie urządzenia w różnych odległościach od ramy laboratoryjnej bez negatywnego wpływu na prowadzony eksperyment. Posiadają antypoślizgowe winylowe tuleje oraz pokrywy z włókna szklanego dla temperatury powyżej 100°C.

**UWAGA:** Należy zakupić dodatkowy uchwyt, aby zamocować łapę do ramy lub innej aparatury.

Więcej informacji na ten temat można znaleźć w punkcie „Złącza i uchwyty” na stronach 94-97.



### Łapy 3-zębowe z regulacją pojedynczą



30392205

30392203

30392200

### Łapy 3-zębowe z regulacją podwójną



30392204

30392201

30392198

### Łapy 3-zębowe z regulacją pojedynczą

Rozmiar	(A) Wielkość uchwytu od min. do maks.	(B) Szerokość zęba	(C) Długość ramienia	(D) Średnica ramienia	(E) Długość całkowita	Numer produktu
Mały	od 0 do 39 mm	11 mm	102 mm	8 mm	160 mm	30392205
Średni	od 0 do 71 mm	19 mm	127 mm	11 mm	218 mm	30392203
Duży	od 0 do 108 mm	29 mm	127 mm	11 mm	248 mm	30392200

### Łapy 3-zębowe z regulacją podwójną

Rozmiar	(A) Wielkość uchwytu od min. do maks.	(B) Szerokość zęba	(C) Długość ramienia	(D) Średnica ramienia	(E) Długość całkowita	Numer produktu
Mały	od 0 do 46 mm	11 mm	102 mm	8 mm	168 mm	30392204
Średni	od 0 do 69 mm	19 mm	127 mm	11 mm	229 mm	30392201
Średni (wydłużony)	od 0 do 69 mm	19 mm	305 mm	13 mm	406 mm	30392202
Duży	od 0 do 105 mm	29 mm	127 mm	11 mm	273 mm	30392198
Duży (wydłużony)	od 0 do 105 mm	29 mm	305 mm	13 mm	451 mm	30392199



# Zaciski, łapy i podpory laboratoryjne LabJaws

## Łapy wielofunkcyjne

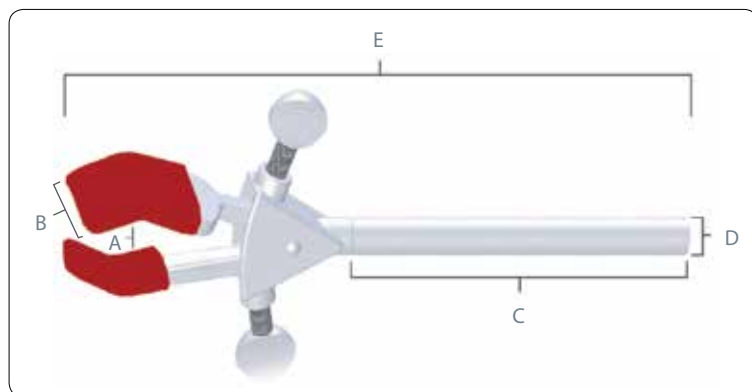
### 2-zębowe łapy wielofunkcyjne

- Stal nierdzewna, elektropolerowana lub cynk niklowany
- Duży zakres regulacji chwytu
- Konstrukcja 2-zębowa
- Regulacja pojedyncza lub podwójna

Przeznaczone do bezpiecznego trzymania szklanych naczyń laboratoryjnych i urządzeń. Wysięgnik umożliwia zamocowanie łapy i pozwala na łatwe ustawienie w najgłębszych wyciągach. Łapy są wyposażone w okrągłe wysięgniki, które pozwalają obracać zaciskami o 360°. Wysięgniki pozwalają na umieszczenie urządzenia w różnych odległościach od ramy laboratoryjnej bez negatywnego wpływu na prowadzony eksperyment. Łapy ze stali nierdzewnej są elektropolerowane i wykonane w całości ze stali nierdzewnej. Charakteryzują się wyjątkową odpornością chemiczną i nadają się do sterylizacji w autoklawie. Cynk niklowany zapewnia dużą wytrzymałość na rozciąganie za rozsądną cenę. Posiadają antypoślizgowe winylowe tuleje oraz pokrywy z włókna szklanego dla temperatury powyżej 100°C.

**UWAGA:** Należy zakupić dodatkowy uchwyt, aby zamocować łapę do ramy lub innej aparatury.

Więcej informacji na ten temat można znaleźć w punkcie „Złącza i uchwyty” na stronach 94-97.



### Łapy 2-zębowe z regulacją pojedynczą



### Łapy 2-zębowe z regulacją podwójną



### Łapy 2-zębowe z regulacją pojedynczą

Materiał	Rozmiar	(A) Wielkość uchwytu od min. do maks.	(B) Szerokość zęba	(C) Długość ramienia	(D) Średnica ramienia	(E) Długość całkowita	Numer produktu
Cynk niklowany	Średni	od 0 do 78 mm	23 mm	127 mm	11 mm	216 mm	30392208
Cynk niklowany	Duży	od 0 do 92 mm	23 mm	127 mm	11 mm	229 mm	30392206

### Łapy 2-zębowe z regulacją podwójną

Materiał	Rozmiar	(A) Wielkość uchwytu od min. do maks.	(B) Szerokość zęba	(C) Długość ramienia	(D) Średnica ramienia	(E) Długość całkowita	Numer produktu
Stal nierdzewna	Średni	od 0 do 75 mm	23 mm	127 mm	11 mm	229 mm	30392220
Cynk niklowany	Średni	od 0 do 75 mm	23 mm	127 mm)	11 mm	229 mm	30392209
Stal nierdzewna	Duży	od 0 do 95 mm	23 mm	127 mm	11 mm	248 mm	30392223
Cynk niklowany	Duży	od 0 do 95 mm	23 mm	127 mm	11 mm	248 mm	30392207

## Łapy wielofunkcyjne

### Łapy obrotowe

Używane do przytrzymywania naczyń w pobliżu ramy laboratoryjnej. W odróżnieniu od łap wysięgnikowych łapy obrotowe są wyposażone we wbudowany uchwyt do mocowania to ramy lub innej aparatury. Wbudowany uchwyt mocowany na prętach o średnicy do 19 mm i regulowany śrubami zwróconymi do przodu lub do tyłu. Nakrętka motylkowa wałka pozwala na regulację kąta uchwytu łapy w zakresie 360° i może być zablokowana po uzyskaniu pożądanego ustawienia. Konstrukcja ze stali nierdzewnej, elektropolerowanej lub cynku niklowanego. Posiadają antypoślizgowe winylowe tuleje oraz pokrywy z włókna szklanego dla temperatury powyżej 100°C.

30392225  
(w wykonaniu  
ze stali nierdzewnej)



30392216  
(w wykonaniu  
z cynku niklowanego)



Materiał	Opis	Rozmiar	Wielkość uchwytu od min. do maks.	Szerokość zęba	Długość całkowita	Numer produktu
Stal nierdzewna	Zaciski 2-zębowe z regulacją pojedynczą	Średni	od 0 do 76 mm	23 mm	163 mm	30392226
Cynk niklowany	Zaciski 2-zębowe z regulacją pojedynczą	Średni	od 0 do 76 mm	23 mm	163 mm	30392215
Cynk niklowany	Zaciski 2-zębowe z regulacją pojedynczą	Duży	od 0 do 95 mm	23 mm	180 mm	30392216
Stal nierdzewna	Zaciski 3-zębowe z regulacją podwójną	Średni	od 0 do 69 mm	20 mm	178 mm	30392225
Cynk niklowany	Zaciski 3-zębowe z regulacją podwójną	Średni	od 0 do 69 mm	20 mm	178 mm	30392214

### Łapy nieruchome

Używane do przytrzymywania naczyń w pobliżu ramy laboratoryjnej tam, gdzie niewymagana jest regulacja po ustawieniu. Wbudowany uchwyt mocuje się na prętach do 19 mm. Łapy nieruchome mają zintegrowany uchwyt, ale można je obracać po zamontowaniu do ramy laboratoryjnej lub innej aparatury. Dostępne z 2 lub 3 zębami. Konstrukcja ze stali nierdzewnej, elektropolerowanej lub cynku niklowanego. Posiadają antypoślizgowe winylowe tuleje oraz pokrywy z włókna szklanego dla temperatury powyżej 100°C.

30392229  
(w wykonaniu  
ze stali nierdzewnej)



30392218  
(w wykonaniu  
z cynku niklowanego)



Materiał	Opis	Rozmiar	Wielkość uchwytu od min. do maks.	Szerokość zęba	Długość całkowita	Numer produktu
Stal nierdzewna	Zaciski 2-zębowe z regulacją pojedynczą	Średni	od 0 do 77 mm	23 mm	133 mm	30392230
Cynk niklowany	Zaciski 2-zębowe z regulacją pojedynczą	Średni	od 0 do 77 mm	23 mm	133 mm	30392218
Stal nierdzewna	Zaciski 3-zębowe z regulacją podwójną	Średni	od 0 do 69 mm	20 mm	146 mm	30392229
Cynk niklowany	Zaciski 3-zębowe z regulacją podwójną	Średni	od 0 do 69 mm	20 mm	146 mm	30392217

# Łapy specjalistyczne



Łapy specjalistyczne LabJaws przytrzymują duże naczynia szklane o kształcie cylindrycznym lub nieregularnym na ramach laboratoryjnych lub prętach, zapewniając pewny, a zarazem delikatny uchwyt. Przeznaczone do naczyń o zmiennej średnicy, a dzięki wysięgnikowi umożliwiającemu obrót o 360°, zapewniają elastyczność w zastosowaniach laboratoryjnych. Do wyboru szeroka oferta uchwytów specjalistycznych, w tym łapy łańcuchowe, podwójne uchwyty na biuretę i łapy do kolumn. Dostępne w wykonaniu ze stali nierdzewnej, cynku i aluminium.

- Wybierz materiał, który najlepiej odpowiada Twoim potrzebom
- Łapy łańcuchowe zapewniają szybkie i bezpieczne połączenie łańcuchowe z pokręteł regulacyjnym.
- Podwójne łapy do biurety pozwalają na bezpieczne przytrzymywanie biuret o pojemności do 100 ml.

## Łapy specjalistyczne

### Łapa obrotowa do termometru

Utrzymuje szklane probówki i termometry 114 mm od pręta wspornikowego. Łapa jest wyposażona w regulowane szczęki płytkowe na sprężynach, które można ustawić pod dowolnym kątem za pomocą nakrętki motylkowej. Wbudowany uchwyt mocuje się na prętach o średnicy do 19 mm. Lekkie, odporne na rdzę i korozję. Konstrukcja niklowana.

Wielkość uchwytu od min. do maks.	Długość całkowita	Numer produktu
od 6 do 8 mm	159 mm	30392238



30392238

### Łapa wsięgnikowa do termometru / termopary

Lekka łapa utrzymuje rurki szklane, termometry lub termopary do 178 mm od pręta wspornikowego. Mocująca nakrętka motylkowa napręża niklowane szczęki.

**UWAGA:** Należy zakupić dodatkowy uchwyt, aby zamocować łapę do ramy lub innej aparatury.

Więcej informacji na ten temat można znaleźć w punkcie „Złącza i uchwyty” na stronach 94-97.

Wielkość uchwytu od min. do maks.	Długość ramienia	Średnica ramienia	Długość całkowita	Numer produktu
od 6 do 12 mm	127 mm	11 mm	210 mm	30392239



30392239

### Łapa ścienna

Idealne do przytrzymywania probówek fermentacyjnych, biurek i innych niewielkich przedmiotów, kiedy nie ma ramy. Wbudowana śruba samogwintująca mocuje zacisk do ściany. Konstrukcja niklowana.

Wielkość uchwytu od min. do maks.	Długość całkowita	Numer produktu
od 5 do 10 mm	80 mm	30392244



30392244

### Łapy do łaźni wodnej

Służy do mocowania różnych naczyń, w tym szklanych rurek i termometrów to ścian łaźni wodnej. Wbudowany uchwyt mocuje się na ścianach różnej grubości do 9 mm. Śruba skrzydełkowa zaciska szczęki, zapewniając pewny chwyt przedmiotu. Konstrukcja z cynku niklowanego. Duży zacisk do łaźni wodnej jest wyposażony w antypoślizgowe winylowe tuleje oraz pokrywy z włókna szklanego dla temperatur powyżej 100°C.

Rozmiar	Wielkość uchwytu od min. do maks.	Szerokość zęba	Długość całkowita	Numer produktu
Mały	od 5 do 10 mm	nie dot.	89 mm	30392240
Duży	od 0 do 46 mm	11 mm	117 mm	30392241



30392240



30392241

# Zaciski, łapy i podpory laboratoryjne LabJaws

## Łapy specjalistyczne

W przypadku wymienionych poniżej artykułów należy zakupić dodatkowy uchwyt, aby zamocować zaciski do ram lub innej aparatury. Więcej informacji na ten temat można znaleźć w punkcie „Złącza i uchwyty” na stronach 92-95.

### Łapy łańcuchowe

Mocują duże okrągłe lub nieregularne przedmioty do ram laboratoryjnych i prętów — solidnie, ale zarazem delikatnie. Szybkie i bezpieczne połączenie łańcuchowe z dużym łatwym do przekręcania pokrętkiem regulacyjnym. Wysięgnik pozwala użytkownikowi różnicować odległość od ramy. Dostępne w wersji wykonanej w całości z elektropolerowanej stali nierdzewnej lub cynku niklowanego z mocnym łańcuchem z mosiądzu chromowanego.

#### Stal nierdzewna

Rozmiar	Średn. od min. do maks.	Zew. długość ramienia	Średnica ramienia	Długość całkowita	Numer produktu
Duży-5	od 35 do 280 mm	127 mm	13 mm	206 mm	30392224

#### Cynk niklowany

Rozmiar	Średn. od min. do maks.	Zew. Długość ramienia	Średnica ramienia	Długość całkowita	Numer produktu
Mały	od 35 do 170 mm	127 mm	13 mm	188 mm	30392235
Duży-5	od 35 do 280 mm	127 mm	13 mm	206 mm	30392259
Duży-12	od 35 do 280 mm	305 mm	13 mm	384 mm	30392260



30392224  
(w wykonaniu ze stali nierdzewnej)

### Łapy do kolumn

Mocne, łatwo regulowane łapy wielozadaniowe nadają się idealnie do mocowania dużych cylindrycznych narzędzi i podobnych przedmiotów. Duża płaska śruba skrzydełkowa/przekładnia ślimakowa pozwala na maksymalne dokręcenie lub odkręcenie w minimalnym czasie. Łapa jest wykonana z odpornej na korozję stali nierdzewnej. Idealna do kolumn chromatograficznych.

Rozmiar	Średn. od min. do maks.	Zew. Długość ramienia	Średnica ramienia	Długość całkowita	Numer produktu
Mały	od 65 do 89 mm	211 mm	11 mm	282 mm	30392314
Średni	od 91 do 114 mm	211 mm	11 mm	315 mm	30392315
Duży	od 64 do 140 mm	211 mm	11 mm	338 mm	30392316
Bardzo duży	od 92 do 165 mm	211 mm	11 mm	368 mm	30392317



30392316

### Łapy przedłużające Nester

Zapewniają stabilne mocowanie dużych i małych kolumn destylacyjnych i naczyń szklanych o nietypowym kształcie. Wykonane ze stali nierdzewnej z wytrzymałą opaską i łańcuchem z mosiądzu chromowanego.

Średn. od min. do maks.	Zew. Długość ramienia	Średnica ramienia	Długość całkowita	Numer produktu
od 50 do 102 mm	152 mm	10 mm	262 mm	30392318



30392318

### Otwarte pierścienie przedłużające powlekane PVC

Idealne do podpierania rozdzielaczy, kolb z okrągłym dnem, naczyń do reakcji i innych naczyń, które wymagają podparcia od dołu. Otwór w aluminiowym pierścieniu powlekanym PVC pozwala na łatwe wyjęcie próbki z pojemnika. Powłoka z PVC chroni szklane naczynia. Długi wysięgnik pozwala na dopasowanie głębokości otwartego pierścienia z ramy laboratoryjnej lub stojaka na pierścienie.

Średn. pierścienia	Zew. długość ramienia	Średnica ramienia	Długość całkowita	Numer produktu
76 mm	254 mm	9 mm	328 mm	30392346
102 mm	305 mm	9 mm	404 mm	30392347
127 mm	305 mm	11 mm	427 mm	30392348



30392347

### Otwarte pierścienie

Lekkie pierścienie służące do montowania rozdzielaczy, kolby grzewczej i innych przedmiotów o nieregularnym kształcie na ramach laboratoryjnych. Otwarty odcinek pierścienia umożliwia łatwe wkładanie i wyjmowanie ze wspornika, co redukuje ryzyko pęknięcia. Aluminiowa konstrukcja.

Średn. pierścienia	Zew. Długość ramienia	Średnica ramienia	Długość całkowita	Numer produktu
76 mm	58 mm	9 mm	132 mm	30392343
102 mm	58 mm	9 mm	158 mm	30392344
127 mm	61 mm	11 mm	183 mm	30392345



30392345



## Łapy specjalistyczne

### Uchwyty do biurety

Konstrukcja ze stali nierdzewnej, elektropolerowanej lub cynku niklowanego. Podwójny zacisk do biurety służy do zamocowania każdego rodzaju biurety od mikro do 100 ml. Wystarczy nacisnąć mechanizm przypominający nożyczki, włożyć biuretę i delikatnie zwolnić nacisk. Liczby i podziałka na biurecie pozostają łatwe do odczytania. W celu ustawienia wysokości naciśnij ponownie mechanizm i przesun biuretę w górę lub w dół, a następnie delikatnie zwolnij nacisk. Zacisk z wbudowanym wzmocnionym łącznikiem hakowym mocowany na opcjonalnym standardowym pręcie. Nakrętka regulacyjna jest zwrócona do przodu, co ułatwia jej użycie. Pręt ze stali nierdzewnej lub aluminium przytwierdza się do opcjonalnej porcelanowej podstawy.

**Pręt wspornny** (średn. x dług.): 13 x 578 mm

**Porcelanowa podstawa** (dł. x szer. x wys.): 178 x 330 x 25 mm

#### Stal nierdzewna

Opis	Numer produktu
Podwójny uchwyt do biurety	30392227
Pręt	30392233
Stojak z prętem	30392232
Podwójny uchwyt do biurety i stojak z prętem (komplet)	30392231

#### Cynk niklowany

Opis	Numer produktu
Podwójny uchwyt do biurety	30392234
Stojak z prętem	30392312
Podwójny uchwyt do biurety i stojak z prętem (komplet)	30392313

### Łapy do kociołków

Zapewniają solidne mocowanie kolby i pokrywy. Trzy izolowane ramiona zacisku uruchamiane sprężyną. Sprężyny ze stali nierdzewnej. Stosowane z kociołkami reakcyjnymi.

Rozmiar kolby	Średn. wew.	Numer produktu
500 ml, 1000 ml	125 mm	30392365
2000 ml, 3000 ml, 4000 ml	142 mm	30392366

### Uchwyt do elektrody

Pozwala na zawieszenie elektrod nad zlewką w celu dokonania miareczkowania potencjometrycznego. Utrzymuje każdy zacisk do elektrody na pożądanej wysokości. Wbudowany uchwyt z cynku niklowanego do mocowania na prętach o średnicy 19 mm.

Długość całkowita	Numer produktu
178 mm	30392242

### Uchwyt do podwieszania

Służy do podwieszania termometrów, kaliaparatów i probówek suszących 114 mm od pręta wspornego. Maszynowo gięty hak z niklowanego mosiądzu nie ulega zginaniu, rdzewieniu i korozji. Wbudowany uchwyt mocuje się na prętach o średnicy do 19 mm.

Długość całkowita	Numer produktu
137 mm	30392243

### Uchwyt podpierający

Podtrzymuje aparat do elektrolizy oraz pręty i rurki szklane pod dowolnym kątem. Ramiona są wykonane z niklowanego mosiądzu z powłoką winylową. Podtrzymuje z łatwością przedmioty o kształcie cylindrycznym o średnicy do 19 mm. Wbudowany uchwyt mocuje się na prętach o średnicy do 19 mm.

Długość całkowita	Szerokość zęba	Numer produktu
152 mm	25 mm	30392237



30392231  
(w wykonaniu ze stali nierdzewnej)



30392365



30392242  
Zestaw nie zawiera uchwytu na elektrodę.



30392243



30392237

# Zaciski, łapy i podpory laboratoryjne LabJaws

## Łapy specjalistyczne

Systemy Ultra Flex są wyposażone w wyjątkowe elastyczne ramiona, które charakteryzują się dużą wszechstronnością; można je umieścić dosłownie w każdej pozycji i pod każdym kątem. Ultra Flex występuje w trzech różnych systemach: płycie bazowej, łączniku ramy laboratoryjnej i zacisku stołowym. Każdy system zawiera 2-zębową głowicę zaciskową, 3-zębową głowicę zaciskową, elastyczne niklowane ramie o długości 305 mm lub 457 mm oraz klucz do nakrętek. 2- i 3-zębowa głowice zaciskowe są także dostarczane z antypoślizgowymi rękawkami winylowymi, a do temperatur powyżej 100°C z osłonami z włókna szklanego.

Długość ramienia	Ultra Flex 12 Ultra Flex 18	305 mm 457 mm
Średnica ramienia		13 mm
Maksymalna wielkość uchwytu	2-zębowa głowica zaciskowa 3-zębowa głowica zaciskowa Sprężynowa głowica zaciskowa	75 mm 69 mm 13 mm

2-zębowa głowica zaciskowa



3-zębowa głowica zaciskowa



Sprężynowa głowica zaciskowa



### System podpierający Ultra Flex z płytą bazową

System podpierający OHAUS Ultra Flex z płytą bazową jest wykonany w całości z metalu i zaprojektowany w zestawie ze stabilną, malowaną płytą bazową z czarną powłoką odporną na środki chemiczne i dobrze pasuje na blaty stołów laboratoryjnych i pod wyciągi. Płyta bazowa mierzy 127 × 127 × 12,7 mm.

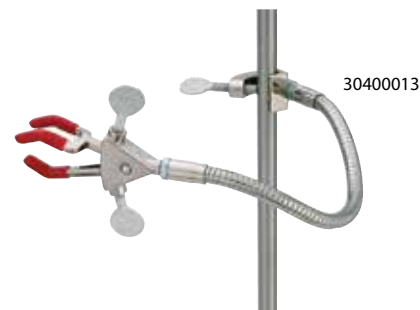
Opis	Numer produktu
Płyta bazowa Ultra Flex 12	30400011
Płyta bazowa Ultra Flex 18	30400014



### System podpierający Ultra Flex z uchwytem ramy laboratoryjnej

System podierający Ultra Flex z uchwytem ramy laboratoryjnej umożliwia stabilne mocowanie do statywów, ram laboratoryjnych i prętów o średnicy do 19 mm. Idealny do stosowania pod wyciągiem. Łącznik ramy laboratoryjnej jest wykonany ze specjalnego stopu odlewniczego.

Opis	Numer produktu
Ultra Flex 12 z uchwytem ramy laboratoryjnej	30400013
Ultra Flex 18 z uchwytem ramy laboratoryjnej	30400016



### System podierający Ultra Flex z zaciskiem stołowym

System podierający Ultra Flex z zaciskiem stołowym można łatwo zamocować do boku stołu laboratoryjnego lub blatu, co pomaga uzyskać więcej miejsca w laboratorium. Zacisk stołowy jest wykonany z aluminium.

Opis	Numer produktu
Ultra Flex 12 z zaciskiem stołowym	30400012
Ultra Flex 18 z zaciskiem stołowym	30400015



## Łapy specjalistyczne

### Zacisk stołowy

Aluminiowa klamra z ramieniem umożliwia szybkie i pewne mocowanie do dowolnej półki. Mieści pręty o średn. 13 mm ułożone pionowo i poziomo, do których można zamocować zwyczajne pierścienie i zaciski, pozostawiając powierzchnię stołu wolną dla aparatury.

Otwarcie zacisku	Głębokość uchwytu	Długość całkowita	Numer produktu
43 mm	51 mm	197 mm	30392311



30392311

### Pokrętko radełkowane

Radełkowane pokrętko mocujące posiada szczelinę o szerokości 32 mm w środku nylonowego dysku, w której mieszczą się śruby radełkowane dostarczone z zaciskiem LabJaws i zaciskami wielofunkcyjnymi UltraJaws, z wyjątkiem wersji ze stali nierdzewnej. Ułatwia ręczne mocowanie zacisków.

Łączna średnica	Szczelina na śrubę radełkowaną	Numer produktu
64 mm	32 mm	30392192



30392192

### Podwójna łapa szczękowa

Obraca się o 360° i blokuje stabilnie w wybranej pozycji. Te 2-zębowe łapy mają na każdej stronie średni i duży zacisk. Konstrukcja z cynku niklowanego. Posiadają antypoślizgowe winylowe tuleje oraz pokrywy z włókna szklanego dla temperatury powyżej 100°C.



30392236

Opis	Wielkość uchwytu od min. do maks.	Szerokość zęba	Długość całkowita	Numer produktu
Średni 2-zębowy	od 0 do 76 mm	23 mm	222 mm	30392236

# Łączniki i uchwyty



LabJaws oferuje szeroki asortyment uchwytów i łączników umożliwiających mocowanie łap do ram laboratoryjnych pod konkretnym kątem i o konkretnych średnicach. Uchwyty są używane do mocowania łap do ram laboratoryjnych i prętów wspornych w celu zabezpieczenia aparatury. Łączniki wykorzystuje się do łączenia ram laboratoryjnych i prętów na tej samej płaszczyźnie lub pod kątem 90° przy wykorzystaniu śrub ustalających, które umożliwiają indywidualną regulację każdej pozycji pręta.

- Wybór materiałów, aby jak najlepiej spełnić Twoje potrzeby
- Wybieraj uchwyty na podstawie średnicy zacisku, ramy albo pręta wspornego
- Szeroki wybór łączników do łatwego montażu prętów

## Łączniki i uchwyty

### Uchwyt standardowy

Konstrukcja ze stali nierdzewnej, elektropolerowanej lub cynku niklowanego. Idealny do mocowania zacisków do ram laboratoryjnych. Do zastosowania, gdy wymagany jest zacisk ustawiony pod kątem 90°.

Materiał	Wielkość uchwytu od min. do maks.	Numer produktu
Stal nierdzewna	od 0 do 18 mm	30392219
Cynk niklowany	od 0 do 18 mm	30392197



30392219  
(w wykonaniu ze stali nierdzewnej)



30392197  
(w wykonaniu z cynku niklowanego)

### Uchwyt Jumbo

Konstrukcja ze stali nierdzewnej, elektropolerowanej lub aluminium. Idealny do mocowania zacisków do ram laboratoryjnych lub statywów na pierścieniu.

Materiał	Wielkość uchwytu od min. do maks.	Numer produktu
Stal nierdzewna	od 0 do 21 mm	30392357
Aluminium	od 0 do 21 mm	30392196



30392357  
(w wykonaniu ze stali nierdzewnej)



30392196  
(w wykonaniu z aluminium)

### Uchwyt wzmocniony

Do mocowania mieszadeł i innych urządzeń. Uchwyt jest wykonany z mocnego stopu aluminium; wyposażony w duże pokrętki umożliwiające bardzo stabilne ustawienie. Pręty są podpierane na powierzchni 102 mm, aby uniknąć wibracji i telepania.

Materiał	Wielkość uchwytu od min. do maks.	Numer produktu
Aluminium	od 6 do 24 mm	30400045



30400045

### Uchwyt obrotowy

Dwa uchwyty prętowe z obrotowym środkiem umożliwiają nachylenie zacisków pod dowolnym kątem w równoległych płaszczyznach. Zewnętrzna śruba regulacyjna pozwala na zachowanie bliskiej odległości między elementami. Konstrukcja ze stali nierdzewnej, elektropolerowanej lub cynku niklowanego.

Materiał	Wielkość uchwytu od min. do maks.	Numer produktu
Stal nierdzewna	od 0 do 19 mm	30392228
Cynk niklowany	od 0 do 19 mm	30392213



30392228  
(w wykonaniu ze stali nierdzewnej)

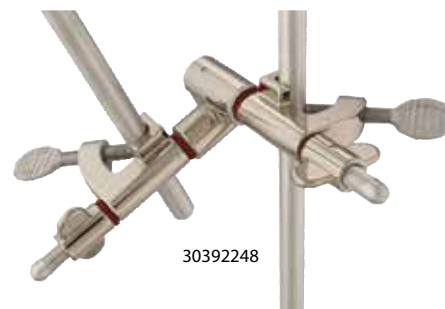


30392213  
(w wykonaniu z cynku niklowanego)

### Wielopozycyjny uchwyt do łap

Przewyższa parametry standardowych uchwytów. Wielopozycyjny uchwyt łapy pozwala na ustawienie pod dowolnym kątem i w dowolnej płaszczyźnie. Uchwyty są ustawione względem siebie pod kątem 90°, połączone łącznikiem, pozwalają na obrót o 360°. Konstrukcja z cynku niklowanego.

Materiał	Wielkość uchwytu od min. do maks.	Numer produktu
Cynk niklowany	od 0 do 19 mm	30392248



30392248

### Uchwyt do łapy

Zacisk nadaje się idealnie do zamocowania 2 prętów pod kątem 90°. Duże śruby radełkowane ułatwiają i przyspieszają mocowanie prętów.

Materiał	Wielkość uchwytu od min. do maks.	Długość całkowita	Numer produktu
Aluminium	od 0 do 17 mm	70 mm	30392195



30392195



# Zaciski, łąpy i podpory laboratoryjne LabJaws

## Łączniki i uchwyty

### Łącznik hakowy

Konstrukcja ze stali nierdzewnej, elektropolerowanej lub cynku niklowanego. Prosty, uniwersalny i łatwy w użyciu. Łączniki hakowe pozwalają zamontować dwa elementy jedną ręką za pomocą jednej śruby regulacyjnej.

Materiał	Wielkość uchwytu od min. do maks.	Numer produktu
Stal nierdzewna	od 0 do 13 mm	30392358
Cynk niklowany	od 0 do 13 mm	30392258



30392358  
(w wykonaniu ze stali nierdzewnej)



30392258  
(w wykonaniu z cynku niklowanego)

### Łącznik typu końcówka do końcówki

Służy do przedłużania prętów ramy laboratoryjnej. Silny łącznik ze stopu aluminium pozwala na łączenie prętów końcówka do końcówki. Precyzyjnie nawiercone otwory w łączniku zapewniają idealne wyrównanie prętów. Odporny na korozję. W zestawie z dwiema śrubami ustalającymi.

Materiał	Wielkość uchwytu od min. do maks.	Numer produktu
Aluminium	od 0 do 13 mm	30392264



30392264

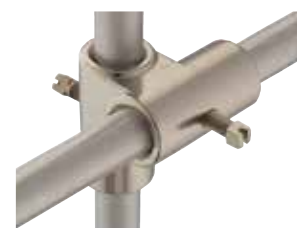
### Łącznik do końcówek prętów

Utrzymuje pręty stabilnie pod kątem 90°. Stosowany, gdy potrzebne są instalacje tymczasowe. W zestawie z dwiema śrubami ustalającymi; precyzyjnie nawiercone otwory umożliwiają dokładne dopasowanie. Konstrukcja ze stali nierdzewnej, elektropolerowanej lub cynku niklowanego.

Materiał	Wielkość uchwytu od min. do maks.	Numer produktu
Stal nierdzewna	od 0 do 13 mm	30392222
Cynk niklowany	od 0 do 13 mm	30392256



30392222  
(w wykonaniu ze stali nierdzewnej)



30392256  
(w wykonaniu z cynku niklowanego)

### Łącznik typu S

Konstrukcja ze stali nierdzewnej, elektropolerowanej lub cynku niklowanego. Łącznik ten nadaje się idealnie do budowania ram laboratoryjnych lub innych podpór, które wymagają połączenia prętów pod kątem prostym. Łączy dwa pręty 13 mm pod kątem 90° i posiada oddzielne śruby regulacyjne do każdej pozycji pręta.

Materiał	Wielkość uchwytu od min. do maks.	Numer produktu
Stal nierdzewna	od 0 do 13 mm	30392355
Cynk niklowany	od 0 do 13 mm	30392257



30392355  
(w wykonaniu ze stali nierdzewnej)



30392257  
(w wykonaniu z cynku niklowanego)

### Łącznik do ram (zestaw 12 sztuk)

Ulepszony kontur zapewnia prostotę i wytrzymałość. Ukośnie wkręcane śruby regulacyjne pozwalają na łatwe ustawienie i zapobiegają przekrzywieniu. Gładkie, zaokrąglone powierzchnie są łatwe w czyszczeniu. Niewielkie rozmiary powiększają dostępną przestrzeń ramy laboratoryjnej. Połyskliwe aluminium uszczelnione silikonem dla uzyskania maksymalnej ochrony przed korozją.

Materiał	Wielkość uchwytu od min. do maks.	Numer produktu
Aluminium	od 0 do 13 mm	30392255



30392255

## Łączniki i uchwyty

### Uniwersalna klamra montażowa do mieszadła

Stosowana do mocowania mieszadeł i innych urządzeń do ram laboratoryjnych. Aluminiowa klamra montażowa ze śrubami mocującymi.

Maks. obciążenie montażowe	Wielkość uchwytu od min. do maks.	Numer produktu
2,27 kg	od 0 do 20 mm	30392265

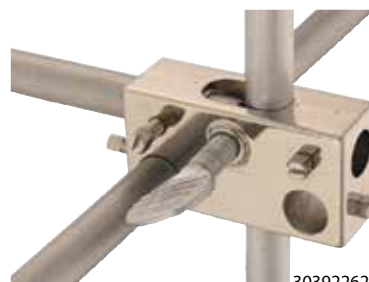


30392265

### Łącznik wieloprętowy

Maksymalne możliwości regulacji w jednym łączniku. Dwa pręty regulacyjne wchodzi do owalnego otworu w łączniku, co zapobiega ich przekręcaniu podczas mocowania. Otwory o średn. 13 mm z boku i z przodu pozwalają na tworzenie wielu różnych kombinacji. Konstrukcja z cynku niklowanego.

Wielkość pręta od min. do maks.	Numer produktu
od 0 do 13 mm	30392262



30392262

### Klucz

Specjalny klucz do montażu elementów ramy laboratoryjnej za pomocą śrub ustalających.

Długość	Numer produktu
79 mm	30392270

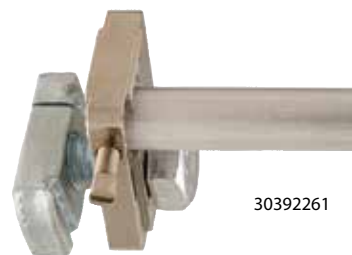


30392270

### Ceownik łączący

Specjalny łącznik do mocowania prętów ramy laboratoryjnej do stalowych ceowników 41 mm. Poluzuj łącznik i przesun w górę lub w dół, aby łatwo wyregulować ustawienie pręta.

Wymiary	Numer produktu
33 x 40 mm	30392261



30392261

### Poziome drążki montażowe ze złączem

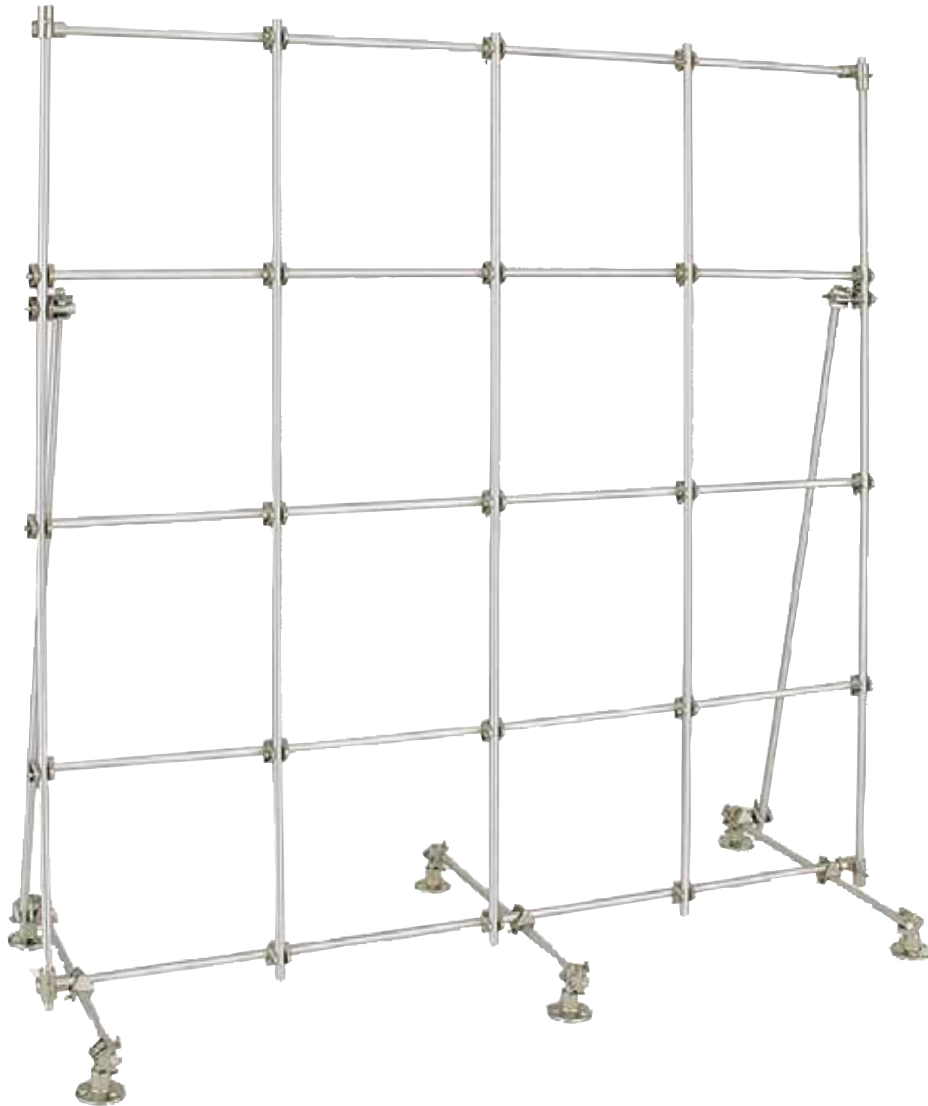
Gwintowana końcówka umożliwia bezpośredni montaż w ceownikach. W zestawie ze złączem sprężynowym do stalowych ceowników 41 mm. Z nakrętką blokującą. Używany ze stalowymi ramami ceownikowymi.

Długość drążka	Numer produktu
51 mm	30392266
102 mm	30392267
152 mm	30392268
203 mm	30392269



30392268

# Pręty, ramy i podpory



LabJaws oferuje największy w branży wybór zestawów ram laboratoryjnych, podnośników laboratoryjnych, prętów i statywów służących do stabilnego mocowania naczyń szklanych. Mamy dla Ciebie rozwiązanie do każdego pomieszczenia i każdego zastosowania, niezależnie od tego, czy szukasz standardowej ramy laboratoryjnej, czy zestawu niestandardowego. Do wyboru masz 14 od wstępnie skonfigurowanych zestawów ram laboratoryjnych (z łącznikami i nóżkami) do prętów, które można kupować pojedynczo i łączyć z akcesoriami LabJaws, aby zbudować ramę wg własnych preferencji.

- Wybierz stal nierdzewną lub aluminium w zależności od swoich potrzeb.
- Oferta wstępnie skonfigurowanych zestawów ram laboratoryjnych i niestandardowych prętów do Twojego laboratorium.
- Podnośniki laboratoryjne zapewniają niezrównaną stabilność podczas podnoszenia przedmiotów na różne wysokości.

## Pręty, ramy i podpory

### Nóżka do ramy laboratoryjnej

Konstrukcja ze stali nierdzewnej, elektropolerowanej lub cynku niklowanego. Mocna i trwała nóżka do mocowania ramy laboratoryjnej na stałe do blatów, wyciągów, ścian i podłóg. Rozlane płyny spływają natychmiast z gładkiej konstrukcji, co minimalizuje zanieczyszczenie i ułatwia czyszczenie. W zestawie śruba ustalająca i trzy śruby mocujące 19 mm.

Materiał	Wielkość uchwytu od min. do maks.	Wymiary (średn. x wys.)	Numer produktu
Stal nierdzewna	od 0 do 13 mm	58 x 32 mm	30392356
Cynk niklowany	od 0 do 13 mm	58 x 32 mm	30392263



30392356  
(w wykonaniu ze stali nierdzewnej)

### Pręty ramy

Wszystko, czego potrzebujesz, aby dostosować ramę do swojego laboratorium. Wszystkie elementy konstrukcji wysokiej jakości. Pręty ramy są dostępne w wielu długościach i materiałach.

#### Aluminium

Szlifowane bezkłowo, aby umożliwić precyzyjne dopasowanie. Twarde pręty aluminiowe zapewniają gładkie dopasowanie do ram laboratoryjnych.

Odporne na korozję ze ściętymi końcówkami, aby ułatwić montaż.

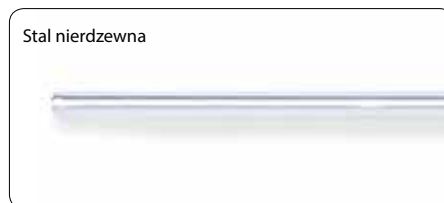
#### Stal nierdzewna

Mocne pręty z najwyższej półki zapewniają maksymalną wytrzymałość i trwałość.

Wykonane ze stali nierdzewnej typu 303.



Aluminium



Stal nierdzewna

Średnica pręta	Długość pręta	Aluminium Numer produktu	Stal nierdzewna Numer produktu
13 mm	41 mm	30392271	30392293
13 mm	51 mm	30392272	30392294
13 mm	152 mm	30392273	30392295
13 mm	305 mm	30392274	30392296
13 mm	457 mm	30392275	30392297
13 mm	610 mm	30392276	30392298
13 mm	914 mm	30392277	30392299
13 mm	1219 mm	30392278	30392300
13 mm	1524 mm	30392279	30392301
13 mm	1829 mm	30392280	30392302
13 mm	2438 mm	30392281	30392303

# Zaciski, łapy i podpory laboratoryjne LabJaws

## Pręty, ramy i podpory

LabJaws oferuje największy wybór standardowych ram laboratoryjnych plus akcesoria, które pozwolą dopasować ramę do każdego laboratorium i każdego zadania. Zestawy standardowych ram laboratoryjnych są dostępne w pięciu rozmiarach. Dostępne są pręty z bezkłowo szlifowanego aluminium, niekorodującego włókna szklanego lub twardej stali nierdzewnej. Każdy zestaw zawiera łączniki z cynku niklowanego i nóżki do ramy laboratoryjnej.

### Mała rama laboratoryjna

Montowana pionowo, nadaje się znakomicie do umieszczania naczyń szklanych w małych laboratoriach o ograniczonej przestrzeni. Rama mierzy 610 × 610 mm. Podstawa ma szerokość 457 mm, aby zapewnić stabilność konstrukcji. Podstawa może być na stałe zamocowana do blatu stołu za pomocą śrub (w zestawie).

#### Elementy składowe:

- Pręty (8) 51 mm
- Pręty (2) 457 mm
- Pręty (8) 610 mm
- Łączniki typu S (18)
- Łączniki końcówek prętów (4)
- Nóżki ramy laboratoryjnej (4)



Wymiary ramy	Wymiary podstawy	Numer produktu z aluminium	Numer produktu ze stali nierdzewnej
61 × 61 cm	Szerokość 457 mm	30392304	30392323

### Średnia rama laboratoryjna

Montowana poziomo lub pionowo, nadaje się do destylacji i zastosowań ogólnych. Rama mierzy 610 × 1219 mm. Podstawa ma szerokość 457 mm, aby zapewnić stabilność konstrukcji.

#### Elementy składowe:

- Pręty (8) 51 mm
- Pręty (2) 457 mm
- Pręty (7) 610 mm
- Pręty (4) 1219 mm
- Łączniki S (35)
- Łączniki końcówek prętów (4)
- Nóżki ramy laboratoryjnej (4)



Wymiary ramy	Wymiary podstawy	Numer produktu z aluminium	Numer produktu ze stali nierdzewnej
610 × 1219 mm	Szerokość 457 mm	30392305	30392324



## Pręty, ramy i podpory

### Duża rama laboratoryjna

Rama o wymiarach 1219 × 1219 mm nadaje się idealnie do złożonych konfiguracji naczyń szklanych. Podstawa ma szerokość 457 mm, aby zapewnić stabilność konstrukcji.

#### Elementy składowe:

- Pręty (10) 51 mm
- Pręty (3) 457 mm
- Pręty (2) 914 mm
- Pręty (10) 1219 mm
- Łączniki S (38)
- Łączniki końcówek prętów (4)
- Nóżki ramy laboratoryjnej (6)



Wymiary ramy	Wymiary podstawy	Numer produktu z aluminium	Numer produktu ze stali nierdzewnej
1219 × 1219 mm	Szerokość 457 mm	30392306	30392325

### Bardzo duża rama laboratoryjna

Uniwersalna, elastyczna bardzo duża rama laboratoryjna o wymiarach 1219 × 1829 mm, może być montowana poziomo lub pionowo.

#### Elementy składowe:

- Pręty (6) 51 mm
- Pręty (6) 305 mm
- Pręty (2) 610 mm
- Pręty (7) 1219 mm
- Pręty (5) 1829 mm
- Łączniki S (45)
- Łączniki końcówek prętów (4)
- Nóżki ramy laboratoryjnej (8)



Wymiary ramy	Numer produktu z aluminium	Numer produktu ze stali nierdzewnej
1219 × 1829 mm	30392307	30392326

# Zaciski, łapy i podpory laboratoryjne LabJaws

## Pręty, ramy i podpory

### Wzmocniona rama laboratoryjna

Montowana na posadzce, wolnostojąca konstrukcja przeznaczona w szczególności do wymagających zadań, np. w zakładach doświadczalnych. Rama zewnętrzna jest wykonana z wytrzymałych, ale lekkich ceowników. Wewnętrzna siatka wykorzystuje poziome ceowniki łączące; jeden koniec łączy się z prętem, drugi jest zamocowany do ceownika zewnętrznego i przytwierdzony śrubą. Po poluzowaniu śruby łącznik można przesunąć wzdłuż ceownika, aby w prosty sposób wyregulować siatkę. Cała konstrukcja jest wsparta na mocnych żeliwnych nóżkach wykorzystujących efekt przeciwwagi, które można przykręcić do posadzki, aby dodatkowo zwiększyć stabilność w instalacjach z dużym obciążeniem górnym.

### Elementy składowe:

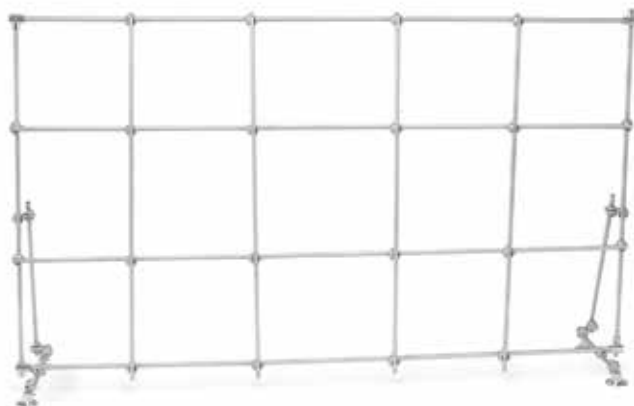
- Pręty (5) 1219 mm
- Pręty (3) 1829 mm
- Łączniki S (15)
- Ceowniki łączące (16)
- Nakrętki dociskowe (24)
- Żeliwne nóżki (2) 551 mm
- Zestaw ramy (1)
- Klucz (1)



Wymiary ramy	Wymiary ogólne	Numer produktu z aluminium	Numer produktu ze stali nierdzewnej
1219 × 1829 mm	1905 × 1829 mm	30392309	30392328

### Zestawy wyciągowe

Do wyboru są cztery zestawy zaprojektowane specjalnie do wyciągów laboratoryjnych. Wszystkie elementy są wykonane ze stali nierdzewnej, z wyjątkiem łączników ramy, które wykonano z wykończeniem silikonowym.



Zestaw wyciągowy 1,22 m	Zestaw wyciągowy 1,52 m	Zestaw wyciągowy 1,83 m	Zestaw wyciągowy 2,44 m
Elementy składowe: <ul style="list-style-type: none"><li>• Pręty (8) 51 mm</li><li>• Pręty (2) 305 mm</li><li>• Pręty (2) 457 mm</li><li>• Pręty (4) 914 mm</li><li>• Pręty (4) 965 mm</li><li>• Łączniki ramy (30)</li><li>• Łączniki końcówek prętów (4)</li><li>• Nóżki ramy laboratoryjnej (4)</li></ul> Rama: 914 × 965 mm Podstawa: szerokość 305 mm	Elementy składowe: <ul style="list-style-type: none"><li>• Pręty (8) 51 mm</li><li>• Pręty (2) 305 mm</li><li>• Pręty (2) 457 mm</li><li>• Pręty (5) 914 mm</li><li>• Pręty (4) 1270 mm</li><li>• Łączniki ramy (34)</li><li>• Łączniki końcówek prętów (4)</li><li>• Nóżki ramy laboratoryjnej (4)</li></ul> Rama: 914 × 1270 mm Podstawa: szerokość 305 mm	Elementy składowe: <ul style="list-style-type: none"><li>• Pręty (8) 51 mm</li><li>• Pręty (2) 305 mm</li><li>• Pręty (2) 457 mm</li><li>• Pręty (6) 914 mm</li><li>• Pręty (4) 1575 mm</li><li>• Łączniki ramy (38)</li><li>• Łączniki końcówek prętów (4)</li><li>• Nóżki ramy laboratoryjnej (4)</li></ul> Rama: 914 × 1575 mm Podstawa: szerokość 305 mm	Elementy składowe: <ul style="list-style-type: none"><li>• Pręty (10) 51 mm</li><li>• Pręty (3) 305 mm</li><li>• Pręty (2) 457 mm</li><li>• Pręty (8) 914 mm</li><li>• Pręty (4) 2184 mm</li><li>• Łączniki ramy (45)</li><li>• Łączniki końcówek prętów (4)</li><li>• Nóżki ramy laboratoryjnej (6)</li></ul> Rama: 914 × 2184 mm Podstawa: szerokość 305 mm
Numer produktu 30392329	Numer produktu 30392330	Numer produktu 30392331	Numer produktu 30392332

## Pręty, ramy i podpory

### Statywy

Statywy są wykonane w całości ze stali nierdzewnej 303. Mają trwałą podstawę, na której mieszczą się naczynia o średnicy do 457 mm wewnątrz profilu w kształcie litery U. Łączna powierzchnia podstawy wynosi 451 mm w poprzek x 267 mm w głęb. Pręt ze stali nierdzewnej ma średnicę 16 mm i jest przykręcony do podstawy. W dwóch dodatkowych gwintowanych otworach w podstawie zamocowane są pręty, które umożliwiają umieszczenie na statywie dwóch mikserów. Profil U w podstawie należy odwrócić od miksera, kiedy używane są dwa zewnętrzne pręty. To pozwoli zrównoważyć konstrukcję i zapobiegnie przewróceniu się podstawy.

Opis	Numer produktu
Statyw z prętem 584 mm	30400030
Statyw z prętem 711 mm	30400031
Statyw z prętem 914 mm	30400032
Statyw z prętem 1016 mm	30400033
Statyw z prętem 1219 mm	30400034
Statyw z prętem 1524 mm	30400035



Statyw

### Pokrętła stabilizujące statyw

Pokrętła stabilizujące statyw można dodać do dwóch dodatkowych gwintowanych otworów w nóżkach podstawy, aby zamocować statyw na blacie stołu.

Opis	Numer produktu
Pokrętła stabilizujące statyw (2 w opakowaniu)	30400044



Statyw  
Pokrętła stabilizujące

### Wzmocnione statywy

Wzmocnione statywy mają czteropunktową żeliwną podstawę z prętem ze stali nierdzewnej. Są przeznaczone do naczyń o średnicy do 30,5 cm, aby były umieszczone blisko pręta. Na każdym z czterech narożników mają gumowy amortyzator. Łączna powierzchnia podstawy wynosi 41,9 cm w poprzek x 30,5 cm w głęb. Nadają się idealnie do wytrząsarek typu vortex Heavy Duty, str. 56-58.

Opis	Numer produktu
Wzmocniony statyw z prętem 457 mm	30392334
Wzmocniony statyw z prętem 584 mm	30392335
Wzmocniony statyw z prętem 711 mm	30392336
Wzmocniony statyw z prętem 914 mm	30392337
Wzmocniony statyw z prętem 1016 mm	30392338
Wzmocniony statyw z prętem 1219 mm	30392339
Wzmocniony statyw z prętem 1524 mm	30392340



Wzmocniony  
Statyw

### Pręty zamienne

Opis	Średnica	Numer produktu
Pręt ze stali nierdzewnej 457 mm	16 mm	30400036
Pręt ze stali nierdzewnej 584 mm	16 mm	30400037
Pręt ze stali nierdzewnej 711 mm	16 mm	30400038
Pręt ze stali nierdzewnej 914 mm	16 mm	30400039
Pręt ze stali nierdzewnej 1016 mm	16 mm	30400040
Pręt ze stali nierdzewnej 1219 mm	16 mm	30400041
Pręt ze stali nierdzewnej 1524 mm	16 mm	30400042



Zamienne  
pręty wsporne

# Zaciski, łapy i podpory laboratoryjne LabJaws

## Pręty, ramy i podpory

### Statywy żeliwne

Podstawy żelwnych statywów są wykończone czarną emalią, co zwiększa ich odporność chemiczną i trwałość. Wszystkie podstawy są wyposażone we wbudowany uchwyt prętowy z pokrętkiem blokującym, w którym mieści się pręt o średnicy 13 mm. Podstawa w kształcie litery U ma trzy wbudowane uchwyty prętowe i może pomieścić naczynia o średnicy do 127 mm.

**UWAGA:** zestaw nie zawiera prętów wspornych.

### Statyw z prostokątną podstawą, żeliwny

Opis	Wymiary	Numer produktu
Prostokątna podstawa	102 × 152 mm	30392359
Prostokątna podstawa	127 × 203 mm	30392360
Prostokątna podstawa	152 × 229 mm	30392361
Prostokątna podstawa	203 × 254 mm	30392362



### Statyw z podstawą w formie trójnogu, żeliwny

Opis	Łączna średnica obwodu	Numer produktu
Podstawa na trójnogu	375 mm	30392363



### Statyw z podstawą w kształcie litery U, żeliwny

Opis	Wymiary	Numer produktu
Podstawa w kształcie litery U	178 × 178 mm	30392364



### Aluminiowe pręty

Opis	Średnica	Numer produktu
Pręt aluminiowy 305 mm	13 mm	30392274
Pręt aluminiowy 457 mm	13 mm	30392275
Pręt aluminiowy 610 mm	13 mm	30392276
Pręt aluminiowy 914 mm	13 mm	30392277



### Pręty ze stali nierdzewnej

Opis	Średnica	Numer produktu
Pręt ze stali nierdzewnej 305 mm	13 mm	30392296
Pręt ze stali nierdzewnej 457 mm	13 mm	30392297
Pręt ze stali nierdzewnej 610 mm	13 mm	30392298
Pręt ze stali nierdzewnej 914 mm	13 mm	30392299



## Pręty, ramy i podpory

### Okrągła płyta nośna

Aluminiowa płyta, na której można stawiać zlewki, osłony i szalki Petriego. Pasuje do standardowych ram laboratoryjnych wykorzystujących łączniki i uchwyty, patrz str. 94-97.

Opis	Odległość od pręta	Numer produktu
152 mm	66 mm	30392342



### Płyty nośne

Przeznaczone do mocowania płyt grzejnych, mieszadeł, mieszadeł z płytą grzejną i innych urządzeń do ram laboratoryjnych i statywów pierścieniowych. Aluminiowa konstrukcja zapewnia wytrzymałość i trwałość. Płyty nośne są wyposażone w gumowe maty antypoślizgowe i wbudowany uchwyt, który służy do mocowania na prętach o średnicy 19 mm.

Rozmiar	Wymiary płyty	Odległość od pręta	Numer produktu
Mały	241 × 165 mm	48 mm	30392349
Średni	324 × 229 mm	48 mm	30392350
Duży	400 × 305 mm	48 mm	30392351





# Zaciski, łapy i podpory laboratoryjne LabJaws

## Pręty, ramy i podpory

### Aluminiowe podnośniki laboratoryjne OHAUS

- Wyjątkowa stabilność i trwałość
- Aluminiowa konstrukcja
- Dostępne w różnych rozmiarach

Aluminiowe podnośniki zapewniają stabilną regulację wysokości dla różnych przedmiotów w laboratorium, takich jak kolby, łaźnie i niewielki sprzęt. Podest górny i dolny są wykonane z anodowanego aluminium. Wewnętrzne podpory i śruby są wykonane ze stali nierdzewnej. Duże poręczne pokrętki regulacyjne zapewniają płynną i dokładną regulację wysokości. Podnośniki laboratoryjne są opcjonalnie wyposażone w zestaw prętów montowanych na górnym podeście.

Rozmiar podestu	Wysokość od min. do maks.	Maksymalne obciążenie*	Numer produktu
102 × 102 mm	64 do 127 mm	29,94 kg	30400007
152 × 152 mm	76 do 248 mm	59,87 kg	30400008
203 × 203 mm	76 do 248 mm	79,83 kg	30400009
254 × 254 mm	89 do 330 mm	84,37 kg	30400010

\* UWAGA: Maksymalne obciążenie stanowi jedynie wagę statyczną. Waga statyczna oznacza ilość, jaką urządzenie może udźwignąć, a nie podnieść.



#### OPCJONALNE AKCESORIA

### Zestaw prętów 432 mm

Nadają się idealnie do tworzenia regulowanych statywów przeznaczonych na różne przedmioty, takie jak łapy do termometrów, czujniki temperatury, kolby i łapy do kolumn. Zestaw ten pozwala na zamontowanie gwintowanego pionowego pręta wspornego 432 mm do górnego podestu podnośnika o rozmiarach 152 × 152 mm, 203 × 203 mm, 254 × 254 mm, 305 × 305 mm lub 406 × 406 mm przez przykręcenie pręta do nawierconego wcześniej otworu.

### Zestaw prętów wspornych 432 mm zawiera:

- 25 - Pręty ze stali nierdzewnej 432 mm
- 1- Przeciwnakrętka
- 1 - Płaska podkładka



Opis	Średnica pręta	Numer produktu
Zestaw prętów 432 mm	13 mm	30400050

## Pręty, ramy i podpory

### Podnośniki Heavy Duty OHAUS

- Konstrukcja ze stali nierdzewnej
- Siedem wygodnych rozmiarów do wyboru
- Są odporne na środki chemiczne i nadają się do sterylizacji w autoklawie

Podnośniki laboratoryjne Heavy Duty ze stali nierdzewnej to ultrastabilne platformy podnośnikowe o wyjątkowej wytrzymałości i trwałości. Wykonane ze stali nierdzewnej, przeznaczone do użytku w skrajnie trudnych warunkach i przy dużych obciążeniach. Wyposażone w duże, poręczne pokrętki, które zapewniają dodatkową dźwignię ułatwiającą regulację wysokości. Trwała konstrukcja pozwala na sterylizację w autoklawie i czyszczenie chemiczne. Idealne do zastosowania w wyciągach laboratoryjnych lub na stołach do podnoszenia różnych przedmiotów, takich jak naczynia szklane, płyty grzejne, łaźnie i mieszkadła magnetyczne.

Rozmiar podestu	Wysokość od min. do maks.	Maksymalne obciążenie*	Numer produktu
76 × 76 mm	64 do 127 mm	45,36 kg	30400000
102 × 102 mm	64 do 127 mm	45,36 kg	30400001
152 × 152 mm	76 do 248 mm	60,33 kg	30400002
203 × 203 mm	76 do 248 mm	102,97 kg	30400003
254 × 254 mm	89 do 330 mm	112,04 kg	30400004
305 × 305 mm	102 do 495 mm	45,36 kg	30400005
406 × 406 mm	102 do 495 mm	45,36 kg	30400006

\* UWAGA: Maksymalne obciążenie stanowi jedynie wagę statyczną. Waga statyczna oznacza ilość, jaką urządzenie może udźwignąć, a nie podnieść.



### OPCJONALNE AKCESORIA

#### Zestaw prętów 432 mm

Nadają się idealnie do tworzenia regulowanych statywów przeznaczonych na różne przedmioty, takie jak łapy do termometrów, czujniki temperatury, kolby i łapy do kolumn. Zestaw ten pozwala na zamontowanie gwintowanego pionowego pręta wspornego 432 mm do górnego podestu podnośnika o rozmiarach 152 × 152 mm, 203 × 203 mm, 254 × 254 mm, 305 × 305 mm lub 406 × 406 mm przez przykręcenie pręta do nawierconego wcześniej otworu.

#### Zestaw prętów wspornych 432 mm zawiera:

- 25 - Pręty ze stali nierdzewnej 432 mm
- 1 - Przeciwnakrętka
- 1 - Płaska podkładka



Opis	Średnica pręta	Numer produktu
Zestaw prętów 432 mm	13 mm	30400050

#### Ramię mechaniczne

Służy jako dodatkowa dźwignia do podnośnika 305 × 305 mm lub 406 × 406 mm. To rekomendowane ramię łatwo zakłada się na pręt unoszący, aby łatwo wykonać dokładną regulację.

Opis	Numer produktu
Ramię	30400049



# Zaciski, łąpy i podpory laboratoryjne LabJaws

## Pręty, ramy i podpory

### Zaciski stołowe na cylindry

Mocne zaciski z odlewu aluminium pozwalają na pewne zamocowanie cylindrów do stołów i innych płaskich powierzchni o grubości do 64 mm. Nylonowy pasek o szerokości 25 mm i długości 1372 mm jest wyposażony w niklowany, antypoślizgowy sprężynowy zaczep i sprzączkę, które umożliwiają łatwą regulację wokół cylindrów o średnicy od 102 do 356 mm. Modele 711 i 716 dostępne z taśmą oznaczoną napisem „Secure Cylinder” lub bez.

### Zacisk stołowy, model 711

Zacisk stołowy posiada duży uchwyt mocujący pozwalający na montaż do każdej płaskiej powierzchni o grubości do 64 mm. Nylonowa podkładka zapobiega uszkodzeniu powierzchni stołu. Dwa stożkowe otwory montażowe pozwalają na stałe zamocowanie do blatu.



pasek z napisem

Opis	Wymiary dł. x szer. x wys. (zamknięty)	Średnica cylindra	Numer produktu
Zacisk stołowy, model 711 z paskiem	83 × 133 × 165 mm	od 102 do 356 mm	30400020
Zacisk stołowy, model 711 z paskiem z napisem	83 × 133 × 165 mm	od 102 do 356 mm	30400021

### Zacisk stołowy, model 716

Zacisk stołowy podobny do modelu 711, ale wyposażony dodatkowo w mocny łańcuch bezpieczeństwa zapewniający pewniejsze mocowanie. Łańcuch mierzy 1245 mm.



pasek z napisem

Opis	Wymiary dł. x szer. x wys. (zamknięty)	Średnica cylindra	Numer produktu
Zacisk stołowy, model 716 z paskiem i łańcuchem	83 × 133 × 165 mm	od 102 do 356 mm	30400026
Zacisk stołowy, model 716 z paskiem z napisem i łańcuchem	83 × 133 × 165 mm	od 102 do 356 mm	30400027

### Wzmocniony zacisk stołowy, model 712

Ten zacisk stołowy posiada dwie śruby zaciskowe zapewniające pewniejsze mocowanie do każdej płaskiej powierzchni o grubości do 45 mm. Szczególnie przydatne w razie potrzeby czasowego przechowania. Mocny zacisk stołowy z odlewu aluminium z nylonowym paskiem o szerokości 25 mm i długości 1372 mm wyposażonym w niklowany, antypoślizgowy sprężynowy zaczep i sprzączkę do mocowania cylindrów o średnicy od 102 do 356 mm. Zacisk nie jest dostępny w wersji z napisem.



Opis	Wymiary dł. x szer. x wys. (zamknięty)	Średnica cylindra	Numer produktu
Wzmocniony zacisk stołowy, model 712 z paskiem	83 × 152 × 114 mm	od 102 do 356 mm	30400022

## Pręty, ramy i podpory

### Klamra ścienna, model 715

Klamry ścienne do mocowania cylindrów są wykonane z odlewu aluminium i zaprojektowane tak, by cylindry mieściły się ściśle wewnątrz krawędzi podtrzymującej. Wgłębione otwory na śruby po obu stronach klamry pozwalają na łatwy montaż. Posiada nylonowy pasek o szerokości 25 mm i długości 1372 mm wyposażony w niklowany, antypoślizgowy sprężynowy zaczep i sprzączkę do łatwej regulacji. Dostępna z taśmą oznaczoną napisem „Secure Cylinder” lub bez.



pasek z napisem

Opis	Wymiary dł. x szer. x wys.	Średnica cylindra	Numer produktu
Model 715, klamra ścienna z paskiem	48 × 206 × 118 mm	od 102 do 356 mm	30400024
Model 715, klamra ścienna z paskiem z napisem	48 × 206 × 118 mm	od 102 do 356 mm	30400025

### Klamra ścienna, model 717

Klamra ścienna podobna do modelu 715, ale wyposażona dodatkowo w mocny łańcuch bezpieczeństwa zapewniający pewniejsze mocowanie. Łańcuch mierzy 1245 mm.



pasek z napisem

Opis	Wymiary dł. x szer. x wys.	Średnica cylindra	Numer produktu
Model 717, klamra ścienna z paskiem i łańcuchem	48 × 206 × 118 mm	od 102 do 356 mm	30400028
Model 717, klamra ścienna z paskiem z napisem z napisem i łańcuchem	48 × 206 × 118 mm	od 102 do 356 mm	30400029

# Zaciski, łapy i podpory laboratoryjne LabJaws

## Pręty, ramy i podpory

### Stojak powlekany PVC, model 701

Stojak powlekany PVC ma płaskie dno, dzięki czemu nie „podjeżdża na cylinder.” Posiada pasek nylonowy o szerokości 25 mm i długości 1372 mm wyposażony w niklowany, antypoślizgowy sprężynowy zaczep i sprzączkę, które umożliwiają łatwą regulację i stabilne oparcie cylindra na górnym drążku. Dolny drążek zapobiega przesunięciom cylindra. Powłoka PVC zapobiega obtłukiwaniu powierzchni cylindra. Zacisk nie jest dostępny w wersji z napisem.



Opis	Wymiary dł. x szer. x wys.	Średnica cylindra	Numer produktu
Stojak powlekany PVC, model 701	438 × 438 × 273 mm	178 × 254 mm	30400017

### Stojak, model 703

Zawiasy stojaka z odlewu aluminium otwierają się, a 4 śruby radełkowane przytrzymują cylindry o średnicy od 203 do 229 mm.



Opis	Wymiary (średn. x wys.)	Średnica cylindra	Numer produktu
Stojak, model 703	464 × 152 mm	203 × 229 mm	30400018

### Stojak regulowany, model 704

Wzmocniony stojak z odlewu aluminium z regulowanymi klamrami w kształcie litery L przytrzymuje cylindry o średnicy od 152 do 235 mm. Zawiasy się otwierają, umożliwiając montaż bez konieczności podnoszenia cylindra lub naruszania złączy. Zapobiega przypadkowemu przewróceniu. Zawiasy się otwierają, umożliwiając łatwy montaż bez podnoszenia.



Opis	Wymiary (średn. x wys.)	Średnica cylindra	Numer produktu
Stojak regulowany, model 704	470 × 191 mm	152 × 235 mm	30400019

### Stojak przenośny, model 713

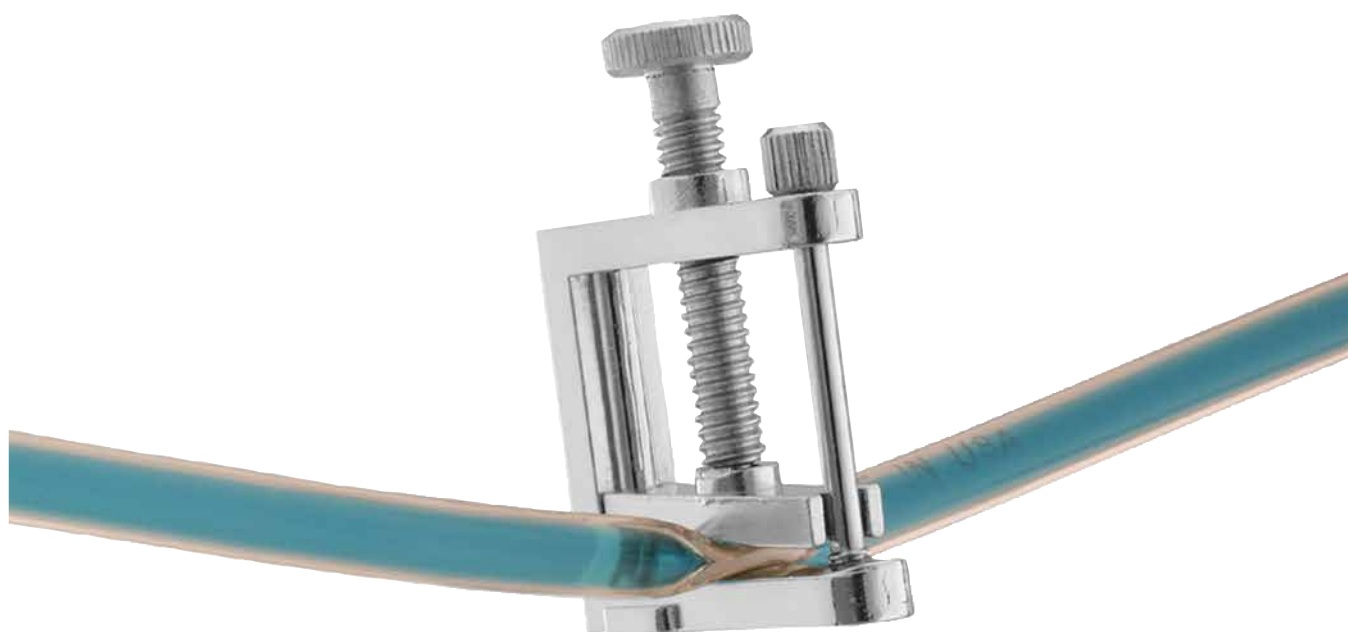
Ten przenośny żeliwny stojak na cylinder pełni zarówno funkcję solidnego stojaka, jak i wózka do przewożenia cylindra. Stojak składa się z dwóch wzajemnie szczeplanych połów i można go zmontować bez podnoszenia zbiornika. Wbudowane gumowe kółka zapewniają mobilność. Trzy śruby radełkowane do stabilnego zamocowania cylindra.



Opis	Wymiary (średn. x wys.)	Średnica cylindra	Numer produktu
Stojak przenośny, model 713	394 × 76 mm	178 × 235 mm	30400023



# Zaciski kontrolujące przepływ



Zaciski kontrolujące przepływ LabJaws pozwalają regulować i przerywać przepływ płynu. Nasze kurki do węży są wyposażone w śrubę regulacyjną z dużym łbem, który pozwala na obsługę jedną ręką. Zaciski zaprojektowano tak, by możliwe było szybkie zatrzymanie i wznowienie przepływu przez proste naciśnięcie, które całkowicie zamyka przepływ, nie uszkadzając przy tym rurki. Wybierz spośród czterech modeli kurków i trzech zacisków przeznaczonych do różnego rodzaju zastosowań — od rutynowych do bardzo wymagających.

- Wybierz jeden z czterech modeli kurków na podstawie średnicy rurki
- Kurki ze stali nierdzewnej — idealne do czystych pomieszczeń i środowisk korozyjnych
- Trzy modele zacisków do trybu zwykłego, trybu intensywnego oraz trybu Start-and-Stop

# Zaciski, łapy i podpory laboratoryjne LabJaws

## Zaciski kontrolujące przepływ

Produkty do sterowania przepływem LabJaws oferują duży wybór i wysoką jakość. Zostały skonstruowane tak, by zapewnić dokładną regulację lub przerwanie przepływu płynu. Wszystkie urządzenia do sterowania przepływem są odporne na korozję i rdzę. Zaciski można bez trudu obsługiwać jednorącz. Wypukłe powierzchnie styku i zaokrąglone krawędzie chronią rurki przed uszkodzeniem. Zaciski zaprojektowano tak, by możliwe było szybkie zatrzymanie i wznowienie przepływu oraz całkowite zamknięcie bez uszkodzenia rurki. Uruchamiane przez proste naciśnięcie. Konstrukcja nikielowana (o ile nie wskazano inaczej).

### Kurek standardowy

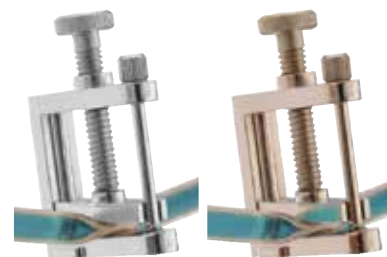
Śruba regulacyjna z dużym łbem, który umożliwia dokładną regulację. Boczne wpusty do montażu stopki, Śruba przytrzymująca rurkę.

#### Stal nierdzewna

Uchwyt od min. do maks.	Wymiary (dł. x szer. — otwarte)	Numer produktu
od 0 do 17 mm	37 × 62 mm	30392221

#### Cynk nikielowany

Uchwyt od min. do maks.	Wymiary (dł. x szer. — otwarte)	Numer produktu
od 0 do 17 mm	37 × 62 mm	30392210



30392221

30392210

### Kurek wzmocniony

Duże pokrętło ułatwiające regulację przepływu. Niepowtarzalna konstrukcja oferuje znakomity poziom kontroli. Sprawdza się w przypadku twardych rurek w oplocie nylonowym.

Uchwyt od min. do maks.	Wymiary (dł. x szer. — otwarte)	Numer produktu
od 0 do 29 mm	57 × 106 mm	30392310



30392310

### Zacisk przedłużający kurek

Podobny do zwykłego kurka, ale z zamocowanym od spodu prętem przedłużającym o długości 145 mm zapewniającym możliwość montażu do ram i prętów.

Uchwyt od min. do maks.	Długość ramienia	Średnica ramienia	Długość całkowita	Numer produktu
od 0 do 17 mm	145 mm	8 mm	175 mm	30392212



30392212

### Stopka kurka

Po zamontowaniu do zwykłych kurków (30392210 lub 30392221) umożliwia mocowanie do stołu. Zawiera dwie śruby mocujące.

Średnica	Numer produktu
27 mm	30392211



30392211

### Zacisk standardowy

Do rutynowego przerywania i wznowiania przepływu.

Uchwyt od min. do maks.	Wysokość zacisku	Numer produktu
od 0 do 12 mm	47 mm	30392245



30392245

30392247

### Zacisk zmiennoprzepływowy

Do precyzyjnej regulacji i duplikowania prędkości przepływu.

Uchwyt od min. do maks.	Wysokość zacisku	Numer produktu
od 0 do 13 mm	47 mm	30392247

### Zacisk wzmocniony

Wyposażony w mocną sprężynę do trudnych zadań. Zapewnia całkowite zamknięcie.

Uchwyt od min. do maks.	Wysokość zacisku	Numer produktu
od 0 do 11 mm	48 mm	30392246



30392246

# Inne produkty nieelektryczne



Od kolonii mikrobiologicznej do przygotowania barwienia histologicznego — LabJaws oferuje szeroki wachlarz produktów do skutecznej realizacji wszelkich zadań laboratoryjnych. Ręcznie obsługiwany, żeliwny stojak obrotowy do inokulacji umożliwia szybkie i równomierne rozsianie kolonii bakteryjnych i drożdżowych. Stojaki do barwienia szkiełek przystosowane do montażu nad tacą lub zlewem nadają się idealnie do wielu różnych zastosowań histologicznych związanych z barwieniem. W naszej ofercie znajdują się również odsysacze to błyskawicznego usuwania powietrza.

- Ręcznie obsługiwane stojaki obrotowe umożliwiają płynny obrót umożliwiający rozsiewanie kultur bakteryjnych.
- Stojaki do barwienia szkiełek przystosowane do montażu nad tacą, misą lub zlewem.
- Odsysacz zapewnia szybkie usuwanie powietrza

# Zaciski, łapy i podpory laboratoryjne LabJaws

## Inne produkty nieelektryczne

### Stojaki obrotowe

Ręcznie obsługiwane stojaki obrotowe do inokulacji OHAUS generują prawie idealnie wypośrodkowane koła kolonii bakteryjnych rozrzuconych równomiernie po szalce Petriego. Żeliwne stojaki obrotowe są powleczone szarą spiekaną emalią akrylową.

Mały stojak o wysokości 76 mm mieści 100 mm szalkę Petriego. Podstawa w formie trójnogu pozwala podnieść przetwarzane próbki mniej więcej do poziomu wzroku. Centralny dysk jest pokryty antypoślizgową gumową matą.

Duży stojak mieści 100 mm lub 150 mm szalki Petriego. Ma zaledwie 32 mm wysokości co pozwala skutecznie ustabilizować przedramię w obszarze roboczym podczas nakładania płytek. Duży stojak jest podzielony na dwie sekcje. Górna sekcja ma podniesioną powierzchnię chwytającą oraz wgłębiony centralny dysk pokryty matą antypoślizgową.

Opis	Wymiary (średn. x wys.)	Numer produktu
Mały stojak obrotowy	114 × 77 mm	30400046
Duży stojak obrotowy	150 × 32 mm	30400047



### Stojak do barwienia szkiełek

Stojak do barwienia szkiełek OHAUS wykonany ze stali nierdzewnej jest odporny na korozję w normalnych warunkach użytkowania. Regulowany na potrzeby montażu do tac lub zlewów do 533 mm wewnątrz.

Opis	Wymiary (dł. x szer.)	Numer produktu
Stojak do barwienia szkiełek	603 × 89 mm	30400048



### Odsysacz powietrza

Szybkie usuwanie powietrza: 1 litr powietrza do 711 mm próżni w 30 sekund. Działa ze źródłami sprężonego powietrza do 60 psi. Konstrukcja nikielowana.

Opis	Długość	Numer produktu
Odsysacz powietrza	140 mm	30392367



# Co oznacza skrót nazwy produktu?

## Wyrzäsarki otwarte



SHHD1619DG = Wyrzäsarka Heavy Duty o maks. obciÄżeniu 16 kg, z orbitÄ 19 mm i, sterowanie cyfrowe					
SH	LD	MP	03	DG	
Typ	Rodzina	PojemnoÅ	Orbita*	Panel sterowania	Poziomy**
SH = wyrzäsarki Open Air	LD = Light Duty*** EX = ekstremalne warunki pracy HD = Heavy Duty**** RK = koÅyszÄce WV = falujÄce RC = posuwisto-zwrotne	02 = 2 kg 04 = 4 kg 07 = 7 kg 16 = 16 kg 23 = 23 kg 45 = 45 kg 68 = 68 kg MP = mikroÅytki	Orbita (mm): 03 = 3 mm 15 = 15 mm 19 = 19 mm 25 = 25 mm 50 = 50 mm	AL = analogowy DG = cyfrowy	1 = 1 2 = 2
*Nie dotyczy rodzin RK i WV **Tylko analogowe wyrzäsarki koÅyszÄce		***Modele LD obsÅugujÄ próbki o masie do 3,6 kg lub 4 mikroÅytki lub 2 stojaki na mikropróbki ****Modele HD mogÄ obsÅugiwa ciÄższe próbki i sÄ dostÄpne w zakresie od 16 do 68 kg			

## Wyrzäsarki z inkubacjÄ oraz wyrzäsarki z inkubacjÄ i funkcjÄ chÅodzenia



ISTHBLHTS = Wyrzäsarka termiczna z inkubacjÄ i funkcjÄ chÅodzenia, tylko z blokami cieÅnymi i sterowaniem na ekranie dotykowym					
IS	LD	04	H	DG	
Typ	Rodzina	PojemnoÅ	Regulacja temperatury	Panel sterowania	Model z matowÄ pokrywÄ
IS = Wyrzäsarki z inkubacjÄ	IC = Inkubacja/ ChÅodzenie TH = Wyrzäsarki termiczne HD = Heavy Duty** LD = Light Duty* RK = koÅyszÄce WV = falujÄce	02 = 2 kg 04 = 4 kg 16 = 16 kg 23 = 23 kg BL = bloki termiczne MP = mikroÅytki lub bloki moduÅowe MP = mikroÅytki	C = grzeje i chÅodzi H = tylko grzeje	DG = cyfrowy TS = ekran dotykowy	L = PrÅbki ÅwiatÅoczuÅe
*Modele LD obsÅugujÄ próbki o masie do 3,6 kg lub 4 mikroÅytki lub 2 stojaki na mikropróbki **Modele HD mogÄ obsÅugiwa ciÄższe próbki i sÄ dostÄpne w zakresie od 16 kg do 23 kg					

## Wyrzäsarki vortex



VXMNAL = Wyrzäsarka vortex Mini, sterowanie analogowe			
VX	MN	AL	
Typ	Rodzina	Panel sterowania	
VX = wstrzÄsarka	MN = Mini* HD = Heavy Duty** MP = mikroÅytki MT = Multi-tube	AL = analogowy DG = cyfrowy FS = staÅa prÄdkoÅ PS = pulsacyjny	*Modele Mini sÅuÅÄ do przerywanych oraz krÅotkotrwÄlych procesÅw wyrzÄsania , posiadajÄ rÅwnieÅ ograniczonÄ prÄdkoÅ do ~900 obr./min w przypadku uÅycia opcjonalnych akcesoriÅw **Modele HD sÅuÅÄ do pracy w trybie ciÄgÅym, z uÅyciem opcjonalnych akcesoriÅw w caÅym zakresie prÄdkoÅ przez dÅuÅszy czas

## Bloki grzewcze



HB1AL = Blok grzewczy 1-blokowy, sterowanie analogowe			
HB	1	AL	
Typ	Rodzina	Panel sterowania	DÅÄ urzÄdzeÅ z pokrywÄ
HB = bloki grzewcze	1 = 1 blokowy 2 = 2 blokowy 4 = 4 blokowy 6 = 6 blokowy	AL = analogowy DG = cyfrowy	HL = pokrywa podgrzewana LD = pokrywa (bez podgrzewania)

## PÅyty grzejne i mieszadÅa



HSMNHS4CAL = MieszadÅo z pÅytÄ ceramicznÄ 10 x 10 cm, sterowanie analogowe					
HS	MN	HS	4	C	AL
Typ	Rodzina	DziaÅanie	Rozmiar gÅrnej pÅyty	Wykonanie gÅrnej pÅyty	Panel sterowania
HS = mieszadÅo z pÅytÄ grzejnÄ	MN = Mini	AS = mieszadÅo automatyczne HP = pÅyta grzejna HS = mieszadÅo z pÅytÄ grzejnÄ ST = mieszadÅo	4= 10x10 cm (4x4 cale)	C = ceramiczne	AL = analogowy FT = staÅa temperatura





## OHAUS Corporation

OHAUS Corporation z siedzibą w Parsippany w stanie New Jersey to firma produkująca szeroką gamę precyzyjnych wag elektronicznych i mechanicznych dostosowanych do potrzeb niemal każdej gałęzi przemysłu. Jesteśmy światowym liderem w produkcji wag do zastosowań laboratoryjnych, przemysłowych i edukacyjnych, jak również specjalistycznych wag wykorzystywanych w przemyśle spożywczym, branży farmaceutycznej i jubilerskiej. Posiadamy certyfikat ISO 9001:2008; nasze produkty są precyzyjne, niezawodne i dostępne w przystępnych cenach, a w ich użytkowaniu dodatkowo pomaga najlepszy w branży dział wsparcia klienta. Aby uzyskać więcej informacji, skontaktuj się z OHAUS Corporation lub odwiedź nas na stronie [www.ohaus.com](http://www.ohaus.com).



OHAUS Europe GmbH  
Im Langacher 44  
8606 Greifensee  
Switzerland  
Email: [ssc@ohaus.com](mailto:ssc@ohaus.com)  
Email: [tsc@ohaus.com](mailto:tsc@ohaus.com)  
[www.ohaus.com](http://www.ohaus.com)  
**CH16D653**

*Ingeniously Practical*