

SIŁOMIERZE SKRĘTNE FSC

- pomiar siły skrętniej w obu kierunkach
- duża szybkość pomiaru - do 1000 próbek/s
- rejestracja wartości maksymalnej
- zapis wyników pomiarów w pamięci
- RS232C i USB do drukarki lub komputera
- pomiar wartości maksymalnej, porównanie z progami, statystyka, wykresy



Siłomierze skrętne serii FSC są przeznaczone do sprawdzania/kalibrowania kluczy dynamometrycznych. Siłomierze serii FSC znajdują zastosowanie w specjalistycznych laboratoriach, w produkcji oraz w kontroli jakości.



kalibracja zewn.



pomiar charakterystyki



inne jednostki pomiar masy



siła max



pamięć wyników



data i godzina



inny język menu



siła min



konfiguracja wydruków



progi/selekcja



statystyka

Zasada działania



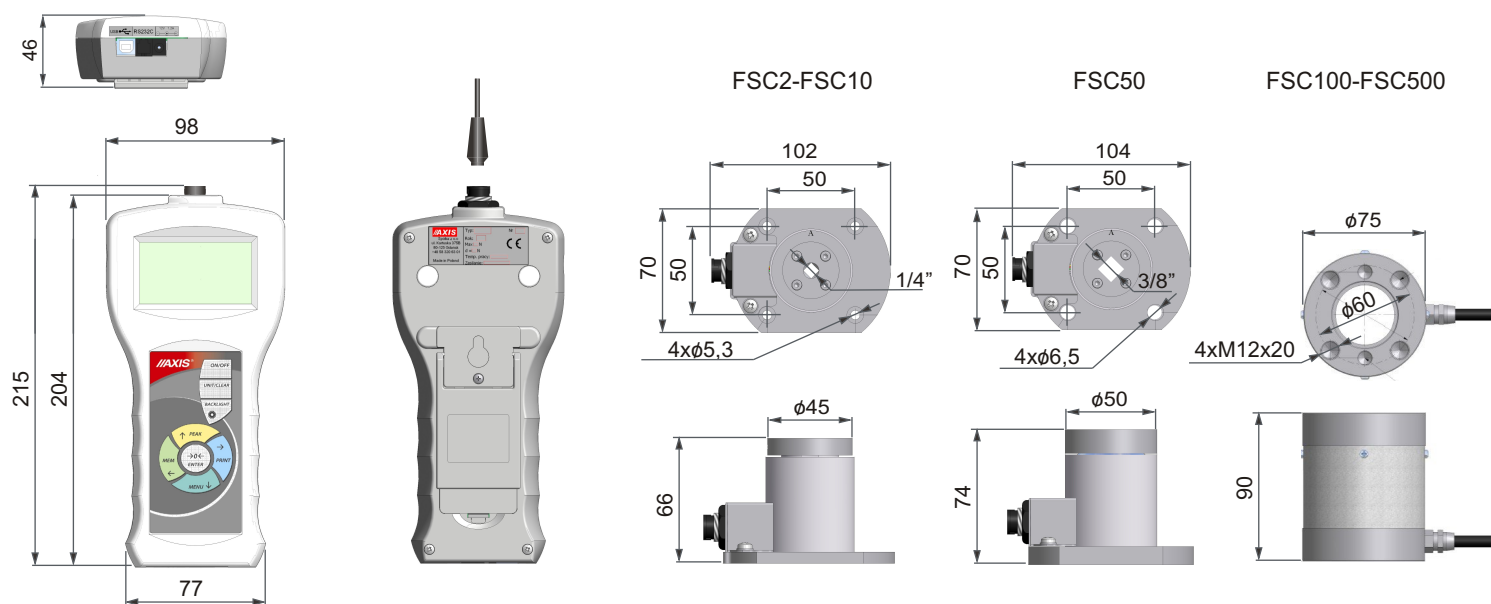
Sposób sprawdzania kluczy dynamometrycznych



Pomiar momentu wiertarki przy użyciu fidaptera



Opcja z modulem bezprzewodowym



Dane techniczne

| Typ | FSC2 | FSC5 | FSC10 | FSC50 | FSC100 | FSC200 | FSC500 |
|-----------------------------|---|----------------|--|---------------|--|-----------------|-----------------|
| Zakres pomiarowy siły | 2Nm (~0,2kgfm) | 5Nm (~0,5kgfm) | 10Nm (~1kgfm) | 50Nm (~5kgfm) | 100Nm (~10kgfm) | 200Nm (~20kgfm) | 500Nm (~50kgfm) |
| Działka odczytowa (d) | 0,001Nm | 0,001Nm | 0,01Nm | 0,01Nm | 0,1Nm | 0,1Nm | 0,1Nm |
| Dokładność | ±0,5% zakresu pomiarowego | | | | | | |
| Maksymalne obciążenie | 150% zakresu | | | | | | |
| Temperatura pracy | -10 ÷ +40°C | | | | | | |
| Jednostki miary | Nm, Ncm, kgfm, lbfm, gfm | | | | | | |
| Wyświetlacz | LCD graficzny | | | | | | |
| Szybkość pomiarów | do 1000 pomiarów/s | | | | | | |
| Funkcje pomiarowe | pomiar wartości maksymalnej, pomiar seryjny, pomiar z datą i godziną | | | | | | |
| Pamięć pomiarów | RAM 6 400 pomiarów, slot na karty microSD, opcja: rozszerzenie RAM do 72 000 lub 26 000 z datą i czasem | | | | | | |
| Interfejsy | RS232C, USB, opcjonalnie: WE (typu trigger i gate), WY (do funkcji progowej), moduł bezprzewodowy | | | | | | |
| Oprogramowanie wspomagające | programy AXIS FM, Komunikacja, opcja: ProCell | | | | | | |
| Zasilanie | wymienne akumulatory NiMH: 4x1,2V 2700mAh + zasilacz: ~230V 50Hz / 12V; 1,2A | | | | | | |
| Czas pracy z akumulatorami | ~30h (~25h z włączonym podświetlaniem) | | | | | | |
| Rozmiar klucza | 1/4" | | 3/8" | | na zamówienie | | |
| Gabaryty | 215x98x46 (miernik) 102x70x66mm (czujnik) | | 215x98x46 (miernik) 104x70x74mm (czujnik) | | 215x98x46 (miernik) o75x90mny (czujnik) | | |
| Masa własna | 0,6kg(miernik) + 1,5kg(czujnik) | | | | | | |