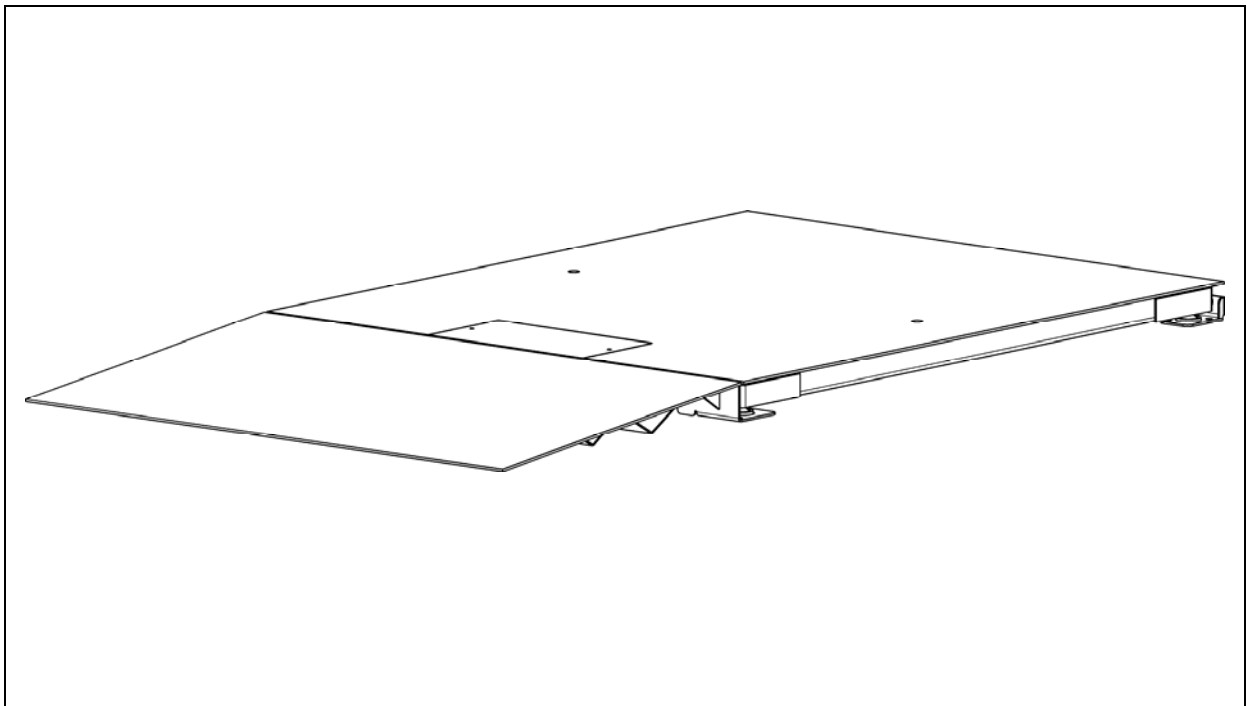




## VF Series Floor and Pit Mount Scales

Instruction Manual  
Manual de instrucciones  
Guide de l'utilisateur  
Bedienungsanleitung  
Manuale d'istruzioni





**Ohaus Corporation, 19A Chapin Road, P.O. Box 2033 Pine Brook, New Jersey, 07058, USA**

**Declaration of Conformity** We, Ohaus Corporation, declare under our sole responsibility that the balance models listed below marked with "CE" - are in conformity with the directives and standards mentioned.



**Declaración de Conformidad** Nosotros, Ohaus Corporation, declaramos bajo responsabilidad exclusiva que los modelos de balanzas indicados a continuación - con el distintivo 'CE' - están conformes con las directivas y normas citadas.

**Déclaration de conformité** Nous, Ohaus Corporation, déclarons sous notre seule responsabilité, que les types de balance ci-dessous cités - munis de la mention «CE» - sont conformes aux directives et aux normes mentionnées ci-après.

**Konformitätserklärung** Wir, die Ohaus Corporation, erklären in alleiniger Verantwortung, dass die untenstehenden Waagentypen - mit den genannten Richtlinien und Normen übereinstimmen.

**Dichiarazione di conformità** Noi, Ohaus Corporation, dichiariamo sotto nostra unica responsabilità, che i tipi di bilance specificati di seguito - sono conformi alle direttive e norme citate.

Model/Modelo/Modèle/ Modell/Modello **VF**

<b>EC Marking:</b> <b>Marcado EC</b> <b>Marquage CE</b> <b>EC-Markierung</b> <b>Marcature EC</b>	<b>EC Directive</b> <b>Directive EC</b> <b>Directive CE</b> <b>EC Richtlinie</b> <b>Direttiva EC</b>	<b>Applicable Standards</b> <b>Normas aplicables</b> <b>Normes applicables</b> <b>Geltende Standards</b> <b>Standard applicabili</b>
	<b>89/336/EEC</b> Electromagnetic compatibility Compatibilidad electromagnética Compatibilité électromagnétique Elektromagnetische Verträglichkeit Compatibilità elettromagnetica	<b>EN61000-6-1</b> <b>EN61000-6-3</b>
<p><i>For non-automatic weighing instruments used in an Article 1, 2.(a) application, additional metrological marking according to Annex IV of Council directive 90/384/EEC must be attached to the instrument</i></p> <p><i>Para instrumentos de pesaje no automático usados en una aplicación descrita en el Artículo 1, 2.(a), se debe colocar sobre el instrumento una marcación metrológica adicional de acuerdo con el Anexo IV de la Directriz del Consejo 90/384/EEC.</i></p> <p><i>Pour les instruments de pesage non-automatiques utilisés dans une application Article 1, 2.(a), un repérage métrologique additionnel conforme à l'Annexe IV de la Directive 90/384/EEC du Conseil doit être présent sur l'instrument.</i></p> <p><i>Für nicht selbsttätige Waagen, die in einer Anwendung gemäß Artikel 1, 2.(a) verwendet werden, muss eine zusätzliche messtechnische Markierung gemäß Anhang IV der Richtlinie 90/384/EEC des europäischen Rats am Instrument befestigt werden.</i></p> <p><i>Per gli strumenti di pesa non automatici usati nelle applicazioni elencate nell'Articolo 1, 2.(a), è necessario incollare allo strumento delle marcature metrologiche secondo quanto descritto nell'allegato IV della Direttiva del Consiglio 90/384/EEC</i></p>		
	<b>90/384/EEC</b> Non Automatic Weighing Instruments Para balanzas no automáticas Balances à fonctionnement non automatique Für nicht selbsttätige Waagen Per bilance a funzionamento non automatici	<b>EN45501:1992<sup>1) 2)</sup></b>

1) Applies only to certified non-automatic weighing instruments  
 Aplicable solamente a instrumentos de pesaje aprobados de funcionamiento no automático  
 S'applique uniquement aux instruments de pesage à fonctionnement non automatique approuvés  
 Betrifft nur zertifizierte nicht selbsttätige Waagen  
 Applicabile solamente a strumenti di pesatura a funzionamento non automatico

2) Valid only in combination with an approved indicator.  
 Válido sólo en conjunto con un indicador aprobado  
 Valide uniquement avec un indicateur approuvé.  
 Nur in Kombination mit einem zugelassenen Indikator gültig.  
 Valido solo in combinazione con un indicatore approvato.

Date: June 1, 2006



Ted Xia  
 President  
 Ohaus Corporation  
 Pine Brook, NJ USA



Jean-Yves Chever  
 General Manager  
 Ohaus Europe  
 Greifensee, Switzerland

## Important notice for verified weighing instruments



Weighing Instruments verified at the place of manufacture bear one of the preceding mark on the packing label and the green 'M' (metrology) sticker on the descriptive plate. They may be put into service immediately.



Weighing Instruments to be verified in two stages have no green 'M' (metrology) on the descriptive plate and bear one of the preceding identification mark on the packing label. The second stage of the initial verification must be carried out by the approved service organization of the authorized representative within the EC or by the national weight & measures (W+M) authorities.

The first stage of the initial verification has been carried out at the manufacturers work. It comprises all tests according to the adopted European standard EN 45501:1992, paragraph 8.2.2. In regard to scales with analog connection to the weighing platform, an additional weighing test must be carried out according to EN45501 paragraph 3.5.3.3. This test is not necessary if the indicator bears the serial number of the platform.

If national regulations limit the validity period of the verification, the user of the weighing instrument must strictly observe the re-verification period and inform the respective W+M authorities.

## Notificación importante para instrumentos de pesaje verificados



Los instrumentos de pesaje verificados en el sitio de fabricación llevan una de las marcas precedentes en el rótulo del empaque y la etiqueta de la 'M' verde (metrología) en la placa descriptiva. Estos instrumentos se pueden poner en funcionamiento inmediatamente.



Los instrumentos de pesaje a ser verificados en dos etapas no tienen ninguna 'M' verde (metrología) en la placa descriptiva, y presentan una de las marcas de identificación precedentes sobre el rótulo del empaque. La segunda etapa de la verificación inicial debe ser llevada a cabo por la organización de servicio aprobada del representante autorizado dentro de la CE o por las autoridades nacionales de pesos y medidas.

La primera etapa de la verificación inicial ha sido llevada a cabo en el sitio de fabricación. Ésta comprende todas las pruebas estipuladas por el estándar europeo adoptado: EN 45501:1992, párrafo 8.2.2. Respecto a las básculas con conexión analógica con la plataforma de pesaje, se deberá realizar una prueba adicional de acuerdo con EN45501 párrafo 3.5.3.3. Esta prueba no es necesaria si el indicador tiene el número de serie de la plataforma.

Si las normas nacionales limitan el periodo de validez de la verificación, el usuario del instrumento de pesaje debe seguir estrictamente el periodo de re-verificación e informar a las correspondientes autoridades de pesos y medidas.

## Avis important pour les instruments de pesage vérifiés



Les instruments de pesage vérifiés sur le site de fabrication portent l'une des marques précédentes sur l'étiquette de l'emballage avec un autocollant M (pour Métrologie) en vert sur la plaque descriptive. Ces instruments peuvent être immédiatement mis en service.



Les instruments de pesage à vérifier en deux étapes ne portent pas d'autocollant M (pour Métrologie) en vert sur la plaque descriptive et portent l'une des marques d'identification précédentes sur l'étiquette de l'emballage. La deuxième étape de la vérification initiale doit être exécutée par l'organisation de service homologuée du représentant agréé au sein de la CE ou par les autorités nationales de poids et mesures.

La première étape de la vérification initiale a été exécutée sur le site du fabricant. Elle se compose des tests requis par la norme européenne EN45501:1992, paragraphe 8.2.2. Pour les balances avec connexion analogique à la plate-forme de pesage, il faut exécuter un autre test de pesage conformément à EN45501 paragraphe 3.5.3.3. Ce test n'est pas obligatoire lorsque l'indicateur porte le même numéro de série que la plate-forme.

Si des règlements nationaux limitent la durée de validité de la vérification, il incombe à l'utilisateur dudit instrument de pesage de respecter strictement la période de re-vérification et d'informer les autorités de poids et mesures respectives.

## Wichtiger Hinweis für verifizierte Wäginstrumente



Wäginstrumente, die am Herstellungsort verifiziert werden, tragen eine der oben angeführten Marken auf dem Verpackungsetikett sowie einen grünen „M“-Aufkleber (Messtechnik) auf dem Schild mit der Beschreibung. Sie können sofort in Betrieb genommen werden.



Bei Wäginstrumenten, die in zwei Phasen verifiziert werden müssen, befindet sich auf dem Schild mit der Beschreibung kein grüner „M“-Aufkleber (Messtechnik) und sie tragen eine der oben angeführten Identifikationsmarkierungen auf dem Verpackungsetikett. Die zweite Phase der anfänglichen Verifizierung muss von der zugelassenen Servicebehörde des Vertragshändlers innerhalb der EU oder durch nationale Behörden für Maße u. Gewichte durchgeführt werden.

Die erste Phase der anfänglichen Verifizierung wurde am Arbeitsort des Herstellers durchgeführt. Sie umfasst alle Tests gemäß dem verabschiedeten europäischen Standard EN 45501:1992, Absatz 8.2.2. Bei Waagen mit analogem Anschluss an die Wägeplattform, muss gemäß EN45501, Absatz 3.5.3.3 ein zusätzlicher Wägetest ausgeführt werden. Dieser Test ist nicht notwendig, wenn der Indikator dieselbe Seriennummer wie die Plattform besitzt.

Falls der Gültigkeitszeitraum der Verifizierung durch nationale Vorschriften eingeschränkt wird, muss der Benutzer des Wäginstrumentes die Neuverifizierungsfrist streng einhalten und die entsprechenden Behörden für Maße und Gewichte informieren.

## Nota importante per gli strumenti di pesa certificati



Gli strumenti di pesa certificati sul luogo di fabbricazione recano sull'etichetta della confezione uno dei marchi mostrati qui accanto e l'adesivo con la verde (metrologia) sulla targa descrittiva. Possono essere messi immediatamente in funzione.



Gli strumenti di pesa che devono essere certificati in due momenti non recano la 'M' verde (metrologia) sulla targa descrittiva, ma solo il marchio di identificazione mostrato qui accanto sull'etichetta della confezione. La seconda fase della certificazione iniziale deve essere condotta da un centro di assistenza approvato dal rappresentante autorizzato nell'ambito della CE o dalle autorità nazionali per i pesi e le misure.

La prima fase della certificazione iniziale è stata condotta presso gli stabilimenti di produzione. Durante questa fase vengono eseguiti tutti i test previsti dallo standard europeo adottato EN 45501:1992, paragrafo 8.2.2. Per le bilance con un collegamento analogico con la piattaforma di pesa, è necessario eseguire un test di pesa aggiuntivo in base alla norma EN45501 paragrafo 3.5.3.3. Questo test non è necessario se l'indicatore riporta il numero di serie della piattaforma.

Se la normativa nazionale limita il periodo di validità della certificazione, l'utente dello strumento di pesa deve rigorosamente osservare il periodo di ulteriore certificazione e informare le rispettive autorità per i pesi e le misure.

## Disposal



In conformance with the European Directive 2002/96 EC on Waste Electrical and Electronic Equipment (WEEE) this device may not be disposed of in domestic waste. This also applies to countries outside the EU, per their specific requirements.

Please dispose of this product in accordance with local regulations at the collecting point specified for electrical and electronic equipment.

If you have any questions, please contact the responsible authority or the distributor from which you purchased this device.

Should this device be passed on to other parties (for private or professional use), the content of this regulation must also be related.

Thank you for your contribution to environmental protection.

## Eliminación de residuos



De conformidad con las exigencias de la directiva europea 2002/96 CE sobre residuos de aparatos eléctricos y electrónicos (RAEE), este equipo no puede eliminarse como basura doméstica. Esta prohibición es asimismo válida para los países que no pertenecen a la UE cuyas normativas nacionales en vigor así lo reflejan.

Elimine este producto, según las disposiciones locales, mediante el sistema de recogida selectiva de aparatos eléctricos y electrónicos.

Si tiene alguna pregunta al respecto, diríjase a las autoridades responsables o al distribuidor que le proporcionó el equipo.

Si transfiere este equipo (por ejemplo, para la continuación de su uso con fines privados, comerciales o industriales), deberá transferir con él esta disposición.

Muchas gracias por su contribución a la conservación medioambiental.

## Elimination



En conformité avec les exigences de la directive européenne 2002/96 CE relative aux déchets d'équipements électriques et électroniques (DEEE), cet appareil ne doit pas être éliminé avec les déchets ménagers. Logiquement, ceci est aussi valable pour les pays en dehors de l'UE conformément aux réglementations nationales en vigueur.

Veuillez éliminer cet appareil conformément aux prescriptions locales dans un conteneur séparé pour appareils électriques et électroniques.

Pour toute question, adressez-vous aux autorités compétentes ou au revendeur chez qui vous avez acheté cet appareil.

En cas de remise de cet appareil (p. ex. pour une utilisation privée ou artisanale/industrielle), cette prescription doit être transmise en substance.

Merci pour votre contribution à la protection de l'environnement.

## Entsorgung



In Übereinstimmung mit den Anforderungen der Europäischen Richtlinie 2002/96 EG über Elektro- und Elektronik-Altgeräte (WEEE) darf dieses Gerät nicht mit dem Hausmüll entsorgt werden. Sinngemäss gilt dies auch für Länder ausserhalb der EU entsprechend den geltenden nationalen Regelungen.

Bitte entsorgen Sie dieses Produkt gemäss den örtlichen Bestimmungen in einer getrennten Sammlung für Elektro- und Elektronikgeräte.

Bei allfälligen Fragen wenden Sie sich bitte an die zuständige Behörde oder den Händler, bei dem Sie dieses Gerät erworben haben.

Bei Weitergabe dieses Gerätes (z. B. für private oder gewerbliche/industrielle Welternutzung) ist diese Bestimmung sinngemäss weiterzugeben.

Vielen Dank für Ihren Beitrag zum Schutz der Umwelt.

## Smaltimento



In conformità a quanto stabilito dalla Direttiva Europea 2002/96 CE in materia di apparecchi elettrici ed elettronici (RAEE), questo strumento non può essere smaltito come i normali rifiuti. Tale presupposto resta valido anche per i Paesi al di fuori dei confini della UE, conformemente alle norme nazionali in vigore.

Si prega quindi di smaltire questo prodotto separatamente e in modo specifico secondo le disposizioni locali relative alle apparecchiature elettriche ed elettroniche.

Per qualsiasi chiarimento, rivolgersi agli enti preposti o al rivenditore dell'apparecchiatura stessa.

In caso di cessione dello strumento (per es. per ulteriore utilizzo privato o aziendale/industriale), si prega di comunicare anche questa disposizione.

Si ringrazia per il contributo alla tutela dell'ambiente.

**ISO 9001 Registration**

In 1994, Ohaus Corporation, USA, was awarded a certificate of registration to ISO 9001 by Bureau Veritus Quality International (BVQI), confirming that the Ohaus quality management system is compliant with the ISO 9001 standard's requirements. On May 15, 2003, Ohaus Corporation, USA, was re-registered to the ISO 9001:2000 standard.

**Registro ISO 9001**

En 1994, Bureau Veritus Quality International (BVQI) le otorgó a Ohaus Corporation, EE.UU., un certificado de registro ISO 9001 el cual confirma que el sistema administrativo de calidad de Ohaus cumple con los requerimientos del estándar ISO 9001. En mayo 15 del 2003, Ohaus Corporation, EE.UU., fue registrada nuevamente al estándar ISO 9001:2000.

**Enregistrement ISO 9001**

En 1994, le Bureau Veritus Quality International (BVQI) a octroyé la certification d'enregistrement ISO 9001 à Ohaus Corporation, États-Unis d'Amérique, confirmant que le système de gestion de la qualité Ohaus était conforme aux conditions normalisées de l'ISO 9001. Le 15 mai 2003, Ohaus Corporation, États-Unis d'Amérique, a été ré-enregistrée à la norme ISO 9001:2000.

**Registrierung nach ISO 9001**

Im Jahr 1994 wurde der Ohaus Corporation, USA, ein Zertifikat der Registrierung nach ISO 9001 vom Bureau Veritus Quality International (BVQI) verliehen, in dem bestätigt wird, dass das Ohaus-Qualitätsmanagementsystem den Anforderungen der Norm ISO 9001 entspricht. Am 15. Mai 2003 wurde die Ohaus Corporation, USA, gemäß der Norm ISO 9001:2000 neu registriert.

**Registrazione ISO 9001**

Nel 1994, Ohaus Corporation, USA, ha ricevuto il certificato di registrazione ISO 9001 da Bureau Veritus Quality International (BVQI), come conferma che il sistema di gestione della qualità Ohaus risponde alle caratteristiche standard di ISO 9001. Il 15 Maggio 2003, Ohaus Corporation, USA, è stata reregistrata per la normativa ISO 9001:2000.

## 1. INTRODUCTION

Thank you for purchasing the VF Series Floor Scale from OHAUS, a leading manufacturer of precision Balances, Scales and Indicators.

This manual covers installation, maintenance, replacement parts and service information for the Ohaus VF Series Floor Scale. A separate instruction manual for the indicator is included if ordering the VF Series Floor Scale with an Ohaus indicator. Please read this manual completely before installation and operation.

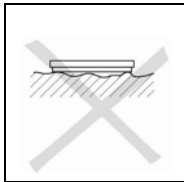
## 2. SAFETY INSTRUCTIONS

Selecting the Installation Location:



### Ambient Conditions

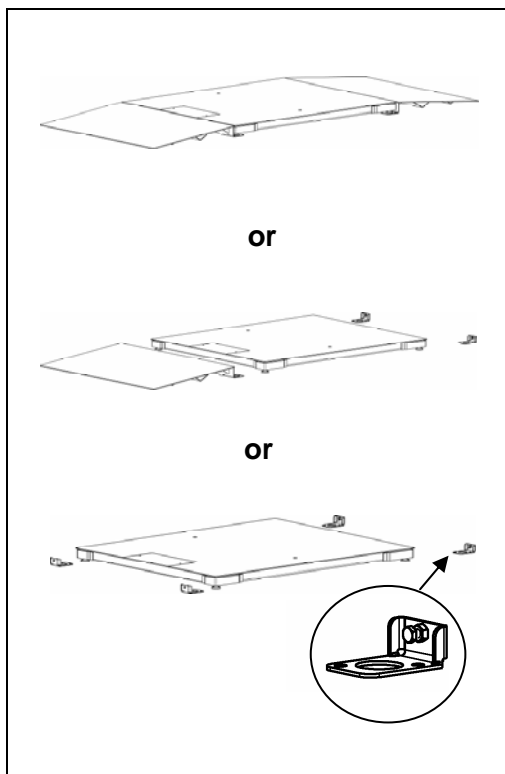
- Never operate in hazardous areas or in areas hazarded by gases, vapors, mist and dust!
- VFP (Painted steel version) – the weighing platform may be used in a dry environment only.
- VFS (Stainless steel version) – the weighing platform may be used in a dry or humid environment.



- The foundation at the installation location must be capable of safely supporting the weight of the scale at the support points when it carries the maximum load. At the same time, it should be so stable that no vibrations arise during weighing operations. This applies also when the weighing platform is integrated in conveying systems and the like.
- Ensure that vibrations due to machines near the installation site are kept to a minimum.

## 3. SETTING UP

### 3.1 Certifiable Application



- 1) Depending on the model, the following accessories must be available when setting up the weighing platform:
  - 2 approach ramps  
or
  - 1 approach ramp and 1 set of foot plates  
or
  - 2 sets of foot plates
- 2) Place approach ramps and/or foot plates on the floor in front of and behind the weighing platform.
- 3) Lift weighing platform and position the levelling feet in the slots provided in the ramps or foot plates.
- 4) Ensure the surface is completely flat in the area of the scale location, especially in the region of the levelling feet, and the foot plates and ramps are positioned horizontally. Small differences in height can be compensated by the adjustable feet.
- 5) Align ramps and foot plates.
- 6) Mark position of the ramps and foot plates. It is essential to fix them to the floor through drill holes using the dowels provided (foot plates: 2 dowels each, ramp: 2 dowels each).

### 3.2 Non-certifiable Application

The weighing platform can also be operated without ramps or foot plates in case of non-certifiable applications.

### 3.3 Connecting the Indicator

- 1) Route the load cell connection cable to the indicator.

**Caution:** Ensure the connection cable is protected against possible damage when routed to the indicator.

- 2) Consult the installation instructions of the indicator for the steps involved in attaching the indicator (if not already connected).
- 3) Connect the load cell connection cable to the indicator in accordance with the following table:

Indicator	Color
EXC+ (IN+)	Grey
SEN+	Yellow
SIG+ (OUT+)	White
SIG- (OUT-)	Brown
SEN-	Green
EXC- (IN-)	Blue

## 4. SCALE CONFIGURATIONS

The floor scales are configured ex-factory as follows:

- Verifiable
- Single Range 1 x 3000 e

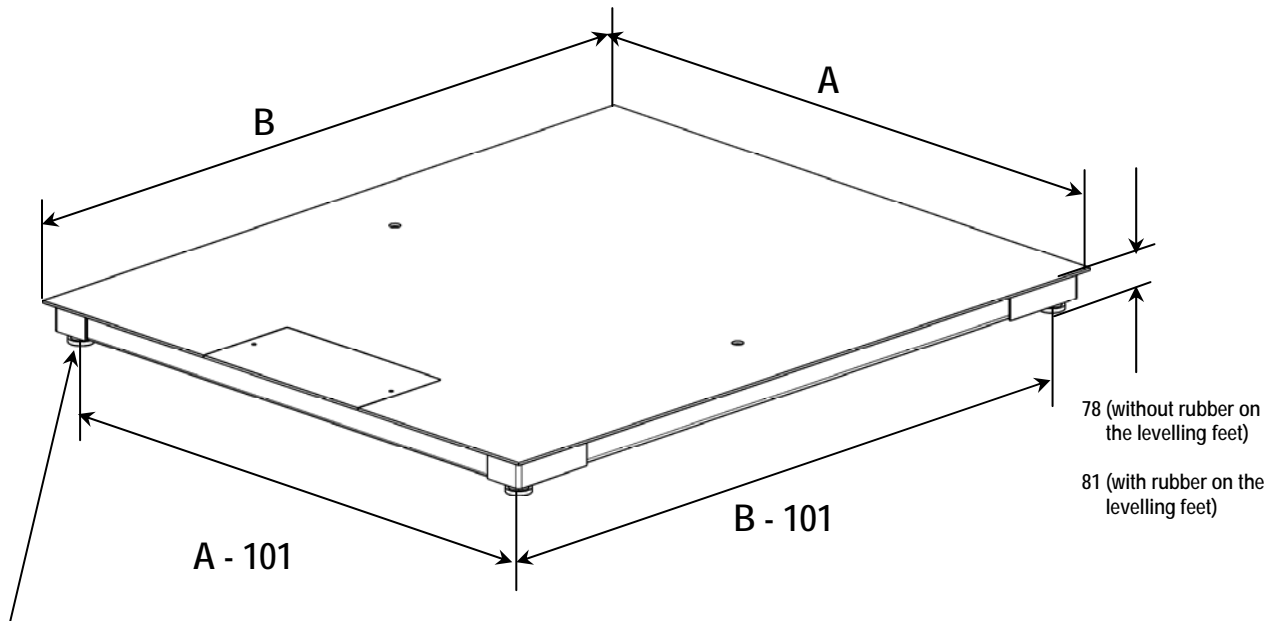
If allowed, the following configurations can be set through the indicator setup menu (please refer to the installation instructions of the indicator):

Types	Maximum Capacity	Verification Scale Interval	
		Approvable	Non-approvable*
VFP / VFS-xx300	300kg	0.1kg	0.1 / 0.05 / 0.02kg
VFP / VFS-xx600	600kg	0.2kg	0.2 / 0.1 / 0.05kg
VFP / VFS-xx1500	1500kg	0.5kg	0.5 / 0.2 / 0.1kg
VFP / VFS-xx3000	3000kg	1kg	1 / 0.5 / 0.2kg

\* Non-approval resolution depends on the A/D converter of the indicator



### DIMENSIONS (mm)



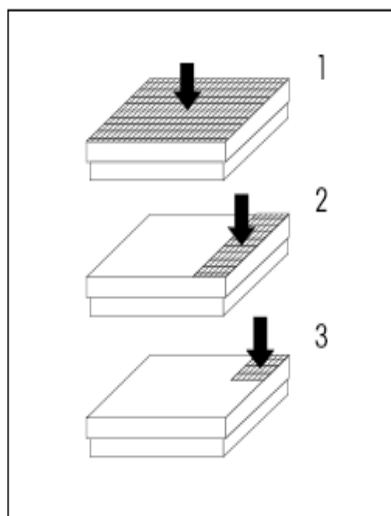
∅ 40 without rubber

∅ 50 with rubber

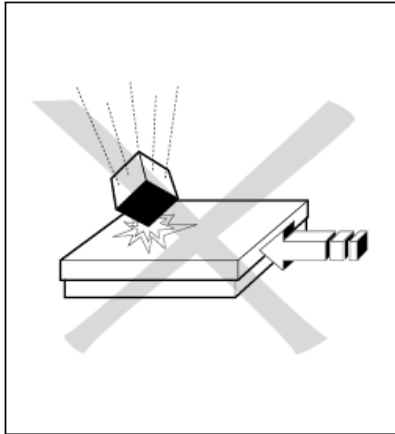
Dimensions	VF...-CS	VF...-DS	VF...-E	VF...-ES	VF...-G
A	800	1000	1250	1500	1500
B	800	1000	1500	1500	2000

### 5. OPERATING LIMITS

- Although the weighing platforms have extremely rugged construction, certain load limits must not be exceeded.
- Depending on the type of loading, the maximum safe static load, i.e. the maximum admissible loading is:



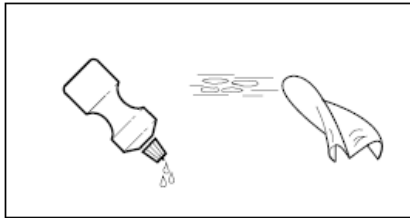
Model	(1) Maximum Central Load	(2) Maximum Side Load	(3) One Side Corner Load
VF...-CS/DS300	1000	800	400
VF...-CS/DS/E/ES600	3000	2000	1000
VF...-E/ES1500/3000	4500	3000	1500
VF...-G1500/3000	3300	2200	1000



- Avoid falling loads, shocks and lateral impacts!
- The load plate of the weighing platform is the active weighing component, the approach ramps are passive, i.e. in the weighing operation all wheels of the conveying vehicle must be on the load plate.
- The air gap between load plate and the approach ramps must be free. It is thus essential, particularly when weighing granular or small sized weighing samples, to check the gap at regular intervals and keep it free.

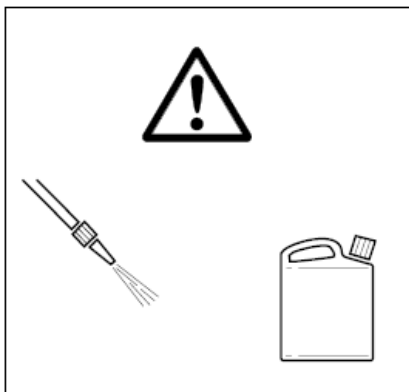
## 6. CLEANING AND MAINTENANCE

Maintenance of the weighing platform is limited to regular cleaning. The procedure depends on the type of surface and on the ambient conditions prevalent at the installation site.



### Cleaning the VFP (painted steel version) in a dry environment:

- Wipe with a damp cloth.
- Use only common household cleaning agents.
- Never use water or high pressure cleaners!

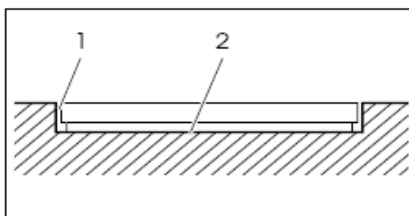


### Cleaning the VFS (stainless steel version) in a wet environment:

- Water jet up to 60°C.
- Use only common household cleaning agents.

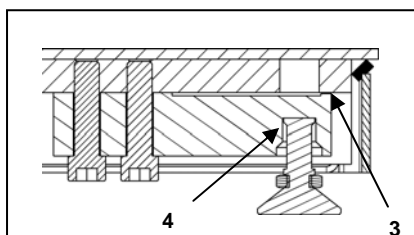
### Cleaning in a corrosive environment

- Water jet up to 60°C.
- Ensure that corrosive substances are removed at regular intervals.
- Treat with the enclosed universal oil as necessary.



### Cleaning of recessed weighing platform

- Always keep gap (1) between weighing platform and base frame free from dirt.
- Remove fairly large dirt deposits on the pit bottom (2) at regular intervals.



### Cleaning the interior

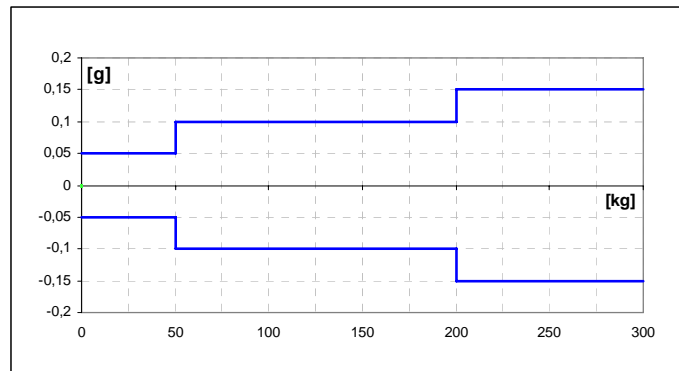
- When necessary, remove dirt and deposits in the interior of the weighing platform by blowing off dirt, or rinsing by water jet
- Remove dirt particles in the gap (3) between the overload protection of the force transducer and the load plate using compressed air.
- Lubricate contact surfaces (4) and O-rings of the load supports if required.

## 7. ADJUSTMENT SPECIFICATIONS

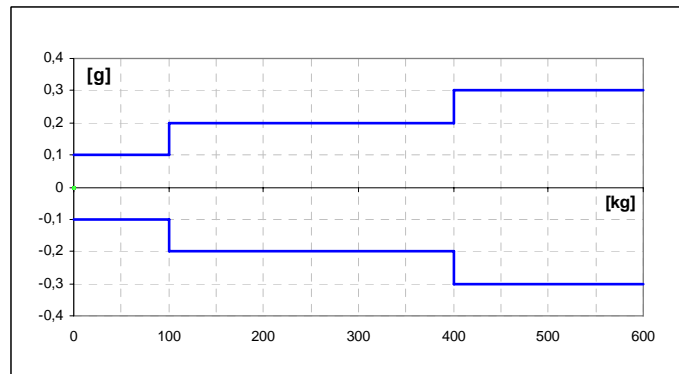
Testing and adjustment specifications:

Capacity	300 kg	600 kg	1500 kg	3000 kg
Readability	100 g	200 g	500 g	1000 g
Minimum	2 kg	4 kg	10 kg	20 kg
Maximum	300 kg	600 kg	1500 kg	3000 kg
1/3 corner load	100 kg	200 kg	500 kg	1000 kg

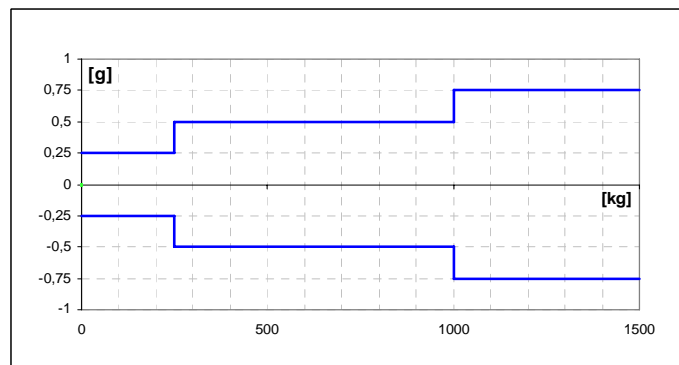
300 kg



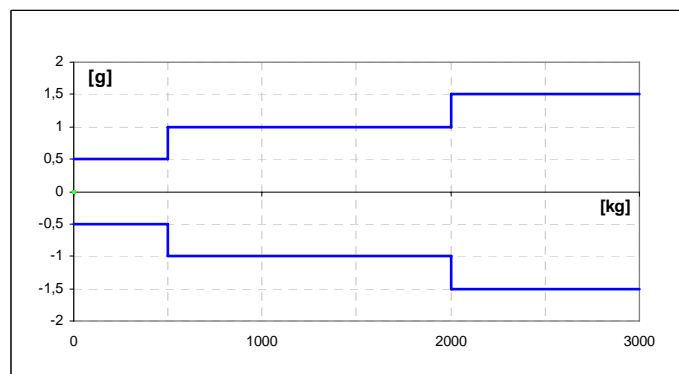
600 kg



1500 kg

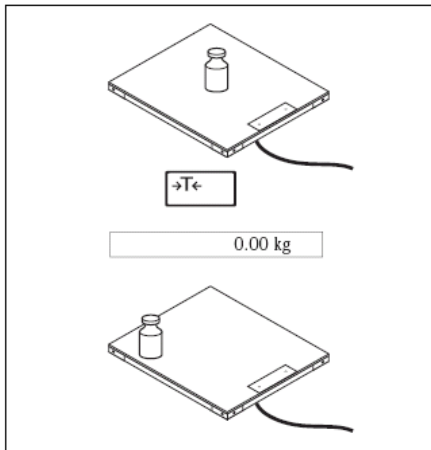


3000 kg



## 8. CHECKING AND ADJUSTING THE CORNER LOAD

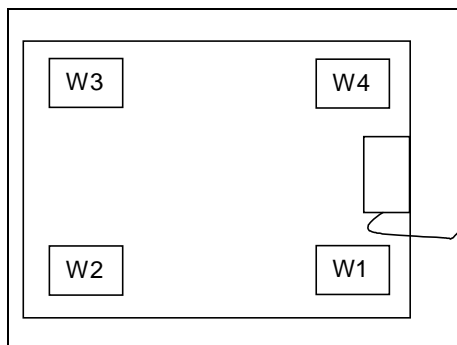
### A. Testing the Corner Load:



- Place appropriate test weights (see overview in *Section 7*) in the centre of the load plate and tare.
- Scale shows -0-.
- Place test weights in succession at all four corners.
- Deviations are displayed with a sign.
- Record values.
- If the deviations lie outside the tolerances listed in *Section 7*, adjustment is necessary.

### B. Adjusting the Corner Load

1. Set the highest readability for test purposes in the indicator set up mode for improved checking of changes resulting during adjustment.
  - Weighing range 300 kg, readability 0,02 kg
  - Weighing range 600 kg, readability 0,05 kg
  - Weighing range 1500 kg, readability 0,1 kg
  - Weighing range 3000 kg, readability 0,2 kg
2. Access the connection box and activate the adjustment potentiometer.



#### Adjustment Rule:

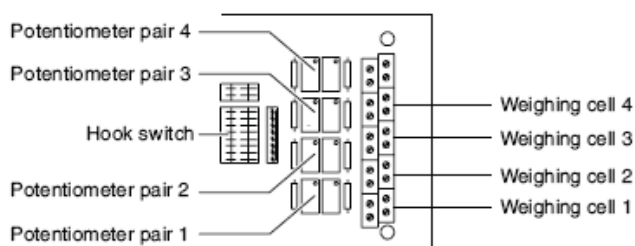
- The corner (load cell) with the greatest negative deviation must be set to zero.
- Do not change the setting of this corner, even after repeated adjustment cycles.

#### Adjustment of the Corner Load:

- Start by adjusting the corner at which the greatest positive deviation was found.

### C. Adjustment at Analogue PCB

- The load cell 1 is adjusted using the potentiometer pair 1, load cell 2 at pair 2, etc.
- The hook switches on the analogue PCB must be opened for this purpose.



- With a positive deviation: turn both potentiometers the same number of rotations to the right
- With a negative deviation: turn both potentiometers the same number of rotations to the left

## 9. REPLACING PARTS

### 9.1 Replacing the Analogue PCB

- 1) Set scale up on edge.
- 2) Remove the analogue PCB:
  - Unscrew and remove the cover of the connection box.
  - Detach the connecting wires of the load cells and the connecting cables to the indicator.
  - Mark the cables for subsequent reconnection.
  - Detach the PCB from the retainer and remove it.
- 3) Reinstall the analogue PCB:
  - Connect the load cells to the analogue PCB by attaching the load cell connecting cable to the corresponding terminal strip in accordance with the following table:

Terminal	State	Colour
EXC +	Supply +	Green
SIG +	Signal +	White
SIG -	Signal -	Red
EXC -	Supply -	Black

- Attach the connecting cable to the indicator in accordance with the following table:

Terminal	State	Colour
EXC +	Supply +	Grey
SEN +	Control line +	Yellow
SIG +	Signal +	White
SIG -	Signal -	Brown
SEN -	Control line -	Green
EXC -	Supply -	Blue

**Note:** The load cells are calibrated at the factory in such a way that adjustment of the corner load is usually not required. If corrections are required in individual cases, adjustment can be carried out at the potentiometer pairs 1, 2, 3 and 4.

### 9.2 Replacing the Load Cells

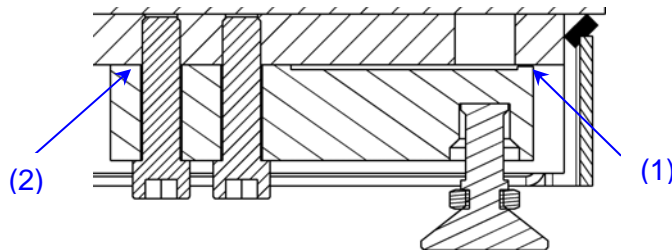
**Note:** Load cells can be damaged by dynamic shocks, for example. They must be replaced if the corner load test results are not in line with the specified tolerances.

- 1) Set scale up on edge
- 2) Disconnect the load cell:
  - Unscrew and remove the cover of the connection box to the analogue PCB.
  - Detach the connecting wires of the concerned load cell from the analogue PCB.
  - Disconnect the respective cable gland and pull out the cable.
- 3) Replace the load cell:
  - Lay the scale upside down on a suitable surface. When doing so, ensure that the connecting cable to the indicator is not pulled off.
  - Loosen two Allen screws and remove the concerned load cell.

- Unhook the retaining spring at the load supports and remove the old load cell.
- Hook the retaining spring to the new load cell and install the load cell.
- Route the cable in the frame up to the connection box.
- Insert the load supports into the cut-out of the load cell.
- Re-hook the retaining spring in the load supports.

**Note:** When installing the replacement load cell, ensure that the screws are tightened evenly. The two Allen screws must be tightened with a torque of 70 Nm. Use a torque spanner if possible.

#### 4) Check Overload Stop



- The distance (1) between the load frame and the overload stop must comply with the following values:

Model	Distance
VFP / VFS-300/600/1500	0,4 mm
VFP / VFS-3000	0,5 mm

- The distance can be adjust by adding an available shim 0,2 mm on the load cell (2).

### 9.3 Connecting the Load Cells

**Note:** Measures for shielding against incoming and outgoing interference are especially important with a long connecting cable. The maximum interference immunity classes will only be achieved with careful and proper installation and wiring of all connected peripherals and scale base mechanisms.

- 1) As needed, shorten the new load cell cable based on the old cable
- 2) Attach the screw gland to cable
- 3) Lead cable through the hole in the housing
- 4) Screw nut onto threading of the cable gland
- 5) Connect wires
- 6) Screw cover onto connection box and make scale ready for operation.

**Note:** The following tests must be performed after a load cell has been replaced:

- Check side load and adjust as needed
- Calibrate with maximum load

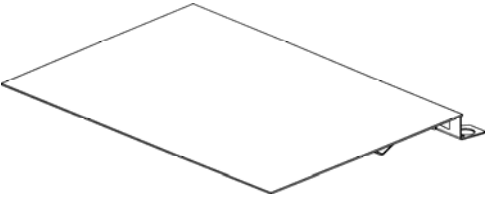
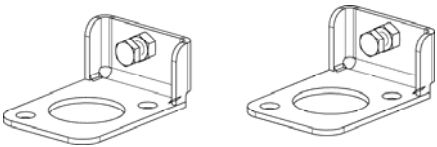
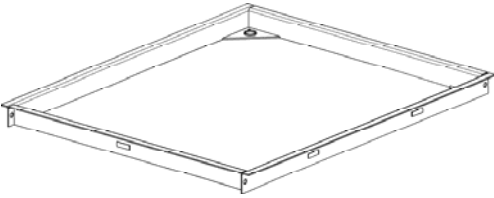
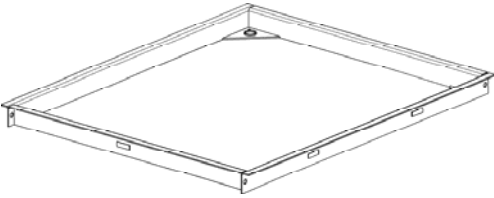
### 9.4 Replacing Levelling Feet

- 1) Stand scale up
- 2) Unhook retaining springs from the defective foot and remove it
- 3) Lubricate new foot with O-ring and insert into the load cells
- 4) Hook retaining springs into the new foot

## 10. SPARE PARTS

Designation	Order number	Min. Order Quantity
Analogue board	00205924	1 piece
Connecting cable analog, 5m (M20x1,5)	22009304	1 piece
Levelling foot	22015032	1 piece
Rubber for foot plate	22003510	1 piece
Retaining spring	22003508	1 piece
Beam load cell 0,25t / C3 / for 300 kg platform	72192180	1 piece
Beam load cell 0,5t / C3 / for 600 kg platform	72192181	1 piece
Beam load cell 1,0t / C3 / for 1500 kg platform	72192182	1 piece
Beam load cell 2,0t / C3 / for 3000 kg platform	72192183	1 piece
Seal (housing)	22015355	1 piece
Shim for load cell 0,2 mm	00204539	4 pieces

## 11. ACCESSORIES

Accessory	Item	Order Number
	<b>Ramps (mild steel):</b>	
	ramp 800mm ramp 1000mm ramp 1250mm ramp 1500mm	22015464 22015465 22015466 22015467
	<b>Ramps (stainless steel):</b>	
	ramp 800mm ramp 1000mm ramp 1250mm ramp 1500mm	22015473 22015474 22015475 22015476
	<b>Foot plates (1 set = 2 pieces):</b>	
	Mild steel Stainless steel	22015499 22015581
	<b>Pit frames for pit installations:</b>	
	<u>Mild steel</u>	
	Pit frame VFP...800x800mm	22015392
	Pit frame VFP...1000x 1000mm	22015393
	Pit frame VFP...1500x1250mm	22015394
	Pit frame VCP...1500x1500mm	22015396
	Pit frame VFP...2000x1500mm	22015397
	<u>Stainless steel</u>	
	Pit frame VFS...800x800mm	22015493
	Pit frame VFS...1000x 1000mm	22015494
Pit frame VFS...1500x1250mm	22015495	
Pit frame VCS...1500x1500mm	22015496	
Pit frame VFS...2000x1500mm	22015497	

## 1. INTRODUCCIÓN

Gracias por comprar la báscula de piso de la serie VF de OHAUS, fabricante líder de balanzas, básculas e indicadores de precisión.

Este manual describe la instalación, mantenimiento, partes de reemplazo e información de servicio para las básculas de piso de la serie VF de OHAUS. Si se ordena el indicador Ohaus con la báscula de piso de la serie VF de Ohaus, se incluye un manual de instrucciones separado para el indicador. Lea completamente este manual antes de instalar y trabajar con su báscula.

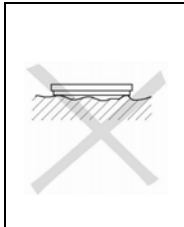
## 2. INSTRUCCIONES DE SEGURIDAD

Cómo seleccionar el lugar de instalación:



### Condiciones ambientales

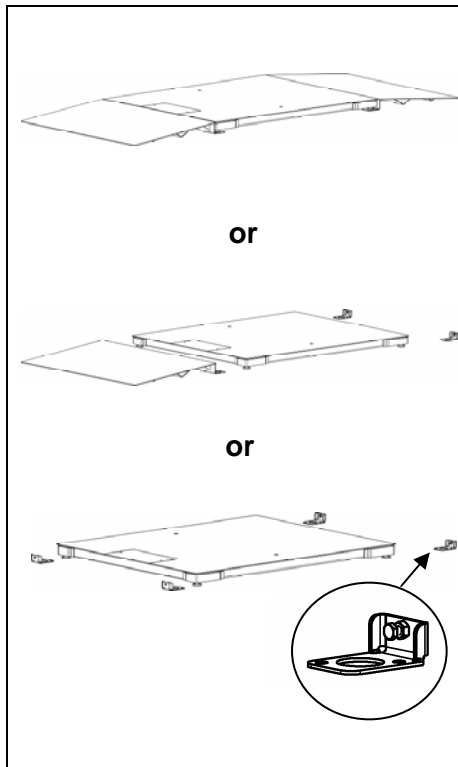
- ¡Nunca opere la báscula en áreas peligrosas o en áreas amenazadas por gases, vapores y polvo!
- VFP (versión en acero pintado): La plataforma de pesaje sólo puede usarse en ambientes secos.
- VFS (versión en acero inoxidable): La plataforma de pesaje puede usarse en ambientes secos y húmedos.



- El cimiento del lugar donde se va a instalar debe ser capaz de soportar con seguridad el peso de la báscula en los puntos de apoyo cuando se coloque la carga máxima. Al mismo tiempo, debe ser estable para que no se generen vibraciones durante las operaciones de pesaje. Esto aplica también cuando la plataforma de pesaje está integrada a sistemas de bandas de transporte y otros similares.
- Asegúrese de que las vibraciones causadas por las máquinas que se encuentren cerca de la báscula se mantengan al mínimo.

## 3. INSTALACIÓN

### 3.1 Aplicación certificable



- 1) Dependiendo del modelo, los siguientes accesorios deben estar disponibles para instalar la plataforma de pesaje:
  - 2 rampas de aproximación
  - o
  - 1 rampa de aproximación y 1 juego de placas de apoyo
  - o
  - 2 juegos de placas de apoyo
- 2) Coloque las rampas de aproximación y/o las placas de apoyo en el suelo en frente y detrás de la plataforma de pesaje.
- 3) Levante la plataforma de pesaje y coloque las patas de nivelación en las ranuras de las rampas o placas de apoyo.
- 4) Compruebe que la superficie sea completamente plana en el lugar donde instale la báscula, especialmente en el área de las patas de nivelación, y que las placas de apoyo y rampas estén en posición horizontal. Las pequeñas diferencias en altura pueden ajustarse con las patas de ajuste.
- 5) Alinee las rampas y placas de apoyo.
- 6) Marque la posición de las rampas y placas de apoyo. Es esencial fijarlas al suelo haciendo orificios y utilizando las clavijas incluidas (placas de apoyo: 2 clavijas para cada una; rampas: 2 clavijas para cada una).



### 3.2 Aplicación no certificable

La plataforma de pesaje también puede operarse sin rampas o placas de apoyo en el caso de aplicaciones no certificables.

### 3.3 Conexión del indicador

- 1) Instale el cable de conexión que va de la celda de carga hacia el indicador.

**Cuidado:** Verifique que el cable de conexión quede protegido contra posibles daños cuando lo instale en el trayecto hacia el indicador.

- 2) Consulte en las instrucciones de instalación del indicador los pasos involucrados para fijar éste (si no está ya conectado).
- 3) Conecte el cable de la celda de carga al indicador basándose en la siguiente tabla:

Indicador	Color
EXC+ (IN+)	Gris
SEN +	Amarillo
SIG+ (OUT+)	Blanco
SIG- (OUT-)	Marrón
SEN -	Verde
EXC- (IN-)	Azul

## 4. CONFIGURACIONES DE LA BÁSCULA

Las básculas de piso se configuran fuera de la fábrica como sigue:

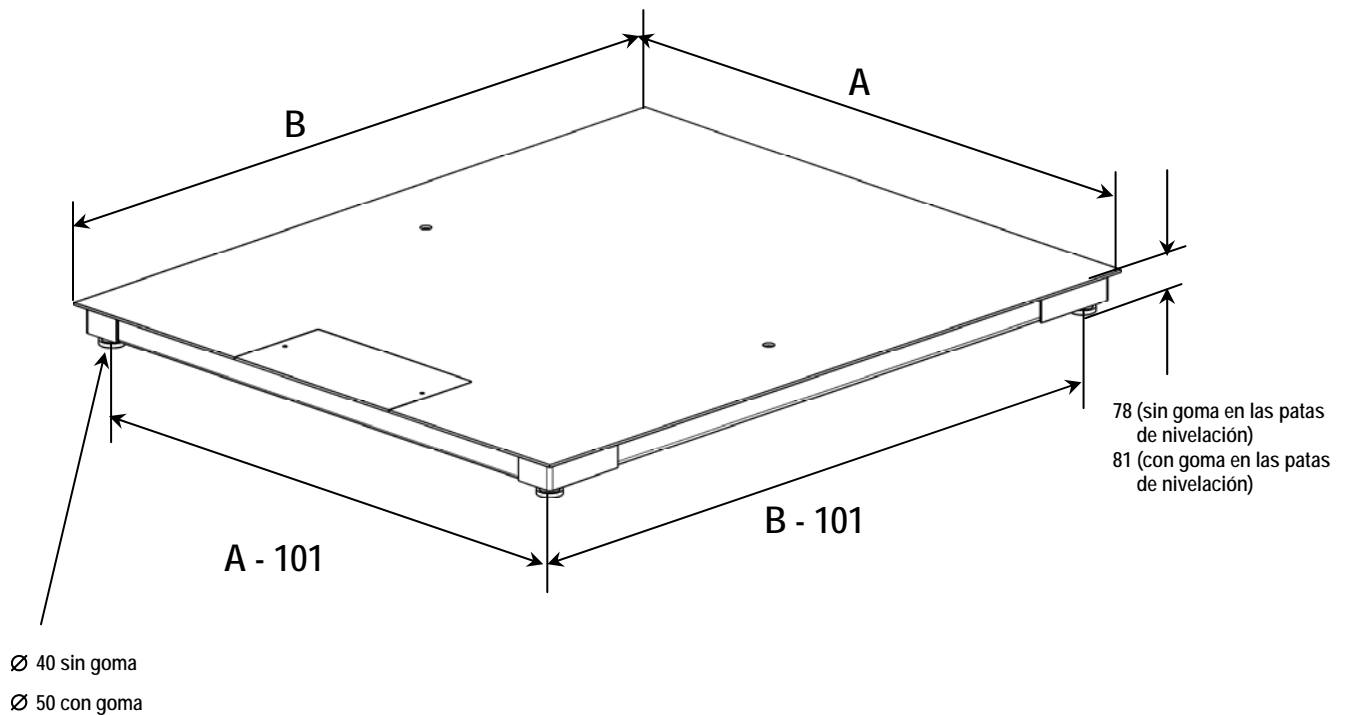
- Verificable
- Rango único 1 x 3000 e

Si están permitidas, se pueden establecer las siguientes configuraciones a través del menú de configuración del indicador (consulte las instrucciones de instalación del indicador):

Tipos	Máxima capacidad	Intervalo de verificación de la báscula	
		Aprobable	No aprobable*
VFP / VFS-xx300	300 kg	0.1 kg	0.1 / 0.5 / 0.02 kg
VFP / VFS-xx300	600 kg	0.2 kg	0.2 / 0.1 / 0.05 kg
VFP / VFS-xx1500	1500 kg	0.5 kg	0.5 / 0.2 / 0.1 kg
VFP / VFS-xx3000	3000 kg	1 kg	1 / 0.5 / 0.2 kg

\* La resolución de no aprobación depende del convertidor A/D del indicador

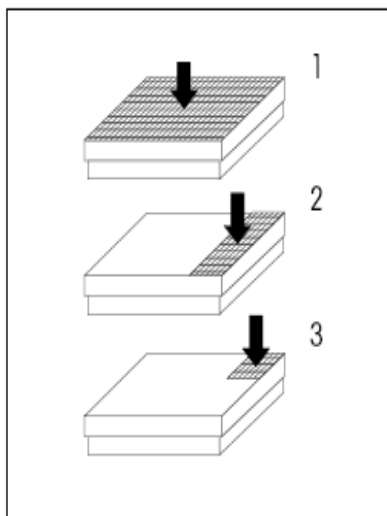
## DIMENSIONES (mm)



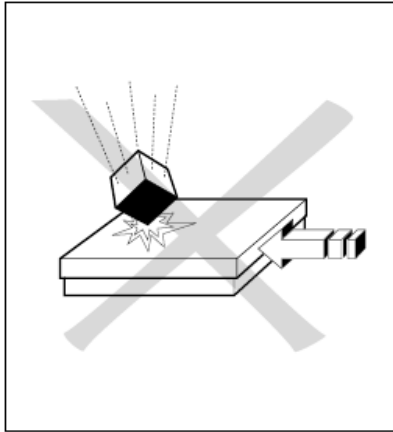
Dimensiones	VF...-CS	VF...-DS	VF...-E	VF...-ES	VF...-G
A	800	1000	1250	1500	1500
B	800	1000	1500	1500	2000

## 5. LÍMITES OPERATIVOS

- Las plataformas de pesaje tienen una construcción extremadamente fuerte, pero hay ciertos límites de carga que no deben excederse.
- Dependiendo del tipo de carga, la carga estática máxima segura, es decir, la carga máxima permisible, es:



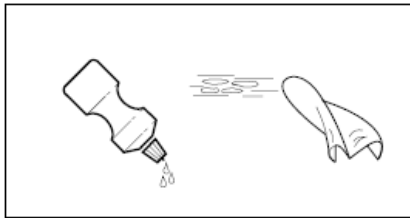
Modelo	(1) Carga máxima central	(2) Carga máxima lateral	(3) Carga lateral en una esquina
VF...-CS/DS300	1000	800	400
VF...-CS/DS/E/ES600	3000	2000	1000
VF...-E/ES1500/3000	4500	3000	1500
VF...-G1500/3000	3300	2200	1000



- ¡Evite dejar caer cargas, los golpes y los impactos laterales!
- La placa de carga de la plataforma de pesaje es el componente de pesaje activo y las rampas de aproximación son pasivas; es decir, en la operación de pesaje todas las ruedas de la máquina de transporte deben estar sobre la placa de carga.
- El espacio de aire entre la placa de carga y las rampas de aproximación debe estar libre. Por lo tanto, es esencial, particularmente cuando se pesan muestras granulares o de tamaño pequeño, revisar dicho espacio a intervalos regulares y mantenerlo libre.

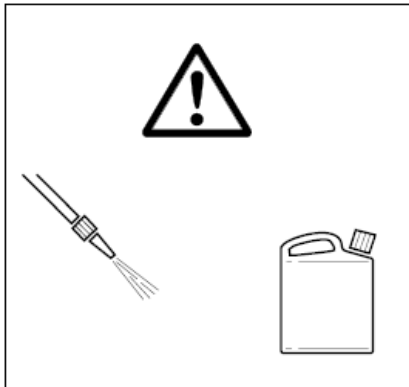
## 6. LIMPIEZA Y MANTENIMIENTO

El mantenimiento de la plataforma de pesaje se limita a la limpieza normal. El procedimiento depende del tipo de superficie y de las condiciones prevalecientes en el lugar donde se encuentre la báscula.



**Limpieza de la VFP (versión en acero pintado) en ambientes secos:**

- Limpie con una tela húmeda.
- Utilice agentes de limpieza domésticos comunes.
- ¡Nunca utilice agua ni limpiadores a alta presión!

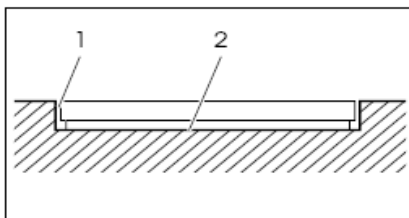


**Limpieza de la VFS (versión en acero inoxidable) en ambientes húmedos:**

- Agua a presión hasta a 60 °C.
- Utilice agentes de limpieza domésticos comunes.

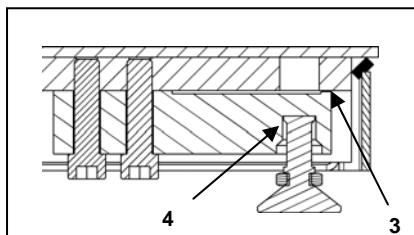
**Limpieza en ambientes corrosivos:**

- Agua a presión hasta a 60 °C.
- Asegúrese de remover con cierta frecuencia las sustancias corrosivas.
- Aplique el aceite universal incluido según sea necesario.



**Limpieza de las plataformas de pesaje incrustadas**

- Siempre mantenga libre de polvo el espacio (1) entre la plataforma de pesaje y la base del bastidor.
- Limpie con cierta frecuencia los depósitos grandes de polvo acumulados en el fondo del foso (2).



**Limpieza del interior**

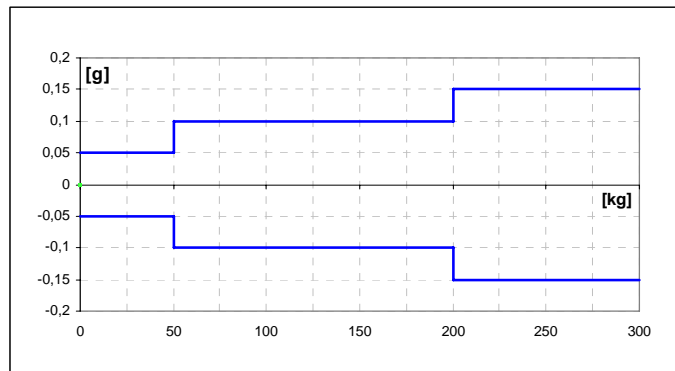
- Cuando sea necesario, limpie el polvo y los depósitos de suciedad en el interior de la plataforma de pesaje, ya sea soplando el polvo con aire o enjuagando con agua a presión
- Retire las partículas de polvo del espacio (3) entre la protección contra sobrecarga del transductor de fuerza y la placa de carga usando aire comprimido.
- Lubrique las superficies de contacto (4) y anillos O de los soportes si es necesario

## 7. ESPECIFICACIONES PARA AJUSTE

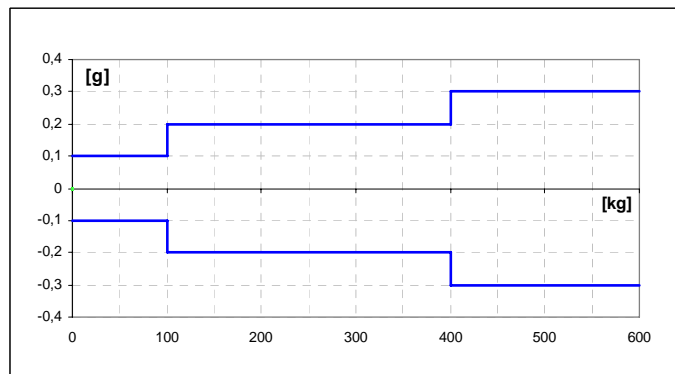
Especificaciones para prueba y ajuste:

Capacidad	300 kg	600 kg	1500 kg	3000 kg
Capacidad de lectura	100 g	200 g	500 g	1000 g
Mínima	2 kg	4 kg	10 kg	20 kg
Máxima	300 kg	600 kg	1500 kg	3000 kg
Carga a 1/3 de una esquina	100 kg	200 kg	500 kg	1000 kg

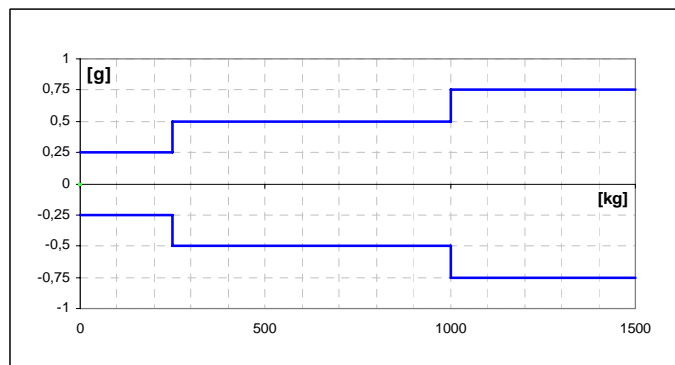
300 kg



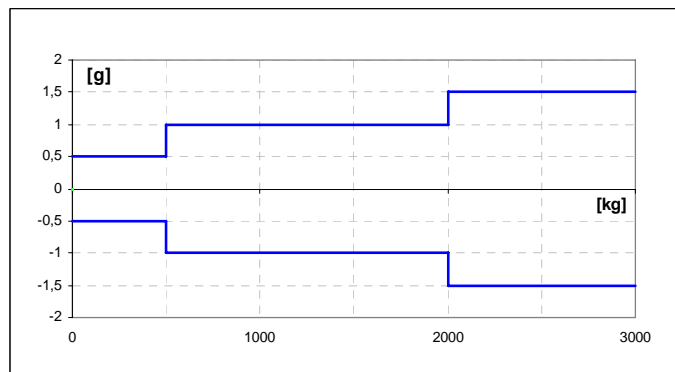
600 kg



1500 kg

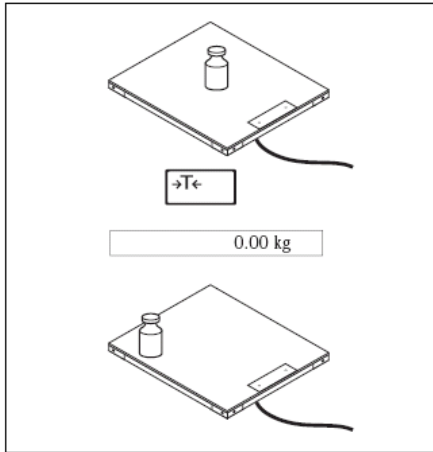


3000 kg



## 8. VERIFICACIÓN Y AJUSTE DE LA CARGA EN UNA ESQUINA

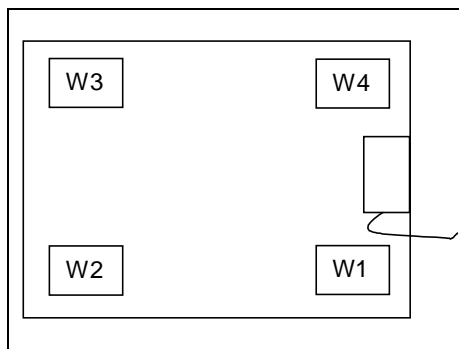
### A. Prueba de la carga en una esquina:



- Coloque pesos de prueba adecuados (consulte la introducción en la *Sección 7*) en el centro de la placa de carga y tare.
- La báscula muestra -0-.
- Coloque pesos de prueba sucesivamente en todas las esquinas.
- Las desviaciones se muestran con un signo.
- Registre los valores.
- Si las desviaciones están fuera de las tolerancias mostradas en la *Sección 7*, es necesario hacer ajustes.

### B. Ajuste de la carga en una esquina

1. Establezca la mayor capacidad de lectura para realizar la prueba, en el modo de configuración del indicador para mejorar la verificación de los cambios que resulten durante el ajuste.
  - Rango de pesaje de 300 kg; capacidad de lectura de 0.02 kg
  - Rango de pesaje de 600 kg; capacidad de lectura de 0.05 kg
  - Rango de pesaje de 1500 kg; capacidad de lectura de 0.1 kg
  - Rango de pesaje de 3000 kg; capacidad de lectura de 0.2 kg
2. Active el potenciómetro de ajuste ingresando en la caja de conexión.



#### Regla de ajuste:

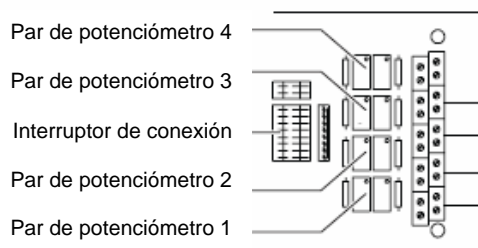
- La esquina (celda de carga) con la mayor desviación negativa debe ajustarse a cero.
- No cambie la configuración de esta esquina, aun después de ciclos de ajuste repetidos.

#### Ajuste de la carga en una esquina:

- Comience ajustando la esquina en donde se encuentre la mayor desviación positiva.

### C. Ajuste en la PCB analógica

- La celda de carga analógica 1 se ajusta con el par 1 del potenciómetro, la celda de carga 2 con el par 2 y así sucesivamente.
- Los interruptores de conexión en la PCB analógica deben abrirse para este propósito.



Celda de pesaje 4  
Celda de pesaje 3

Celda de pesaje 2  
Celda de pesaje 1

- Con desviación positiva: Gire ambos potenciómetros el mismo número de vueltas hacia la derecha

- Con desviación negativa: Gire ambos potenciómetros el mismo número de vueltas hacia la izquierda

## 9. REEMPLAZO DE PARTES

### 9.1 Reemplazo de la PCB analógica

- 1) Coloque la báscula sobre su lado.
- 2) Retire la PCB analógica:
  - Desatornille y quite la tapa de la caja de conexión.
  - Desprenda los cables de conexión de las celdas de carga y los cables de conexión que van hacia el indicador.
  - Marque los cables para facilitar su reconexión.
  - Desprenda la PCB del sujetador y retírela.
- 3) Reinstale la PCB analógica:
  - Conecte las celdas de carga con la PCB analógica fijando el cable de conexión de la celda de carga en la tablilla de terminales correspondiente de acuerdo con la siguiente tabla:

Terminal	Estado	Color
EXC +	Alimentación +	Verde
SIG +	Señal +	Blanco
SIG -	Señal -	Rojo
EXC -	Alimentación -	Negro

- Fije el cable de conexión en el indicador de acuerdo con la siguiente tabla:

Terminal	Estado	Color
EXC +	Alimentación +	Gris
SEN +	Línea de control +	Amarillo
SIG +	Señal +	Blanco
SIG -	Señal -	Marrón
SEN -	Línea de control -	Verde
EXC -	Alimentación -	Azul

**Nota:** Las celdas de carga se calibran en fábrica de tal manera que generalmente no es necesario ajustar la carga en una esquina. Si se requiere hacer correcciones en casos individuales, el ajuste puede hacerse en los pares 1, 2, 3 y 4 del potenciómetro.

### 9.2 Reemplazo de las celdas de carga

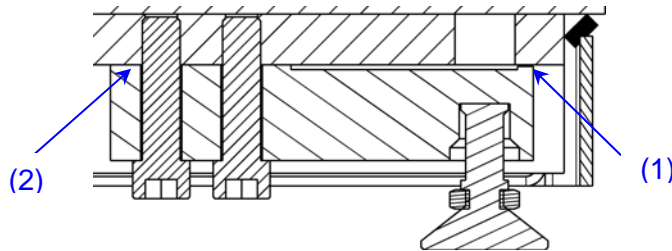
**Nota:** Los impactos del movimiento pueden dañar las celdas de carga, por ejemplo. Éstas deben reemplazarse si los resultados de la prueba de carga en las esquinas están fuera de las tolerancias definidas en las especificaciones.

- 1) Coloque la báscula sobre su lado.
- 2) Desconecte la celda de carga:
  - Desatornille y quite la tapa de la caja de conexión para la PCB analógica.
  - Desprenda los cables de conexión de la celda de carga respectiva procedentes de la PCB analógica.
  - Desconecte el casquillo del cable respectivo y retire el cable.
- 3) Reemplace la celda de carga:
  - Coloque la báscula al revés sobre una superficie adecuada. Al hacer esto, verifique que el cable de conexión para el indicador no salga de su lugar.
  - Afloje los dos tornillos Allen y retire la celda de carga respectiva.

- Desenganche el resorte de retención en los soportes de carga y retire la celda de carga existente.
- Enganche el resorte de retención en la nueva celda de carga e instale dicha celda.
- Tienda el cable en el bastidor hasta la caja de conexión.
- Inserte los soportes de carga en el recorte de la celda de carga.
- Reenganche el resorte de retención en los soportes de carga.

**Nota:** Cuando instale la celda de reemplazo, asegúrese de que los tornillos queden apretados de manera uniforme. Ambos tornillos Allen deben apretarse a un torque de 70 Nm. Si es posible, utilice una llave de torque.

#### 4) Revise el tope de sobrecarga



- La distancia (1) entre el bastidor de carga y el tope de sobrecarga debe estar en conformidad con los siguientes valores:

Modelo	Distancia
VFP / VFS-300/600/1500	0.4 mm
VFP / VFS-3000	0.5 mm

- Para ajustar la distancia puede colocarse una cuña de 0.2 mm en la celda de carga (2).

### 9.3 Conexión de las celdas de carga

**Nota:** Las mediciones del blindaje contra interferencias de entrada y salida son especialmente importantes en los cables de conexión de gran longitud. Las clases máximas de inmunidad contra interferencias solamente se logran con la instalación y el cableado cuidadoso y adecuado de todos los periféricos y mecanismos de la base de la báscula.

- 1) Recorte el cable de la celda de carga según sea necesario de acuerdo con el cable existente
- 2) Fije el casquillo de tornillos en el cable
- 3) Pase el cable por el orificio de la caja protectora
- 4) Instale la tuerca en la rosca del casquillo del cable
- 5) Conecte los cables
- 6) Atornille la tapa en la caja de conexión y prepare la báscula para funcionar

**Nota:** Después de reemplazar una celda de carga, se deben realizar las siguientes pruebas:

- Verificar la carga lateral y ajustar según se requiera
- Calibrar con la carga máxima

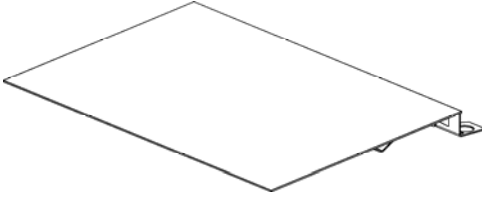
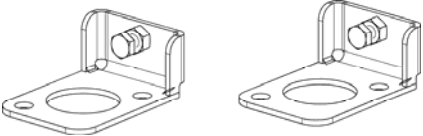
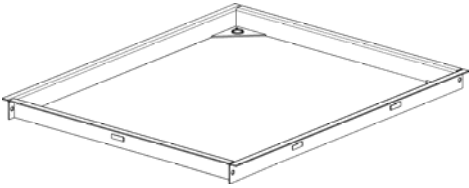
### 9.4 Reemplazo de las patas de nivelación

- 1) Ponga la báscula de pie
- 2) Desenganche los resortes de retención de la pata defectuosa y retirela
- 3) Lubrique la pata nueva con un anillo O e insértela en la celda de carga
- 4) Enganche los resortes de retención en la nueva pata

## 10. PARTES DE REPUESTO

Designación	Número de orden	Cantidad mínima de orden
Tarjeta analógica	00205924	1 pieza
Cable de conexión analógica, 5 m (M 20 x 1.5)	22009304	1 pieza
Pata de nivelación	22015032	1 pieza
Goma para placa de apoyo	22003510	1 pieza
Resorte de retención	22003508	1 pieza
Celda de carga para viga de 0.25 t / C3 / plataforma de 300 kg	72192180	1 pieza
Celda de carga para viga de 0.5 t / C3 / plataforma de 600 kg	72192181	1 pieza
Celda de carga para viga de 1.0 t / C3 / plataforma de 1500 kg	72192182	1 pieza
Celda de carga para viga de 2.0 t / C3 / plataforma de 3000 kg	72192183	1 pieza
Sello (caja protectora)	22015355	1 pieza
Cuña para celda de carga de 0.2 mm	00204539	4 piezas

## 11. ACCESORIOS

Accesorio	Artículo	Número de orden
  	<b>Rampas (acero dulce):</b> Rampa de 800 mm Rampa de 1000 mm Rampa de 1250 mm Rampa de 1500 mm	22015464 22015465 22015466 22015467
	<b>Rampas (acero inoxidable):</b> Rampa de 800 mm Rampa de 1000 mm Rampa de 1250 mm Rampa de 1500 mm	22015473 22015474 22015475 22015476
	<b>Placas de apoyo (1 juego = 2 piezas):</b> Acero dulce Acero inoxidable	22015499 22015581
	<b>Bastidores para instalaciones en fosos:</b> <u>Acero dulce</u> Bastidor para foso VFP...800 x 800 mm Bastidor para foso VFP...1000 x 1000 mm Bastidor para foso VFP...1500 x 1250 mm Bastidor para foso VFP...1500 x 1500 mm Bastidor para foso VFP...2000 x 1500 mm	22015392 22015393 22015394 22015396 22015397
	<u>Acero inoxidable</u> Bastidor para foso VFS...800 x 800 mm Bastidor para foso VFS...1000 x 1000 mm Bastidor para foso VFS...1500 x 1250 mm Bastidor para foso VCS...1500 x 1500 mm Bastidor para foso VFS...2000 x 1500 mm	22015493 22015494 22015495 22015496 22015497



## 1. INTRODUCTION

Nous vous remercions d'avoir acheté une balance au sol OHAUS série VF. Ohaus est un fabricant leader de balances de précision, de balances et d'indicateurs.

Vous trouverez dans ce manuel des instructions d'installation, de maintenance, de pièces de rechange ainsi que des informations relatives au service de la balance au sol Ohaus série VF. Un guide d'utilisateurs réservé à l'indicateur est inclus lorsque vous commandez la balance au sol série VF avec un indicateur Ohaus. Veuillez lire toutes ces instructions avant l'installation et l'utilisation du produit.

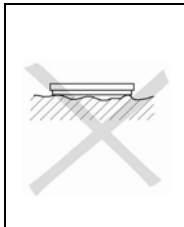
## 2. CONSIGNES DE SÉCURITÉ

Sélection de l'emplacement de l'installation :



### Conditions ambiantes

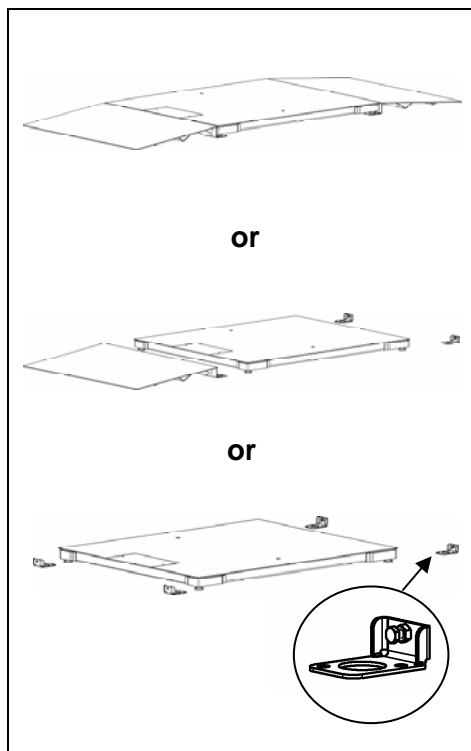
- Ne jamais utiliser le produit dans des zones dangereuses ou dans des zones comportant des gaz, des vapeurs, de la buée et de la poussière !
- VFP (version en acier peint) – la plate-forme de pesage peut être utilisée uniquement dans un environnement sec.
- VFS (version en acier inoxydable) – la plate-forme de pesage peut être utilisée dans un environnement sec ou humide.



- La fondation de l'emplacement d'installation doit être capable de supporter sécuritairement le poids de la balance aux points désignés lorsqu'elle porte la charge maximum. Elle doit également être très stable de manière à ce qu'aucune vibration ne se produise pendant les opérations de pesage. Il en est de même lorsque la plate-forme de pesage doit être intégrée dans des systèmes de transport ou systèmes de ce style.
- Assurez-vous que les vibrations résultant des machines situées près du site d'installation sont réduites au minimum.

## 3. RÉGLAGE

### 3.1 Application certifiable



- 1) En fonction du modèle, les accessoires suivants doivent être disponibles lors de l'installation de la plate-forme de pesage.
  - 2 rampes d'approche  
ou
  - 1 rampe d'approche et 1 jeu de plaques au pied.  
ou
  - 2 jeux de plaques au pied
- 2) Placez les rampes d'approche et/ou les plaques au pied sur le sol devant ou derrière la plate-forme de pesage.
- 3) Soulevez la plate-forme de pesage et positionnez les pieds de mise à niveau dans les fentes situées dans les rampes ou les plaques au pied.
- 4) Assurez-vous que la surface est bien plate dans la zone de l'emplacement de la balance, plus particulièrement dans la zone des pieds de mise à niveau et que les plaques au pied et les rampes sont placées horizontalement. Les légères différences en hauteur peuvent être compensées par des pieds réglables.
- 5) Alignez les rampes et les plaques au pied.
- 6) Marquez la position des rampes et des plaques au pied. Vous devez les fixer au sol en perçant des trous avec les chevilles fournies (plaques au pied : 2 chevilles chacune, rampe : 2 chevilles chacune).

### 3.2 Application non certifiable

La plate-forme de pesage peut également être utilisée sans rampes ni plaques au pied pour les applications non certifiables.

### 3.3 Connexion de l'indicateur

- 1) Acheminez le câble de connexion de la cellule de pesage à l'indicateur.

**Attention :** Assurez-vous que le câble de connexion est protégé contre tout dommage lors de l'acheminement vers l'indicateur.

- 2) Consultez les instructions d'installation de l'indicateur pour de plus amples informations sur les étapes à suivre lors de la connexion de l'indicateur (s'il n'est pas connecté).
- 3) Connectez le câble de la cellule de pesage à l'indicateur conformément au tableau suivant :

Indicateur	Couleur
EXC+ (IN+)	Gris
SEN+	Jaune
SIG+ (OUT+)	Blanc
SIG- (OUT-)	Brun
SEN-	Vert
EXC- (IN-)	Bleu

## 4. CONFIGURATIONS DE LA BALANCE

Les balances au sol sont configurées à l'usine comme suit :

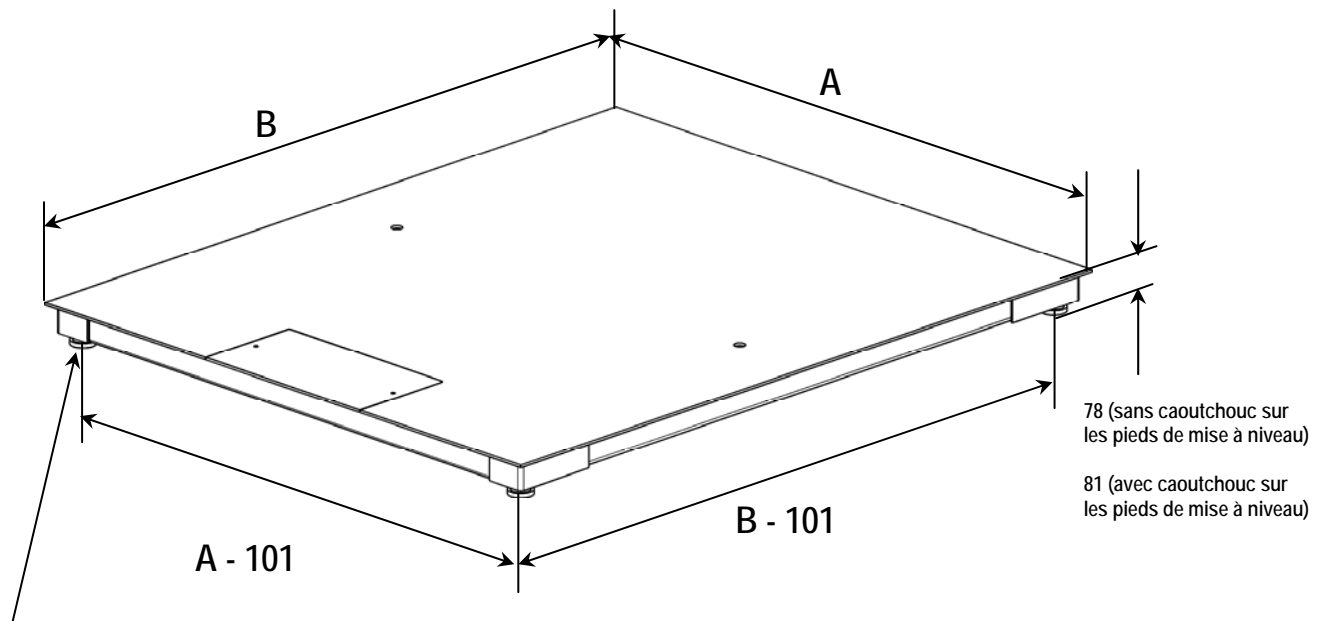
- Vérifiable
- Plage simple 1 x 3 000 e

Les configurations suivantes (si autorisées) peuvent être définies via le menu de réglage de l'indicateur (consultez les instructions d'installation de l'indicateur) :

Types	Capacité maximum	Intervalle de vérification de la balance	
		Approuvable	Types
VFP / VFS-xx300	300 kg	0,1 kg	VFP / VFS-xx300
VFP / VFS-xx600	600 kg	0,2 kg	VFP / VFS-xx600
VFP / VFS-xx1500	1 500 kg	0,5 kg	VFP / VFS-xx1500
VFP / VFS-xx3000	3 000 kg	1 kg	VFP / VFS-xx3000

\* La résolution non approuvable dépend du convertisseur A/N de l'indicateur

## DIMENSIONS (mm)



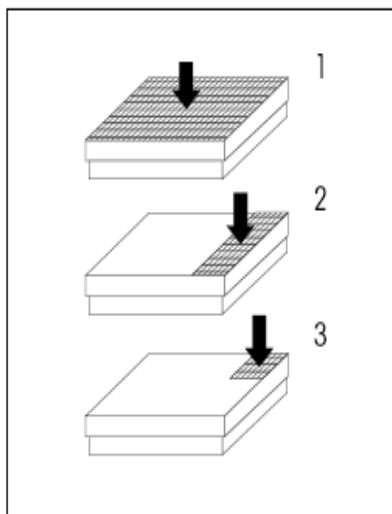
∅ 40 sans caoutchouc

∅ 50 avec caoutchouc

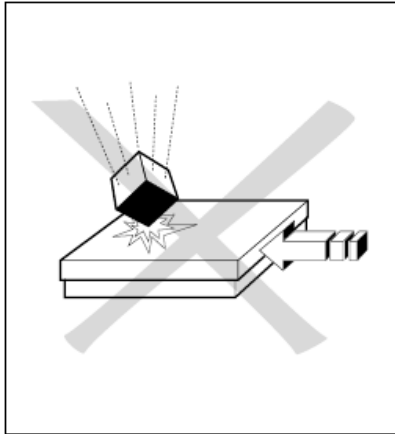
Dimensions	VF...-CS	VF...-DS	VF...-E	VF...-ES	VF...-G
A	800	1 000	1 250	1 500	1 500
B	800	1 000	1 500	1 500	2 000

## 5. LIMITES D'EXPLOITATION

- Bien que les plates-formes de pesage aient une construction particulièrement solide, certaines limites de charge ne doivent pas être dépassées.
- En fonction du type de chargement, la charge statique sécuritaire maximum, à savoir la charge admissible maximum est :



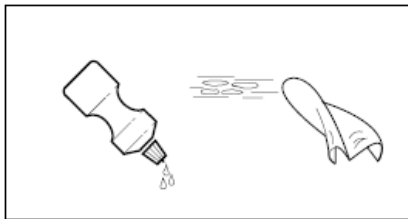
Modèle	(1) Charge centrale max	(2) Charge latérale max	(3) Charge sur le coin d'un côté
VF...-CS/DS300	1 000	800	400
VF...-CS/DS/E/ES600	3 000	2 000	1 000
VF...-E/ES1500/3000	4 500	3 000	1 500
VF...-G1500/3000	3 300	2 200	1 000



- Ne pas faire tomber de charges ni faire subir d'impacts latéraux. Ne pas heurter<sup>o</sup>!
- La plaque de chargement de la plate-forme de pesage est le composant de pesage actif, les rampes d'approche sont passives, à savoir, pendant le pesage, toutes les roues du véhicule de transport doivent se trouver sur la plaque de chargement.
- L'intervalle entre la plaque de chargement et les rampes d'approche doit être libre. Par conséquent, il est essentiel et cela particulièrement lors du pesage d'échantillons granulaires ou de petites tailles, de vérifier régulièrement l'intervalle à et de le maintenir libre :

## 6. NETTOYAGE ET MAINTENANCE

La maintenance de la plate-forme de pesage n'exige qu'un nettoyage régulier. La procédure dépend du type de surface ainsi que des conditions ambiantes prévalentes sur le site d'installation.



**Nettoyage de la VFP (version acier inoxydable) dans un environnement sec.**

- Nettoyez avec un chiffon humide.
- Utilisez uniquement des agents domestiques nettoyants standard.
- N'utilisez jamais de nettoyeurs à l'eau ou sous pression élevée !

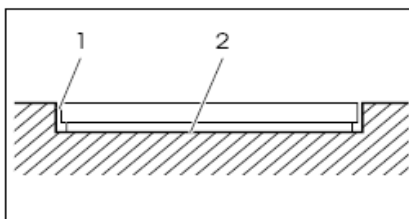


**Nettoyage de la VFS (version acier inoxydable) dans un environnement humide.**

- Jet d'eau jusqu'à 60 °C.
- Utilisez uniquement des agents domestiques nettoyants standard.

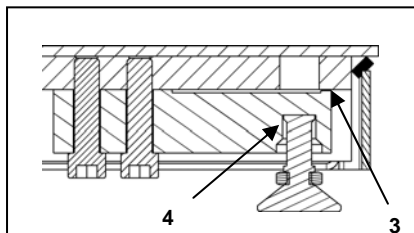
**Nettoyage dans un environnement corrosif**

- Jet d'eau jusqu'à 60 °C.
- Assurez-vous que les substances corrosives sont enlevées à des intervalles réguliers.
- Traitez avec l'huile universelle incluse en fonction des besoins.



**Nettoyage de la plate-forme de pesage en retrait**

- Maintenez toujours l'intervalle (1) entre la plate-forme de pesage et le cadre de base libre de toute impureté.
- Enlevez les larges dépôts d'impuretés du fond de la fosse (2) à des intervalles réguliers.



**Nettoyage de l'intérieur**

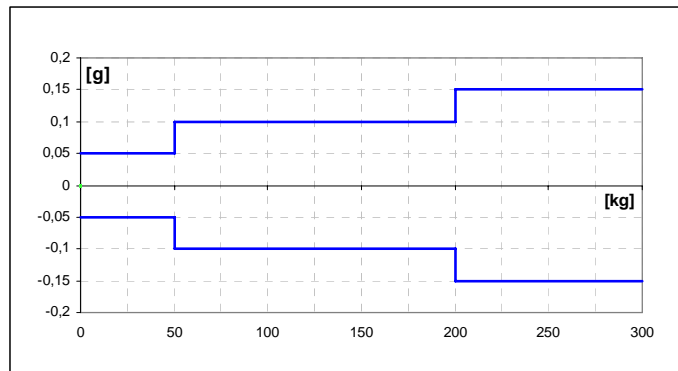
- Si besoin, enlevez les impuretés et les dépôts de l'intérieur de la plate-forme de pesage en soufflant les impuretés ou en les rinçant au jet d'eau
- Enlevez les particules d'impuretés dans l'intervalle (3) entre la protection de surcharge du transducteur de force et la plaque de chargement à l'aide d'air comprimé.
- Lubrifiez les surfaces de contact (4) et les joints toriques des supports de chargement si besoin.

## 7. SPÉCIFICATIONS DE RÉGLAGE

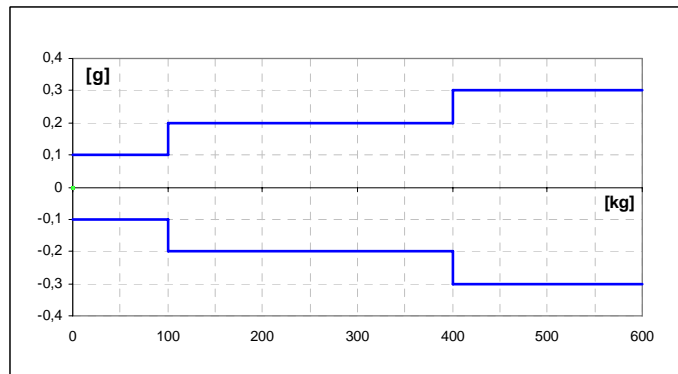
Spécifications de test et de réglage :

Capacité	300 kg	600 kg	1500 kg	3000 kg
Précision d'affichage	100 g	200 g	500 g	1000 g
Minimum	2 kg	4 kg	10 kg	20 kg
Maximum	300 kg	600 kg	1 500 kg	3 000 kg
Chargement en coin à 1/3	100 kg	200 kg	500 kg	1 000 kg

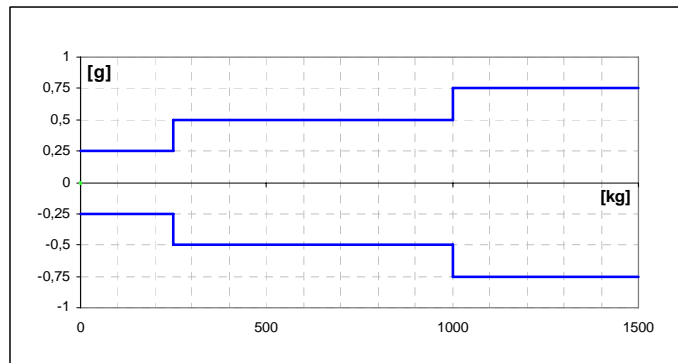
300 kg



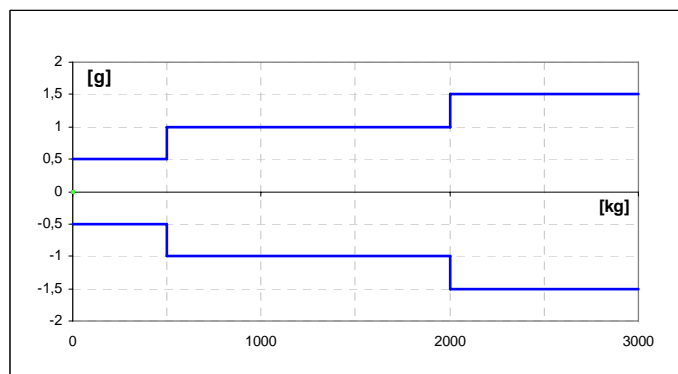
600 kg



1 500 kg

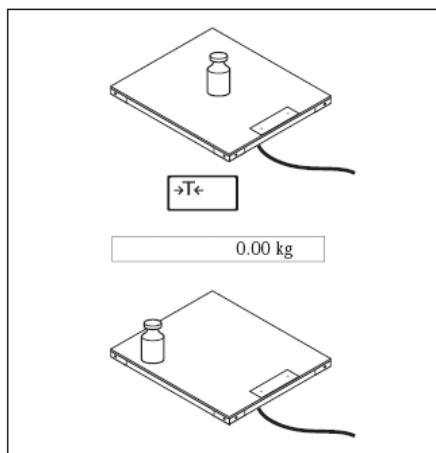


3 000 kg



## 8. VÉRIFICATION ET RÉGLAGE DU CHARGEMENT EN COIN

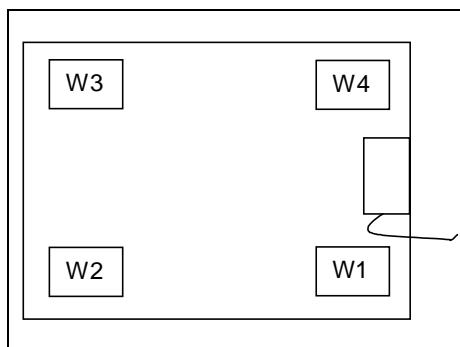
### A. Test pour le chargement en coin :



- Placez les poids de test appropriés (voir la présentation générale de la *Section 7*) au centre de la plaque de chargement et tarez.
- La balance indique -0-.
- Placez les poids de test l'un après l'autre aux quatre coins.
- Les écarts s'affichent avec un signe
- Enregistrez les valeurs.
- Si les écarts se trouvent en dehors des tolérances de la *section 7*, effectuez les réglages requis.

### B. Réglage du chargement en coin

1. Réglez la précision d'affichage au maximum aux fins de test dans le mode de configuration de l'indicateur pour une vérification améliorée des changements résultant du réglage.
  - Plage de pesage de 300 kg, précision d'affichage de 0,02 kg
  - Plage de pesage de 600 kg, précision d'affichage de 0,05 kg
  - Plage de pesage de 1 500 kg, précision d'affichage de 0,1 kg
  - Plage de pesage de 3 000 kg, précision d'affichage de 0,2 kg
2. Accédez à la boîte de connexions et activez le potentiomètre de réglage.



#### Règle relative au réglage :

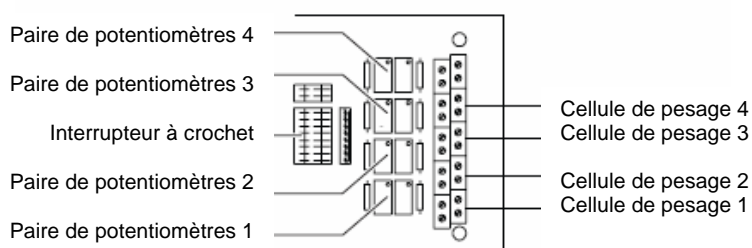
- Le coin (cellule de pesage) ayant le plus grand écart négatif doit être réglé sur zéro.
- Ne modifiez pas les paramètres de ce coin, même après des cycles de réglage répétés.

#### Réglage du chargement en coin :

- Commencez par régler le coin ayant le plus grand écart positif.

### C. Réglage d'une carte de circuit imprimé analogique

- La cellule de pesage 1 est réglée avec la paire de potentiomètre 1, cellule de pesage 2 à la paire 2, etc.
- Les interrupteurs à crochet de la carte de circuit imprimé analogique doivent être ouverts à cet effet.



- Avec un écart positif : tournez les deux potentiomètres au même nombre de tours vers la droite.
- Avec un écart négatif : tournez les deux potentiomètres au même nombre de tours vers la gauche.

## 9. PIÈCES DE RECHANGE

### 9.1 Remplacement de la carte de circuit imprimé analogique

- 1) Placez la balance verticalement sur le bord.
- 2) Enlevez la carte de circuit imprimé analogique.
  - Dévissez et enlevez le couvercle de la boîte de connexions.
  - Détachez les fils de connexion des cellules de pesage et les câbles de connexion à l'indicateur.
  - Marquez les câbles pour les reconnections ultérieures.
  - Détachez la carte de circuit imprimé de son logement et enlevez-la.
- 3) Réinstallez la carte de circuit imprimé analogique :
  - Connectez les cellules de pesage à la carte de circuit imprimé analogique en branchant le câble de la cellule de pesage au bornier correspondant conformément au tableau suivant :

Borne	État	Couleur
EXC +	Alimentation +	Vert
SIG +	Signal +	Blanc
SIG -	Signal -	Rouge
EXC -	Alimentation -	Noir

- Connectez le câble à l'indicateur conformément au tableau suivant :

Borne	État	Couleur
EXC +	Alimentation +	Gris
SEN +	Ligne de commande +	Jaune
SIG +	Signal +	Blanc
SIG -	Signal -	Marron
SEN -	Ligne de commande -	Vert
EXC -	Alimentation -	Bleu

**Remarque :** Les cellules de pesage sont calibrées à l'usine de manière à ce que le réglage du chargement en coin ne soit pas requis (en général). En cas de corrections dans des cas individuels, le réglage peut être effectué aux paires de potentiomètres 1, 2, 3 et 4.

### 9.2 Remplacement des cellules de pesage

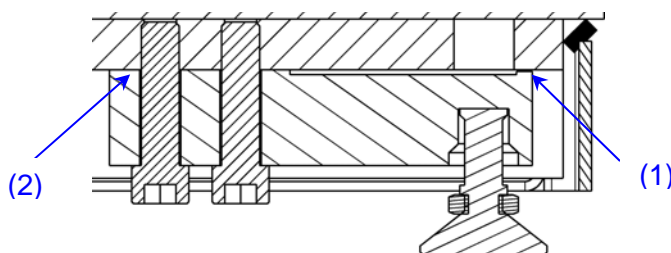
**Remarque :** Les cellules de pesage peuvent subir des dommages (tels que les chocs dynamiques). Elles doivent être remplacées si les résultats de test de chargement en coin ne sont pas conformes aux tolérances spécifiées.

- 1) Placez la balance verticalement sur le bord.
- 2) Déconnectez la cellule de pesage :
  - Dévissez et enlevez le couvercle de la boîte de connexions à la carte de circuit imprimé analogique.
  - Détachez les fils de connexion de la cellule de pesage concernée de la carte de circuit imprimé analogique.
  - Déconnectez le presse-étoupe du câble correspondant et tirez pour dégager le câble.
- 3) Remplacez la cellule de pesage :
  - Placez la balance à l'envers sur une surface appropriée. Ce faisant, assurez-vous que le câble de connexion à l'indicateur n'est pas détaché.
  - Dévissez les deux vis Allen et enlevez la cellule de pesage concernée.

- Enlevez le ressort de retenue au niveau des supports de chargement puis l'ancienne cellule de pesage.
- Attachez le ressort de retenue à la nouvelle cellule de pesage et installez-la.
- Acheminez le câble dans le cadre jusqu'à la boîte de connexions.
- Insérez les supports de chargement dans la découpe de cellule de pesage.
- Rebranchez le ressort de retenue dans les supports de chargement.

**Remarque :** Lors de l'installation d'une cellule de pesage de remplacement, assurez-vous que les vis sont serrées uniformément. Les deux vis Allen doivent être serrées à un couple de 70 Nm. Utilisez une clé dynamométrique si possible.

- 4) Inspectez la butée de surcharge



- La distance (1) entre le cadre de charge et la butée de surcharge doit être conforme aux valeurs suivantes :

Modèle	Distance
VFP / VFS-300/600/1500	0,4 mm
VFP / VFS-3000	0,5 mm

- Vous pouvez régler la distance en ajoutant une cale de 0,2 mm sur la cellule de pesage (2).

### 9.3 Raccordement des cellules de pesage

**Remarque :** Les mesures de protection contre les interférences entrantes et sortantes sont particulièrement importantes avec un long câble de connexion. Les exigences des classes d'immunité d'interférence maximum ne peuvent être satisfaites qu'en effectuant une installation soignée et appropriée et en câblant correctement tous les périphériques connectés et les mécanismes de base de balance.

- 1) Selon les besoins, raccourcissez le nouveau câble de la cellule de pesage selon l'ancien câble
- 2) Connectez le presse-étoupe à vis au câble
- 3) Acheminez le câble par le trou du boîtier
- 4) Vissez l'écrou sur le filetage du presse-étoupe de câble
- 5) Connectez les fils
- 6) Vissez le couvercle sur la boîte de connexions et préparez la balance.

**Remarque :** Vous devez effectuer les tests suivants après avoir remplacé une cellule de pesage :

- Vérifiez le chargement latéral et effectuez les réglages nécessaires.
- Calibrez avec une charge maximale

### 9.4 Remplacement des pieds de mise à niveau

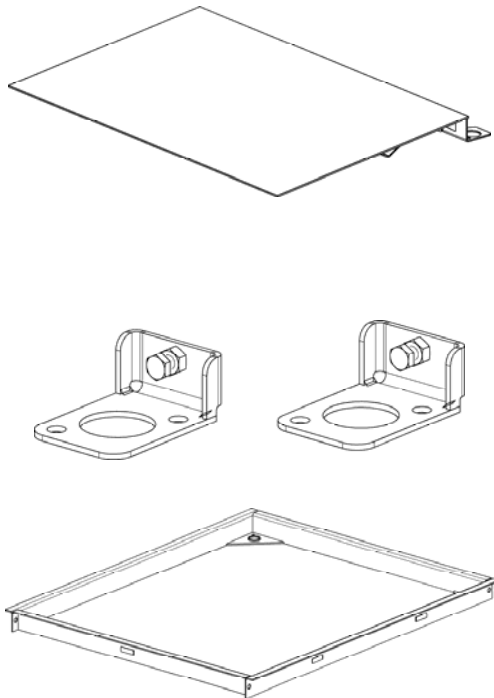
- 1) Posez la balance verticalement
- 2) Détachez les ressorts de retenue du pied défectueux et dégagez-le.
- 3) Lubrifiez le nouveau pied avec un joint torique et insérez dans les cellules de pesage
- 4) Attachez les ressorts de retenue dans le nouveau pied



## 10. PIÈCES DE RECHANGE

Désignation	Référence	Quantité commande minimum
Carte analogique	00205924	1 pièce
Câble de connexion, analogique, 5 m (M20x1,5)	22009304	1 pièce
Pied de mise à niveau	22015032	1 pièce
Caoutchouc pour plaque au pied	22003510	1 pièce
Ressort de retenue	22003508	1 pièce
Cellule de pesage à réglette 0,25t / C3 / pour plate-forme de 300 kg	72192180	1 pièce
Cellule de pesage à réglette 0,5t / C3 / pour plate-forme de 600 kg	72192181	1 pièce
Cellule de pesage à réglette 1,0t / C3 / pour plate-forme de 1 500 kg	72192182	1 pièce
Cellule de pesage à réglette 2,0t / C3 / pour plate-forme de 3 000 kg	72192183	1 pièce
Joint (boîtier)	22015355	1 pièce
Cale pour cellule de charge de 0,2 mm	00204539	4 pièces

## 11. ACCESSOIRES

Accessoire	Élément	Référence
	<b>Rampes (acier doux) :</b> rampe 800 mm rampe 1 000 mm rampe 1 250 mm rampe 1 500 mm	22015464 22015465 22015466 22015467
	<b>Rampes (acier inoxydable) :</b> rampe 800 mm rampe 1 000 mm rampe 1 250 mm rampe 1 500 mm	22015473 22015474 22015475 22015476
	<b>Plaques au pied (1 jeu = 2 pièces) :</b> Acier doux Acier inoxydable	22015499 22015581
	<b>Cadres de fosse pour installations de la fosse :</b> <u>Acier doux</u> Cadre de fosse VFP 800 x 800°mm Cadre de fosse VFP 1 000 x 1°000°mm Cadre de fosse VFP 1 500 x 1 250°mm Cadre de fosse VCP 1 500 x 1°500°mm Cadre de fosse VFP 2 000 x 1°500°mm	22015392 22015393 22015394 22015396 22015397
	<u>Acier inoxydable</u> Cadre de fosse VFS 800 x 800°mm Cadre de fosse VFS1 000 x 1°000°mm Cadre de fosse VFS 1 500 x 1°250°mm Cadre de fosse VCS 1 500 x 1°500°mm Cadre de fosse VFS2 000 x 1°500°mm	22015493 22015494 22015495 22015496 22015497

## 1. EINLEITUNG

Vielen Dank für den Kauf der Bodenwaage der VF-Serie von OHAUS, einem führenden Hersteller von Präzisionswaagen und -Indikatoren.

Dieses Handbuch behandelt die Installation, Wartung und Ersatzteile sowie Kundendienstinformationen für die Bodenwaage der VF-Serie von Ohaus. Eine separate Bedienungsanleitung für den Indikator liegt bei, wenn die Bodenwaage der VF-Serie mit einem Ohaus-Indikator bestellt wurde. Bitte lesen Sie dieses Handbuch vor der Installation und Inbetriebnahme vollständig durch.

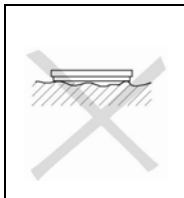
## 2. SICHERHEITSANWEISUNGEN

Installationsstandort auswählen:



### Umgebungsbedingungen

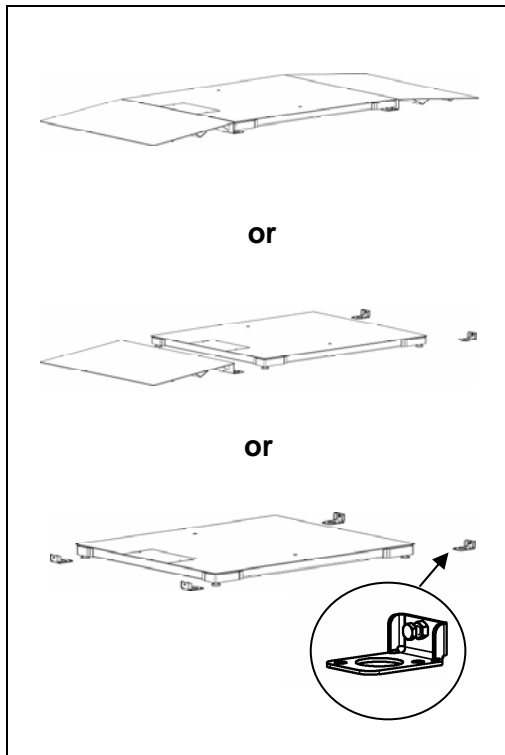
- Auf keinen Fall in explosionsgefährdeten Bereichen oder Bereichen, die durch Gase, Dämpfe, Nebel und Staub gefährdet sind, betreiben!
- VFP (Lackierte Stahlversion) – die Wägeplattform darf nur in einer trockenen Umgebung eingesetzt werden.
- VFS (Edelstahlversion) – die Wägeplattform kann in einer trockenen oder feuchten Umgebung eingesetzt werden.



- Das Fundament am Installationsstandort muss das Gewicht der Waage an den Abstützpunkten bei maximaler Last tragen können. Gleichzeitig sollte es so stabil sein, dass während der Wägevorgänge keine Vibrationen auftreten. Dies gilt auch, wenn die Wägeplattform in Fördersysteme und Ähnliches integriert ist.
- Stellen Sie sicher, dass Vibrationen aufgrund von in der Nähe aufgestellten Maschinen auf ein Mindestmaß reduziert werden.

## 3. EINRICHTEN

### 3.1 Eichfähige Anwendung



- 1) Je nach Modell müssen bei der Einrichtung der Wägeplattform folgende Zubehörteile verfügbar sein:
  - 2 Auffahrtsrampen  
oder
  - 1 Auffahrtsrampen und 1 Satz Fußplatten  
oder
  - 2 Sätze Fußplatten
- 2) Die Auffahrtsrampen und/oder Fußplatten auf den Boden vor und hinter die Wägeplattform aufstellen.
- 3) Die Wägeplattform anheben und die Nivellierfüße in die Zentrierung in den Rampen oder Fußplatten einführen.
- 4) Sicherstellen, dass die Oberfläche im Bereich des Waagenaufstellungsortes eben flach ist, besonders im Bereich der Nivellierfüße, und dass die Fußplatten und Rampen waagrecht positioniert sind. Kleinere Höhenunterschiede können durch die verstellbaren Füße ausgeglichen werden.
- 5) Rampen und Fußplatten ausrichten.
- 6) Die Position der Rampen und Fußplatten markieren. Es ist ganz wichtig, sie mithilfe der mitgelieferten Dübel durch Bohrlöcher am Boden zu befestigen (Fußplatten: je 2 Dübel, Rampe: je 2 Dübel).

### 3.2 Nicht eichfähige Anwendung

Die Wägeplattform kann im Fall von nicht zertifizierbaren Anwendungen auch ohne Rampen oder Fußplatten betrieben werden.

### 3.3 Anschließen des Indikators

- 1) Das Wägezellenverbindungskabel zum Indikator führen.

**Vorsicht:** Sicherstellen, dass das Verbindungskabel bei der Führung zum Indikator vor möglichen Beschädigungen geschützt wird.

- 2) In den Installationsanweisungen des Indikators die zum Anbringen des Indikators notwendigen Schritte nachlesen (falls nicht bereits angeschlossen).
- 3) Das Wägezellenverbindungskabel gemäß folgender Tabelle am Indikator anschließen:

Indikator	Farbe
EXC+ (IN+)	Grau
SEN+	Gelb
SIG+ (OUT+)	Weiß
SIG- (OUT-)	Braun
SEN-	Grün
EXC- (IN-)	Blau

## 4. WAAGENKONFIGURATIONEN

Die Bodenwaagen sind ab Werk wie folgt konfiguriert:

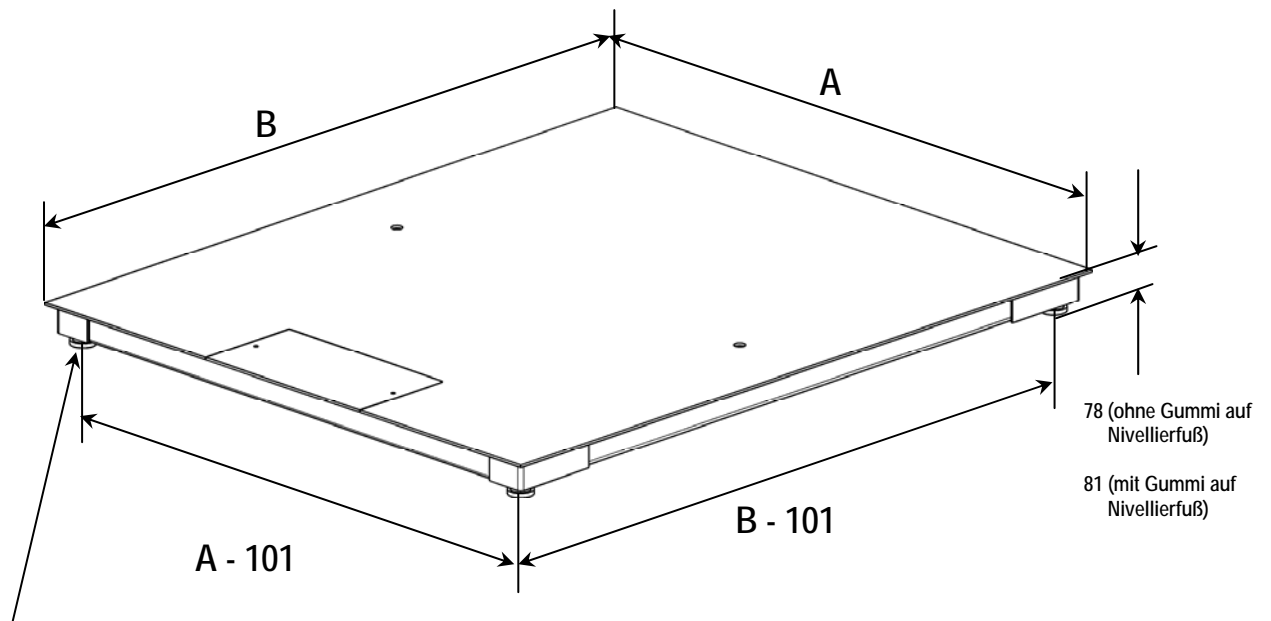
- Eichfähige
- Single Range 1 x 3000 e

Bei Zulässigkeit können die folgenden Konfigurationen über das Indikator-Setup-Menü eingerichtet werden (dabei bitte auf die Installationsanweisungen für den Indikator Bezug nehmen):

Typen	Maximale Kapazität	Verifizierungs-Waagenintervall	
		eichfähige	eichfähige *
VFP / VFS-xx300	300 kg	0,1 kg	0,1 / 0,05 / 0,02 kg
VFP / VFS-xx600	600 kg	0,2 kg	0,2 / 0,1 / 0,05 kg
VFP / VFS-xx1500	1500 kg	0,5 kg	0,5 / 0,2 / 0,1 kg
VFP / VFS-xx3000	3000 kg	1 kg	1 / 0,5 / 0,2 kg

\* Die Auflösung ohne Zulassung hängt vom A/D-Wandler des Indikators ab.

## ABMESSUNGEN (mm)



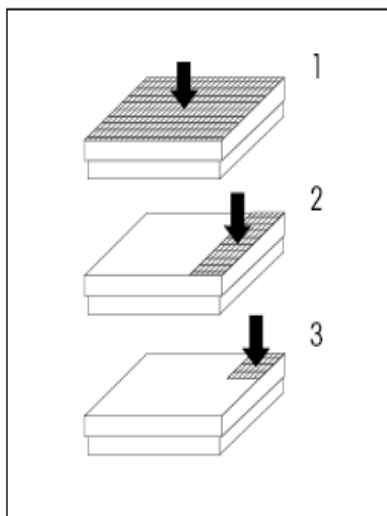
Ø 40 ohne Gummi

Ø 50 mit Gummi

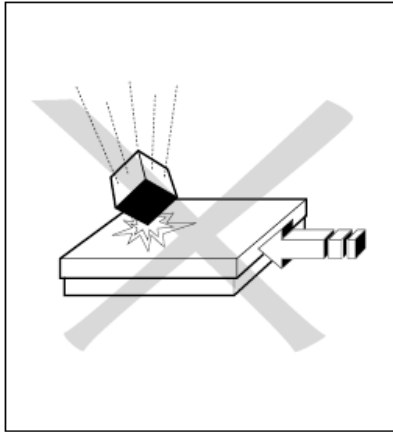
Abmessungen	VF...-CS	VF...-DS	VF...-E	VF...-ES	VF...-G
A	800	1000	1250	1500	1500
B	800	1000	1500	1500	2000

## 5. BETRIEBSGRENZEN

- Auch wenn die Wägeplattformen eine äußerst robuste Konstruktion aufweisen, dürfen gewisse Belastungsgrenzen nicht überschritten werden.
- Je nach Belastungstyp beträgt die maximale sichere statische Last, d. h. die maximal zulässige Belastung:



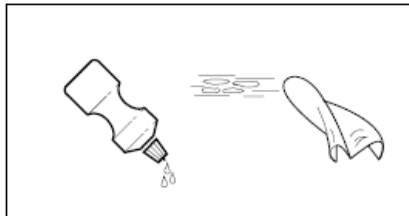
Modell	(1) Maximale Mittenlast	(2) Maximale Seitenlast	(3) Einseitige Eckenlast
VF...-CS/DS300	1000	800	400
VF...-CS/DS/E/ES600	3000	2000	1000
VF...-E/ES1500/3000	4500	3000	1500
VF...-G1500/3000	3300	2200	1000



- Fallende Lasten, Stöße und seitliche Schläge vermeiden!
- Die Lastplatte der Wägeplattform ist die aktive Wägekomponente, die Zufahrtsrampen sind passiv, d. h. beim Wägevorgang müssen sich alle Räder des Förderfahrzeugs auf der Lastplatte befinden.
- Der Luftspalt zwischen Lastplatte und auffahrtrampe muss frei sein. Es ist dabei besonders beim Wiegen von körnigen oder kleinen Wägeteilen wichtig, den Spalt in regelmäßigen Abständen zu prüfen und ihn frei zu halten.

## 6. REINIGUNG UND WARTUNG

Die Wartung der Wägeplattform ist auf die regelmäßige Reinigung beschränkt. Das Verfahren hängt von der Oberflächenart und den Umgebungsbedingungen ab, die am Installationsort herrschen.



**Reinigung der VFP (lackierte Stahlversion) in einer trockenen Umgebung:**

- Mit einem feuchten Tuch abwischen.
- Nur gebräuchliche Haushaltsreinigungsmittel verwenden.
- Auf keinen Fall Wasser oder Hochdruckreiniger verwenden!

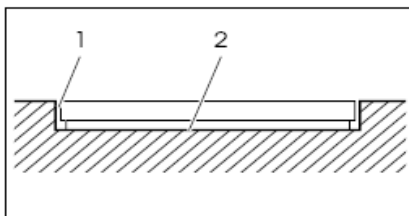


**Reinigung der VFS (Edelstahlversion) in einer nassen Umgebung:**

- Mit Spritzwasser von bis zu 60 °C abspritzen.
- Nur gebräuchliche Haushaltsreinigungsmittel verwenden.

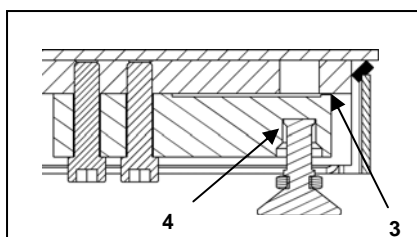
**Reinigung in einer korrodierenden Umgebung**

- Mit Spritzwasser von bis zu 60 °C abspritzen.
- Sicherstellen, dass korrodierende Stoffe regelmäßig entfernt werden.
- Nach Bedarf mit dem mitgelieferten Universalöl behandeln.



**Reinigung der Wägeplattform im Grubenrahmen**

- Den Spalt (1) zwischen Wägeplattform und Sockelrahmen stets frei von Verschmutzungen halten.
- Große Schmutzablagerungen unten in der Grube (2) in regelmäßigen Abständen entfernen.



**Reinigung des Internen**

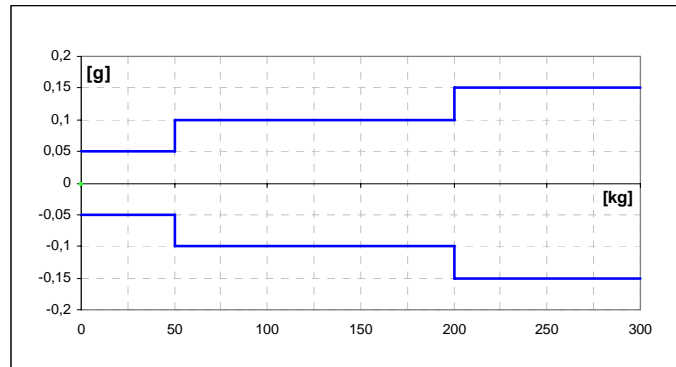
- Nach Bedarf Schmutz und Ablagerungen im Innern der Wägeplattform durch Abblasen oder durch Spülen mit einem Wasserstrahl entfernen.
- Schmutzpartikel im Spalt (3) zwischen dem Überlastschutz des Kraftaufnehmers und der Lastplatte mit Druckluft entfernen.
- Berührungsflächen (4) und O-Ringe der Lastträger nach Bedarf schmieren.

## 7. TECHNISCHE DATEN ZU EINSTELLUNGEN

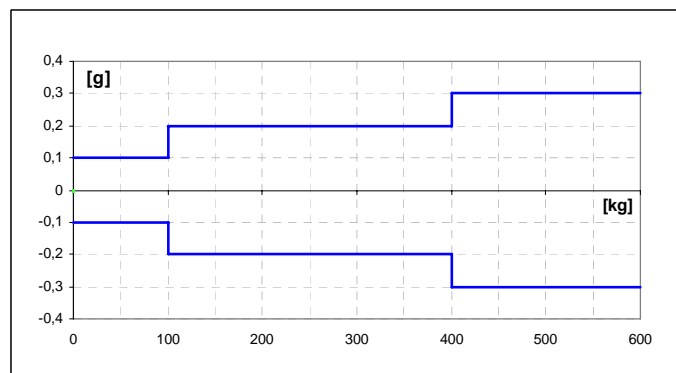
Technische Daten zu Tests und Einstellungen:

Kapazität	300 kg	600 kg	1500 kg	3000 kg
Ablesbarkeit	100 g	200 g	500 g	1000 g
Minimum	2 kg	4 kg	10 kg	20 kg
Maximum	300 kg	600 kg	1500 kg	3000 kg
1/3 Eckenlast	100 kg	200 kg	500 kg	1000 kg

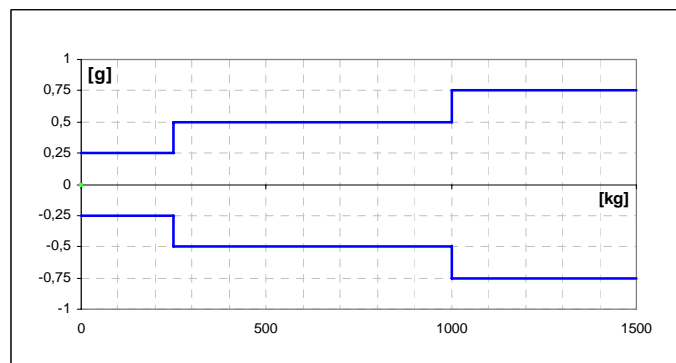
300 kg



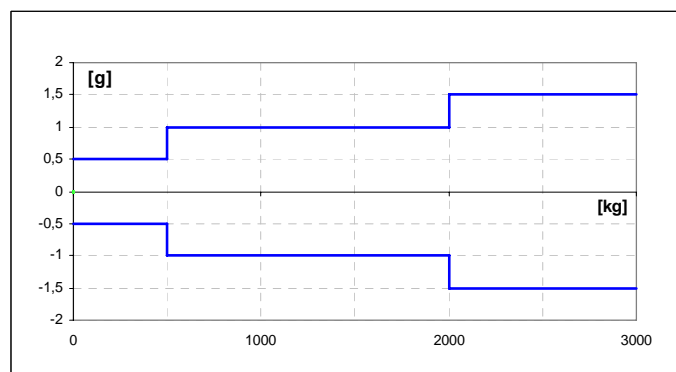
600 kg



1500 kg

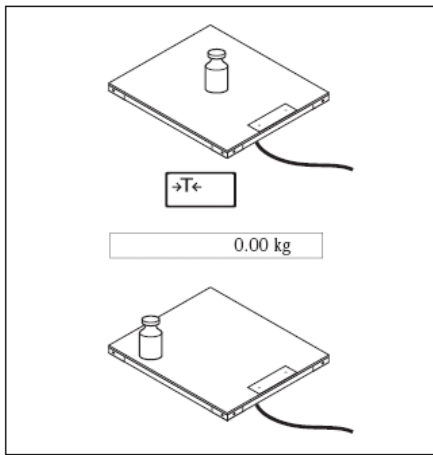


3000 kg



## 8. PRÜFUNG UND EINSTELLUNG DER ECKENLAST

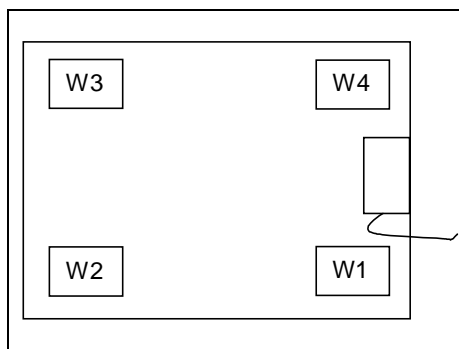
### A. Testen der Eckenlast:



- Die entsprechenden Testgewichte (siehe Überblick in *Abschnitt 7*) in die Mitte der Lastplatte platzieren und tarieren.
- Auf der Waage erscheint -0-.
- Die Testgewichte nacheinander auf alle vier Ecken legen.
- Abweichungen werden mit einem Vorzeichen angezeigt.
- Werte aufzeichnen.
- Wenn die Abweichungen außerhalb der in *Abschnitt 7* aufgeführten Toleranzen liegen, muss eine Einstellung vorgenommen werden.

### B. Einstellung der Eckenlast

1. Für Testzwecke im Indikator-Setup-Modus die höchste Ablesbarkeit einstellen, damit die Prüfung von Änderungen während der Einstellung erleichtert wird.
  - Wägebereich 300 kg, Ablesbarkeit 0,02 kg
  - Wägebereich 600 kg, Ablesbarkeit 0,05 kg
  - Wägebereich 1500 kg, Ablesbarkeit 0,1 kg
  - Wägebereich 3000 kg, Ablesbarkeit 0,2 kg
2. Auf den Anschlusskasten zugreifen und den Einstellungspotenziometer aktivieren.



#### Einstellungsregel:

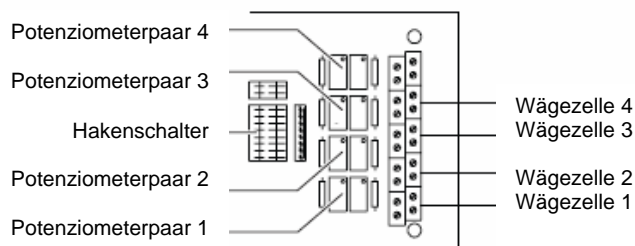
- Die Ecke (Wägezelle) mit der größten negativen Abweichung muss auf 0 eingestellt werden.
- Die Einstellung dieser Ecke selbst nach wiederholten Anpassungszyklen nicht ändern.

#### Einstellung der Eckenlast:

- Mit der Einstellung der Ecke beginnen, an der die größte positive Abweichung aufgetreten ist.

### C. Einstellung an Analog-Leiterplatte

- Die Wägezelle 1 wird mit Potenziometerpaar 1, Wägezelle 2 mit Paar 2 usw. eingestellt.
- Für diese Zwecke müssen die Hakenschalter auf der Analog-Leiterplatte geöffnet werden.



- Bei einer positiven Abweichung: beide Potenziometer um dieselbe Anzahl von Umdrehungen nach rechts drehen

- Bei einer negativen Abweichung: beide Potenziometer um dieselbe Anzahl von Umdrehungen nach links drehen

## 9. ERSETZEN VON TEILEN

### 9.1 Ersetzen der Analog-Leiterplatte

- 1) Waage umdrehen.
- 2) Analog-Leiterplatte ausbauen:
  - Die Abdeckung des Anschlusskastens abschrauben und entfernen.
  - Die Verbindungsdrähte der Wägezellen und die Verbindungskabel zum Indikator abtrennen.
  - Die Kabel für das spätere Neuanschließen markieren.
  - Die Leiterplatte von der Halterung lösen und herausnehmen.
- 3) Analog-Leiterplatte wieder einbauen:
  - Die Wägezellen an der Analog-Leiterplatte anschließen, indem das Wägezellen-Anschlusskabel gemäß der folgenden Tabelle an der entsprechenden Klemmenleiste befestigt wird:

Klemme	Zustand	Farbe
EXC +	Speisung +	Grün
SIG +	Signal +	Weiß
SIG -	Signal -	Rot
EXC -	Speisung -	Schwarz

- Das Verbindungskabel gemäß folgender Tabelle am Indikator anschließen:

Klemme	Zustand	Farbe
EXC +	Speisung +	Grau
SEN+	Steuerleitung +	Gelb
SIG +	Signal +	Weiß
SIG -	Signal -	Braun
SEN-	Steuerleitung -	Grün
EXC -	Speisung -	Blau

**Hinweis:** Die Wägezellen werden ab Werk so kalibriert, dass die Einstellung der Eckenlast in der Regel nicht erforderlich ist. Wenn in einzelnen Fällen Korrekturen erforderlich sind, kann die Einstellung an den Potenziometerpaaren 1, 2, 3 und 4 durchgeführt werden.

### 9.2 Ersetzen der Wägezellen

**Hinweis:** Wägezellen können beispielsweise durch dynamische Stöße beschädigt werden. Sie müssen ersetzt werden, wenn die Eckenlast-Testergebnisse nicht den vorgegebenen Toleranzen entsprechen.

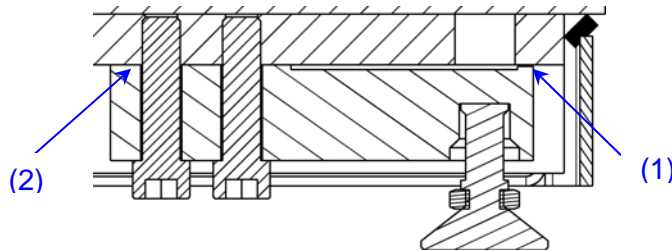
- 1) Waage umdrehen.
- 2) Die Wägezelle abtrennen:
  - Die Abdeckung des Anschlusskastens zur Analog-Leiterplatte abschrauben und entfernen.
  - Die Verbindungsdrähte der betreffenden Wägezelle von der Analog-Leiterplatte abtrennen.
  - Die jeweilige Kabelverschraubung abtrennen und das Kabel herausziehen.
- 3) Ersetzen der Wägezelle:
  - Die Waage umgekehrt auf eine geeignete Oberfläche legen. Dabei darauf achten, dass das Anschlusskabel zum Indikator nicht abgezogen wird.
  - Die zwei Inbusschrauben lösen und die betreffende Wägezelle entfernen.



- Die Haltefeder an den Lastträgern aushaken und die alte Wägezelle entfernen.
- Die Haltefeder an der neuen Wägezelle einhaken und die Wägezelle einbauen.
- Das Kabel im Rahmen nach oben zum Anschlusskasten führen.
- Die Lastträger in den Ausschnitt der Wägezelle einführen.
- Die Haltefeder wieder in die Lastträger einhaken.

**Hinweis:** Beim Einbauen der Ersatzwägezelle darauf achten, dass die Schrauben gleichmäßig festgezogen werden. Die zwei Inbusschrauben müssen auf ein Drehmoment von 70 Nm festgezogen werden. Nach Möglichkeit einen Drehmomentschlüssel verwenden.

- 4) Den Überlastanschlag prüfen.



- Der Abstand (1) zwischen dem Lastrahmen und dem Überlastanschlag muss den folgenden Werten entsprechen:

Modell	Abstand
VFP / VFS-300/600/1500	0,4 mm
VFP / VFS-3000	0,5 mm

- Der Abstand kann angepasst werden, indem ein Beilageblech von 0,2 mm an die Wägezelle (2) angefügt wird.

### 9.3 Anschließen der Wägezellen

**Hinweis:** Maßnahmen zur Abschirmung vor ankommenden und abgehenden Störungen sind besonders bei einem langen Anschlusskabel wichtig. Die maximalen Störfestigkeitsklassen werden nur durch sorgfältige und ordnungsgemäße Installation und Verdrahtung aller angeschlossenen Peripheriegeräte und Wägebrückenmechanismen erzielt.

- 1) Nach Bedarf das Kabel der neuen Wägezelle in Anlehnung an das alte Kabel verkürzen.
- 2) Die Kabelverschraubung am Kabel befestigen.
- 3) Das Kabel durch das Loch im Gehäuse führen.
- 4) Die Mutter auf das Gewinde der Kabelverschraubung aufschrauben.
- 5) Drähte anschließen.
- 6) Die Abdeckung auf den Anschlusskasten schrauben und die Waage für die Inbetriebnahme vorbereiten.

**Hinweis:** Nach Ersetzen einer Wägezelle müssen folgende Tests durchgeführt werden.

- Seitenlast prüfen und nach Bedarf anpassen
- Mit maximaler Last kalibrieren

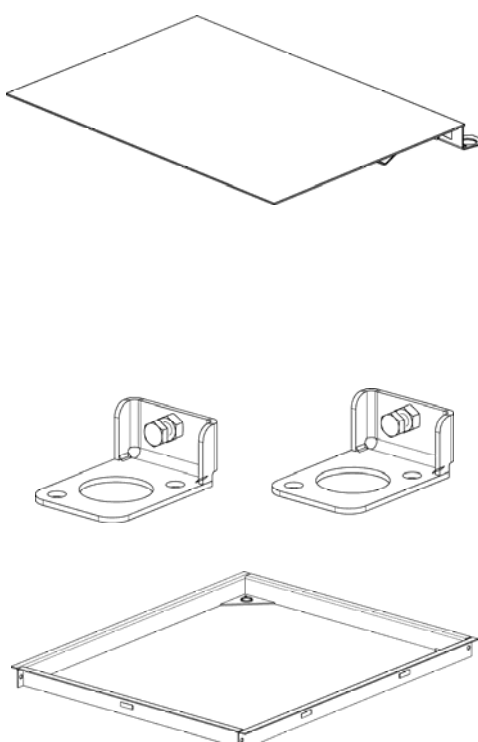
### 9.4 Ersetzen der Nivellierfüße

- 1) Waage aufrecht hinstellen.
- 2) Die Haltefedern vom defekten Fuß aushaken und diesen abnehmen.
- 3) Den neuen Fuß mit O-Ring schmieren und in die Wägezellen einführen.
- 4) Die Haltefedern in den neuen Fuß einhaken.

## 10. ERSATZTEILE

Bezeichnung	Bestellnummer	Mind.bestellmenge
Analog-Leiterplatte	00205924	1 Stück
Anschlusskabel, analog, 5 m (M20x1,5)	22009304	1 Stück
Nivellierfuß	22015032	1 Stück
Gummi für Fußplatte	22003510	1 Stück
Haltefeder	22003508	1 Stück
Wägezelle 0,25t / C3 / für 300 kg-Plattform	72192180	1 Stück
Wägezelle 0,5 t / C3 / für 600 kg-Plattform	72192181	1 Stück
Wägezelle 1,0t / C3 / für 1500 kg-Plattform	72192182	1 Stück
Wägezelle 2,0t / C3 / für 3000 kg-Plattform	72192183	1 Stück
Dichtung (Gehäuse)	22015355	1 Stück
Beilageblech für Wägezelle, 0,2 mm	00204539	4 Stück

## 11. ZUBEHÖR

Zubehörteil	Artikel	Bestellnummer
	<b>Rampen (Baustahl):</b>	
	Rampe 800 mm	22015464
	Rampe 1000 mm	22015465
	Rampe 1250 mm	22015466
	Rampe 1500 mm	22015467
	<b>Rampen (Edelstahl):</b>	
	Rampe 800 mm	22015473
	Rampe 1000 mm	22015474
	Rampe 1250 mm	22015475
	Rampe 1500 mm	22015476
	<b>Fußplatten (1 Satz = 2 Stück):</b>	
	Baustahl	22015499
	Edelstahl	22015581
	<b>Grubenrahmen für Grubeninstallationen:</b>	
	<u>Baustahl</u>	22015392
	Grubenrahmen VFP...800 x 800 mm	22015393
	Grubenrahmen VFP...1000 x 1000 mm	22015394
	Grubenrahmen VFP...1500 x 1250 mm	22015396
	Grubenrahmen VCP...1500 x 1500 mm	22015397
	Grubenrahmen VFP...2000 x 1500 mm	
<u>Edelstahl</u>	22015493	
Grubenrahmen VFS...800 x 800 mm	22015494	
Grubenrahmen VFS...1000 x 1000 mm	22015495	
Grubenrahmen VFS...1500 x 1250 mm	22015496	
Grubenrahmen VCS...1500 x 1500 mm	22015497	
Grubenrahmen VFS...2000 x 1500 mm		

## 1. INTRODUZIONE

Ringraziamo per l'acquisto della bilancia da pavimento serie VF da OHAUS, un produttore leader di bilance di precisione, bilance e indicatori.

Questo manuale comprende informazioni relative all'installazione, manutenzione, sostituzione di elementi danneggiati e assistenza per la bilancia da pavimento Ohaus Serie VF. Se la bilancia da pavimento serie VF è stata ordinata con un indicatore Ohaus, viene fornito un manuale di istruzioni separato per l'indicatore. Leggere integralmente il manuale prima dell'installazione e della messa in funzione.

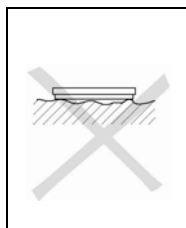
## 2. ISTRUZIONI PER LA SICUREZZA

Scelta del luogo di installazione



### Condizioni ambientali

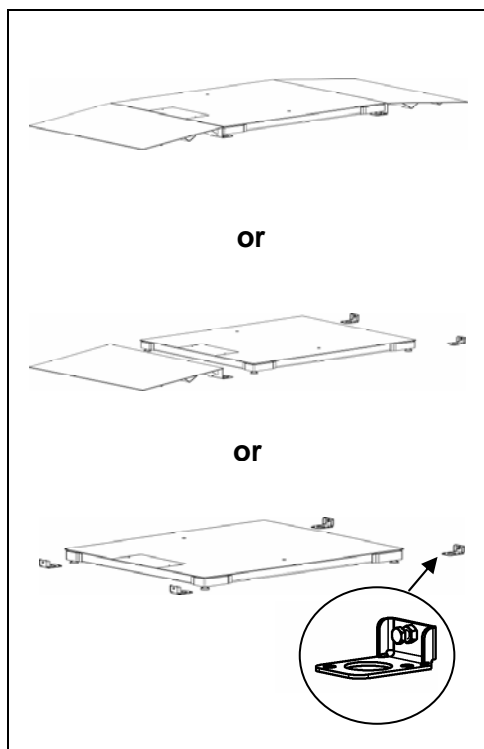
- Non utilizzare in zone a rischio o in aree con presenza di gas, vapori, umidità e polvere.
- VFP (versione acciaio verniciato) – è possibile utilizzare la piattaforma di pesa solo in ambienti asciutti.
- VFS (versione acciaio inossidabile) – è possibile utilizzare la piattaforma di pesa in ambienti umidi e asciutti.



- La struttura del luogo di installazione deve essere in grado di sostenere in sicurezza il peso della bilancia nei punti di appoggio con la bilancia a pieno carico. Deve essere garantita, nello stesso tempo, la stabilità in modo che non si verifichino vibrazioni durante le operazioni di pesa. Tali condizioni devono essere garantite anche quando la piattaforma di pesa è integrata in sistemi di trasporto e simili.
- Accertarsi che le vibrazioni causate da macchinari vicini al luogo di installazione siano ridotte al minimo.

## 3. INSTALLAZIONE

### 3.1 Applicazione certificabile



- 1) A seconda del modello, i seguenti accessori devono essere disponibili per la regolazione della piattaforma di pesa:
  - 2 rampe di accesso  
o
  - 1 rampa di accesso e 1 gruppo di basi del piedino di regolazione  
o
  - 2 gruppi di basi del piedino di regolazione
- 2) Posizionare le rampe di accesso e/o i piedini di regolazione sul pavimento di fronte e dietro la piattaforma di pesa.
- 3) Sollevare la piattaforma di pesa e posizionare i piedini regolabili nelle fessure che si trovano nelle rampe o nei piedini stessi.
- 4) Accertarsi che la superficie sia completamente piatta nella zona di posizionamento della bilancia, in particolare nella regione dei piedini regolabili e il piedino di regolazione e le rampe siano posizionate orizzontalmente. Le piccole differenze in altezza possono essere compensate dai piedini regolabili.
- 5) Allineare le rampe e i piedini di regolazione.
- 6) Segnare la posizione delle rampe e i piedini di regolazione. È essenziale fissarli al pavimento attraverso i fori con i chiodi inclusi (il piedino di regolazione: 2 chiodi ciascuno, rampa: 2 chiodi ciascuno, rampa):

### 3.2 Applicazione non certificabile

La piattaforma di pesa può essere messa in funzione anche senza rampe e piedini di regolazione in caso di applicazioni non certificabili.

### 3.3 Collegamento dell'indicatore

- 1) Instradare il cavo di collegamento della cella di carico all'indicatore.

**Attenzione:** assicurarsi che il cavo di collegamento sia protetto da possibili danni nel percorso verso l'indicatore.

- 2) Consultare le istruzioni di installazione dell'indicatore per le operazioni da effettuare per il collegamento dell'indicatore (nel caso non sia già collegato).
- 3) Collegare il cavo della cella di carico all'indicatore tenendo conto della seguente tabella:

Indicatore	Colore
EXC+ (IN+)	Grigio
SEN+	Riga di controllo +
SIG+ (OUT+)	Bianco
SIG+ (OUT+)	Marrone
SEN-	Verde
EXC- (IN-)	Blu

## 4. CONFIGURAZIONI DELLA BILANCIA

Le bilance da pavimento vengono configurate con le seguenti impostazioni di fabbrica:

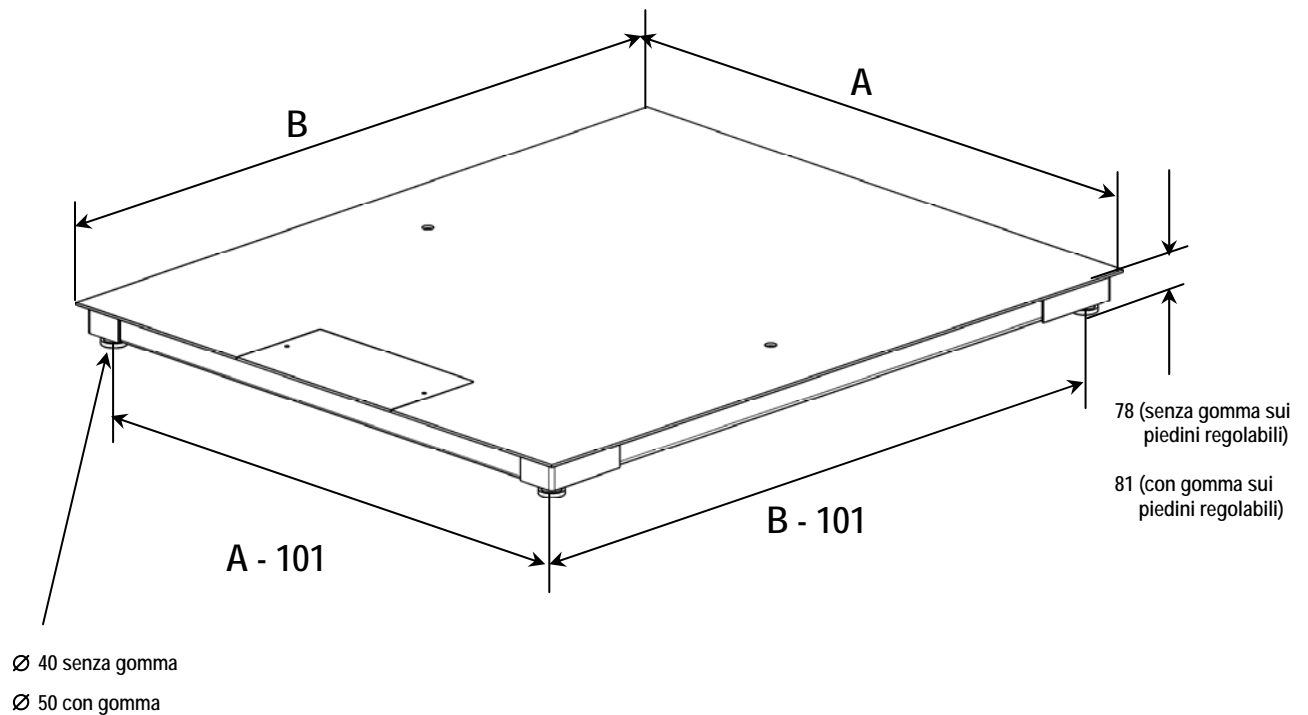
- Verificabile
- Gamma singola 1 × 3000 e

Se consentite, possono essere impostate le seguenti configurazioni attraverso il menu di impostazione dell'indicatore (fare riferimento alle istruzioni di installazione dell'indicatore):

Tipi	Capacità massima	Intervallo di verifica della bilancia	
		Omologabile	Non omologabile*
VFP / VFS-xx300	300 kg	0,1 kg	0,1 / 0,05 / 0,02 kg
VFP / VFS-xx600	600 kg	0,2 kg	0,2 / 0,1 / 0,05 kg
VFP / VFS-xx1500	1500 kg	0,5 kg	0,5 / 0,2 / 0,1 kg
VFP / VFS-xx3000	3000 kg	1 kg	1 / 0,5 / 0,2 kg

\* La non omologazione della risoluzione dipende dal convertitore A/D dell'indicatore

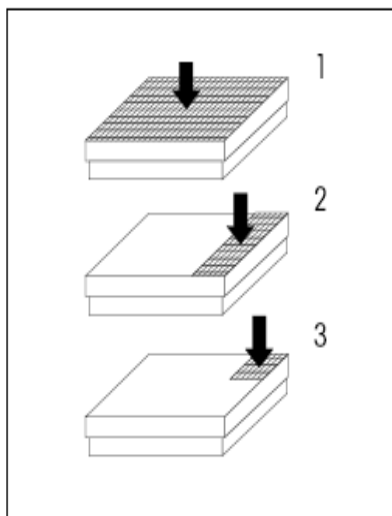
## DIMENSIONI (mm)



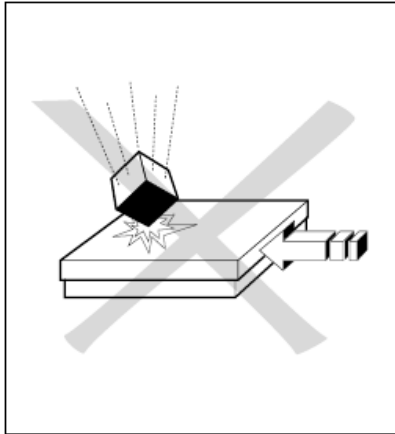
Dimensioni	VF...-CS	VF...-DS	VF...-E	VF...-CS	VF...-E
A	800	1000	1250	1500	1500
B	800	1000	1500	1500	2000

## 5. LIMITI DI FUNZIONAMENTO

- Anche se le piattaforme di pesa hanno una costruzione particolarmente robusta, non devono essere superati determinati limiti di carico.
- In base al tipo di caricamento, il carico statico sicuro massimo, cioè il peso massimo ammissibile, è il seguente:



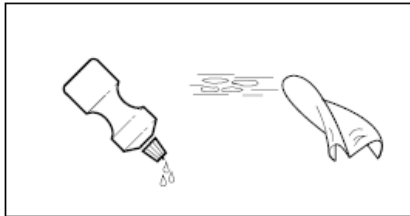
Modello	(1) Carico centrale massimo	(2) Carico laterale massimo	(3) Carico laterale angolare
VF...-CS/DS300	1000	800	400
VF...-CS/DS/E/ES600	3000	2000	1000
VF...-E/ES1500/3000	4500	3000	1500
VF...-G1500/3000	3300	2200	1000



- Evitare la caduta di carichi, urti e impatti laterali.
- La piastra di carico della piattaforma di pesa è il componente attivo di pesa, le rampe di accesso sono passive, cioè nell'operazione di pesa tutte le ruote del veicolo di trasporto deve trovarsi sulla piastra di carico.
- L'intercapedine tra la piastra di carico e le rampe di accesso devono essere sgombrare. Risulta quindi essenziale, in particolare quando si pesano campioni granulari o di piccole dimensioni, controllare l'intercapedine a intervalli regolari e tenerla sgombra.

## 6. PULIZIA E MANUTENZIONE

La manutenzione della piattaforma di pesa è limitata a una pulizia periodica. La procedura dipende dal tipo di superficie e dalle condizioni ambientali prevalenti nel luogo di installazione.



**Pulizia del VFP (versione in acciaio verniciato) in un ambiente privo di umidità:**

- Strofinare con un panno umido.
- Utilizzare solo comuni detersivi per uso domestico.
- Non utilizzare acqua né detersivi ad alta pressione.

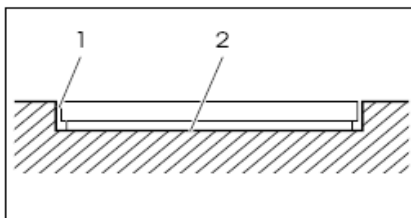


**Pulizia del VFS (versione in acciaio inox) in un ambiente con presenza di umidità:**

- Getto d'acqua fino a 60 °C.
- Utilizzare solo comuni detersivi per uso domestico.

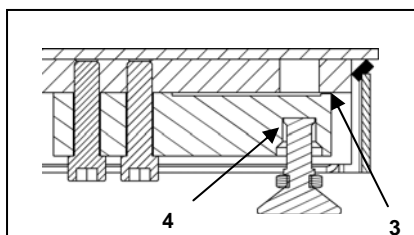
**Pulizia in un ambiente con presenza di sostanze corrosive**

- Getto d'acqua fino a 60 °C.
- Accertarsi della rimozione regolare delle sostanze corrosive.
- Trattare eventualmente con l'olio universale fornito.



**Pulizia della piattaforma di pesa rientrante**

- Tenere sempre l'intercapedine (1) tra la piattaforma di pesa e il telaio della base liberi dallo sporco.
- Rimuovere i depositi di sporco più grandi sull'alimentatore posteriore (2) con regolarità.



**Pulizia della parte interna**

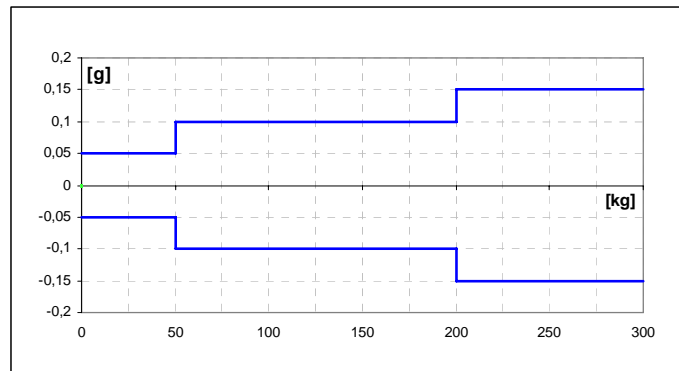
- Quando necessario, rimuovere lo sporco e i depositi dalla parte interna della piattaforma di pesa soffiando via lo sporco o sciacquando con un getto d'acqua.
- Rimuovere le particelle di sporco dall'intercapedine (3) tra la protezione da sovraccarico del trasduttore di forza e della piastra di carico utilizzando aria compressa.
- Lubrificare le superfici di contatto (4) e le guarnizioni ad anello dei supporti di carico se richiesta.

## 7. SPECIFICHE DI REGOLAZIONE

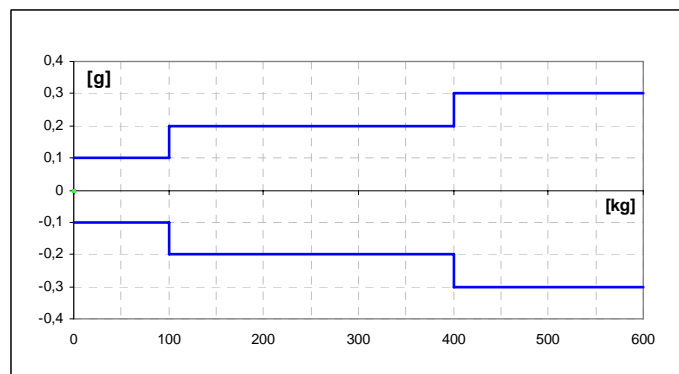
Specifiche di prova e di regolazione:

Capacità	300 kg	600 kg	1500 kg	3000 kg
Leggibilità	100 g	200 g	500 g	1000 g
Minimo	2 kg	4 kg	10 kg	20 kg
Massimo	300 kg	600 kg	1500 kg	3000 kg
1/3 del carico angolare	100 kg	200 kg	500 kg	1000 kg

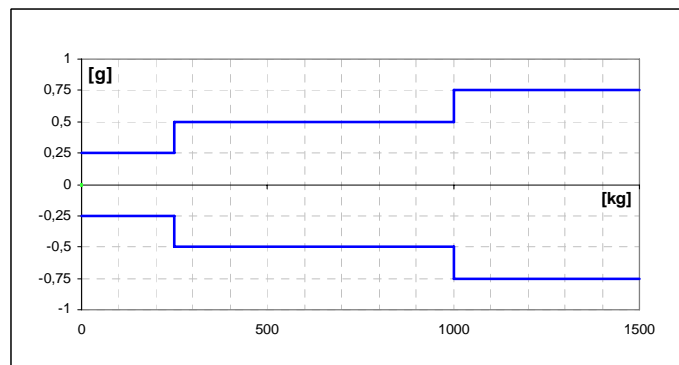
300 kg



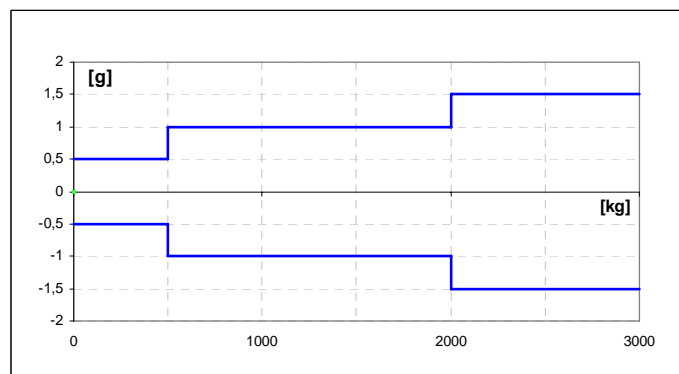
600 kg



1500 kg

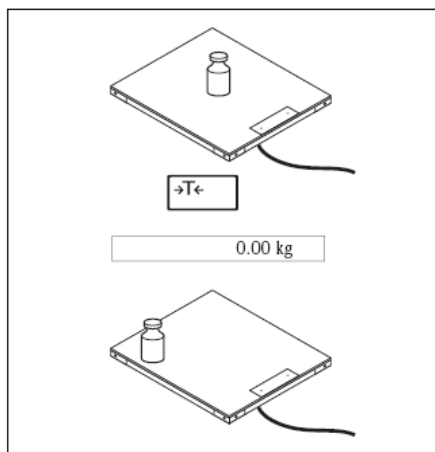


3000 kg



## 8. CONTROLLO E REGOLAZIONE DEL CARICO ANGOLARE

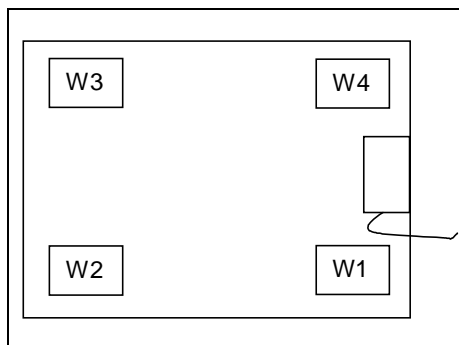
### A. Prova del carico angolare



- Posizionare i pesi di prova appropriati (vedere la panoramica nella *Sezione 7*) al centro della piastra di carico e tarare.
- La bilancia indica -0 -.
- Posizionare i pesi di prova in successione ai quattro angoli.
- Le deviazioni sono indicate con un segno.
- Valori record.
- Se le deviazioni superano le tolleranze elencate nella *Sezione 7*, è necessaria una regolazione.

### B. Regolazione del carico angolare

1. Impostare per la prova la massima leggibilità nella modalità di impostazione dell'indicatore per un migliore controllo dei cambiamenti derivanti dalla regolazione.
  - Gamma di pesa 300 kg - leggibilità 0,02 kg
  - Gamma di pesa 600 kg - leggibilità 0,05 kg
  - Gamma di pesa 1500 kg - leggibilità 0,1 kg
  - Gamma di pesa 3000 kg - leggibilità 0,2 kg
2. Accedere alla cassetta di connessione e attivare il potenziometro di regolazione



#### Indicazioni per la regolazione:

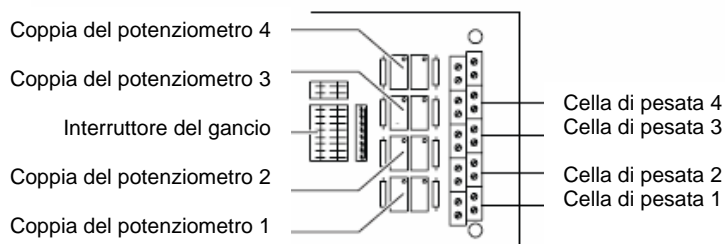
- l'angolo (cella di carico) con la maggiore deviazione negativa deve essere impostato su zero;
- non modificare l'impostazione di quest'angolo, anche dopo ripetuti cicli di regolazione.

#### Regolazione del carico angolare:

- cominciare regolando l'angolo con la maggiore deviazione positiva.

### C. Regolazione alla PCB analogica

- La cella di carico 1 viene regolata utilizzando la coppia 1 del potenziometro, la cella di carico 2 con la coppia 2 del potenziometro e così via.
- A tale scopo, gli interruttori del gancio sulla PCB analogica devono essere aperti.



- Con una deviazione positiva: ruotare a destra entrambi i potenziometri effettuando lo stesso numero di giri.
- Con una deviazione negativa: ruotare a sinistra entrambi i potenziometri effettuando lo stesso numero di giri.



## 9. SOSTITUZIONE DI ELEMENTI DANNEGGIATI

### 9.1 Sostituzione della PCB analogica

- 1) Sistemare la bilancia su un fianco.
- 2) Rimuovere la PCB analogica:
  - svitare e rimuovere il coperchio della cassetta di connessione
  - staccare i cavi di collegamento delle celle di carico e dell'indicatore
  - contrassegnare i cavi per il successivo ricollegamento
  - staccare la PCB e rimuoverla
- 3) Reinstallare la PCB analogica:
  - collegare le celle di carico alla PCB analogica connettendo il cavo della cella di carico alla morsettiera corrispondente, tenendo conto della seguente tabella:

Terminale	Stato	Colore
EXC +	Alimentazione +	Verde
SIG +	Segnale +	Bianco
SIG -	Segnale -	Rosso
EXC -	Alimentazione -	Nero

- Collegare il cavo all'indicatore tenendo conto della seguente tabella:

Terminale	Stato	Colore
EXC +	Alimentazione +	Grigio
SEN+	Riga di controllo +	Riga di controllo +
SIG +	Segnale +	Bianco
SIG -	Segnale -	Marrone
SEN-	Riga di controllo -	Verde
EXC -	Alimentazione -	Blu

**Nota:** le celle di carico vengono calibrate in fabbrica in maniera tale che la regolazione del carico laterale generalmente non è necessaria. Se, in casi particolari, sono necessarie correzioni, può essere effettuata la regolazione alle coppie 1, 2, 3 4 del potenziometro.

### 9.2 Sostituzione delle celle di carico

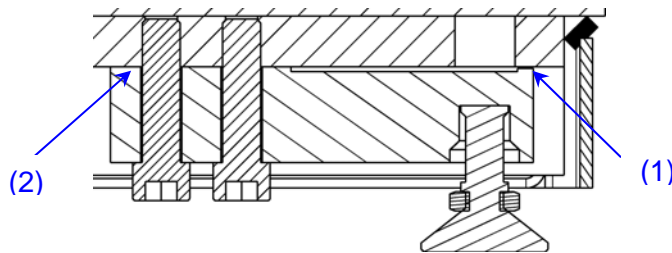
**Nota:** le celle di carico sono sensibili agli urti, che possono danneggiarle. Se i risultati della prova di carico angolare sono difformi dalle tolleranze specificate, le celle devono essere sostituite.

- 1) Sistemare la bilancia su un fianco.
- 2) Scollegare la cella di carico:
  - svitare e rimuovere il coperchio della cassetta di connessione alla PCB analogica
  - staccare i cavi di collegamento della cella di carico interessata dalla PCB analogica
  - scollegare il relativo pressacavi ed estrarre il cavo.
- 3) Sostituire la cella di carico:
  - sistemare la bilancia sottosopra su una superficie adatta assicurarsi che il cavo di collegamento all'indicatore non sia staccato
  - allentare le due viti a brugola e rimuovere la cella di carico interessata

- sganciare la molla di ritenuta dai supporti del carico e rimuovere la cella di carico da sostituire
- agganciare la molla di ritenuta alla nuova cella di carico e installarla
- instradare il cavo nel telaio fino alla cassetta di connessione
- inserire i supporti del carico nell'apertura della cella di carico
- riagganciare la molla di ritenuta nei supporti del carico

**Nota:** durante l'installazione della cella di carico sostitutiva, accertarsi che le viti siano serrate in modo uniforme. Le due viti a brugola devono essere strette con una coppia di torsione di 70 Nm. Utilizzare, se possibile, una chiave dinamometrica.

#### 4) Controllo dell'arresto in sovraccarico



- La distanza (1) tra il telaio di carico e l'arresto in sovraccarico deve essere conforme ai seguenti valori:

Modello	Distanza
VFP / VFS-300/600/1500	0,4 mm
VFP / VFS-3000	0,5 mm

- La distanza può essere regolata aggiungendo un distanziatore da 0,2 mm nella cella di carico (2).

### 9.3 Collegamento delle celle di carico

**Nota:** le misure di schermatura contro interferenze in ingresso e uscita sono importanti specialmente in presenza di un cavo di collegamento particolarmente lungo. Le massime classi di immunità alle interferenze saranno ottenute soltanto con un'accurata e appropriata installazione e connessione di tutte le periferiche collegate con i meccanismi della base della bilancia.

- 1) Se necessario, accorciare il nuovo cavo della cella di carico in base alla misura del cavo sostituito
- 2) Collegare il pressacavo
- 3) Guidare il cavo attraverso il foro nell'alloggiamento
- 4) Avvitare il dado alla filettatura del pressacavo
- 5) Collegare i cavi
- 6) Avvitare il coperchio della cassetta di connessione e mettere in funzione la bilancia

**Nota:** dopo la sostituzione di una cella di carico, devono essere effettuate le seguenti prove:

- controllo ed eventuale regolazione del carico laterale
- calibrazione a pieno carico

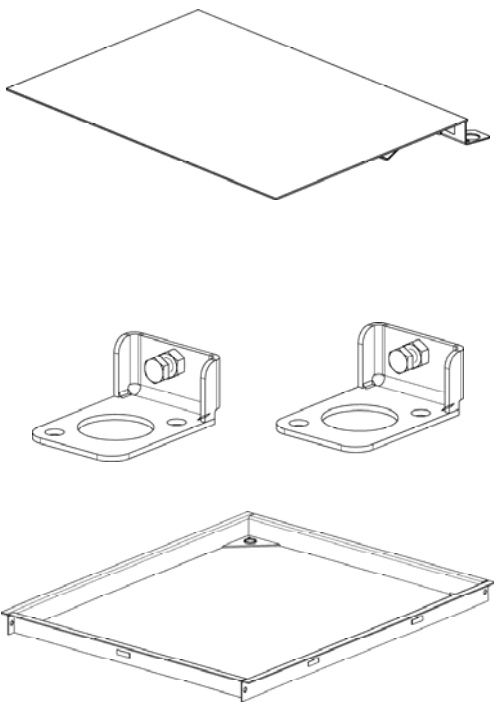
### 9.4 Sostituzione dei piedini regolabili

- 1) Sollevare la bilancia
- 2) Sganciare le molle di ritenuta dal piedino difettoso e rimuoverlo
- 3) Lubrificare il nuovo piedino con guarnizione ad anello e inserirlo nelle celle di carico
- 4) Agganciare le molle di ritenuta nel nuovo piedino

## 10. RICAMBI

Denominazione	Numero ordine	Quantità minima ordinativo
Scheda analogica	00205924	1 pezzo
Cavo di collegamento analogico 5 m (M20×1,5)	22009304	1 pezzo
Piedino per la regolazione del livello	22015032	1 pezzo
Elemento in gomma per la base del piedino	22003510	1 pezzo
Molla di ritenuta	22003508	1 pezzo
Cella di carico fascio 0,25t / C3 / per piattaforma da 300 kg	72192180	1 pezzo
Cella di carico fascio 0,5t / C3 / per piattaforma da 600 kg	72192181	1 pezzo
Cella di carico fascio 1,0t / C3 / per piattaforma da 1500 kg	72192182	1 pezzo
Cella di carico fascio 2,0 t / C3 / per piattaforma da 3.000 kg	72192183	1 pezzo
Guarnizione (alloggiamento)	22015355	1 pezzo
Distanziatore da 0,2 mm per cella di carico	00204539	4 pezzi

## 11. ACCESSORI

Accessorio	Oggetto	Numero ordine
	<b>Rampe (acciaio lavorabile):</b> rampa 800 mm rampa 1000 mm rampa 1250 mm rampa 1500 mm	22015464 22015465 22015466 22015467
	<b>Rampe (acciaio inossidabile):</b> rampa 800mm rampa 1000mm rampa 1250mm rampa 1500 mm	22015473 22015474 22015475 22015476
	<b>Piedini di regolazione (1 gruppo = 2 pezzi):</b> Acciaio lavorabile Acciaio inossidabile	22015499 22015581
	<b>Telai dell'alimentatore per installazione degli alimentatori:</b> <u>Acciaio lavorabile</u> Telaio dell'alimentatore VFP...800x800mm Telaio dell'alimentatore VFP...1000x 1000mm Telaio dell'alimentatore VFP...1500x1250mm Telaio dell'alimentatore VFP...1500x1500mm Telaio dell'alimentatore VFP...2000x1500mm	22015392 22015393 22015394 22015396 22015397
	<u>Acciaio inossidabile</u> Telaio dell'alimentatore VFS...800x800mm Telaio dell'alimentatore VFS...1000x 1000mm Telaio dell'alimentatore VFS...1500x1250mm Telaio dell'alimentatore VFS...1500x1500mm Telaio dell'alimentatore VFS...2000x1500mm	22015493 22015494 22015495 22015496 22015497



Ohaus Europe GmbH  
Sales & Marketing  
Heuwinkelstrasse / P.O. Box OH-EU  
CH-8606 Naenikon  
Switzerland

With offices worldwide / Con oficinas en todo el mundo / Bvreaux dans le monde entire / Weltweite Geshäftsstellen / Con  
uffici in tutto il mondo.  
[www.ohaus.com](http://www.ohaus.com)

© Ohaus Corporation 2006, all rights reserved / todas los derechos reservados / tous droits reserves / alle rechte  
vorbehalten / tutti i diritti riservati.



P/N 80030504  
Printed in Germany